

VTO3211D-P2

Estación Exterior de IP 1/2/4 Botones



Características

- Cámara HD CMOS
- Panel de aluminio, IP65, IK08
- ICR visión nocturna y la indicación de voz
- Mensajería de video y audio
- Intercomunicador remoto con aplicación móvil
- Montaje en superficie



Especificaciones Técnicas

Modelo VTO3211D-P2

Sistema

Procesador Principal Micro Procesador Embebido.
Sistema Operativo Sistema Operativo LINUX Integrado

Video

Compresión de Video H.264
Sensor de Imagen 1/2.8" 2MP CMOS
Longitud Focal 1.9mm
Angulo de Vista H:140°
Día/Noche ICR

Audio

Audio Compresión G.711
Entrada de Audio Mic Omnidireccional
Salida de Audio Altavoz Incorporado
Audio Bidireccional Soporte Bidireccional de Doble Vía

Modo de Operación

Teclado 2 Botones mecánicos

Interfaz

Control de Puerta 1
Entrada de Alarma 2 (Botón de Desbloqueo de 1 Canal, Respuesta de 1 Canal)
RS485 1

Red

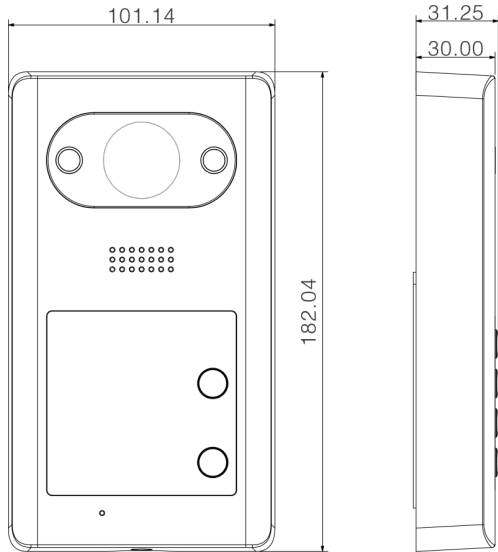
Ethernet 10M/100Mbps Auto-Adaptable
Protocolo de Red TCP/IP

Ethernet	10M/100Mbps Auto-Adaptable
Protocolo de Red	TCP/IP

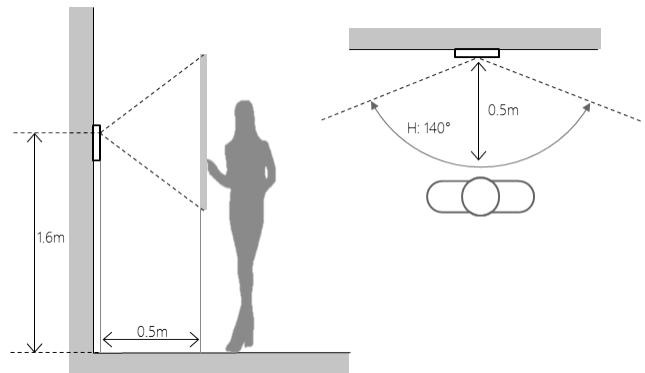
General

Protección de Ingreso	IP65, IK08
Interruptor de Sabotaje.	1
Instalación	Superficie
Material	Aluminio
Energía	DC 12V, PoE(802.3af)
Consumo de Energía	En espera ≤1W, Trabajo ≤7W
Temperatura de Trabajo	-40°C~+60°C
Humedad Relativa	10%~90%RH
Dimensiones	182.0mm×30.0mm×101.0mm
Peso	0.8Kg

Dimensiones



Vista Área



Aplicación

