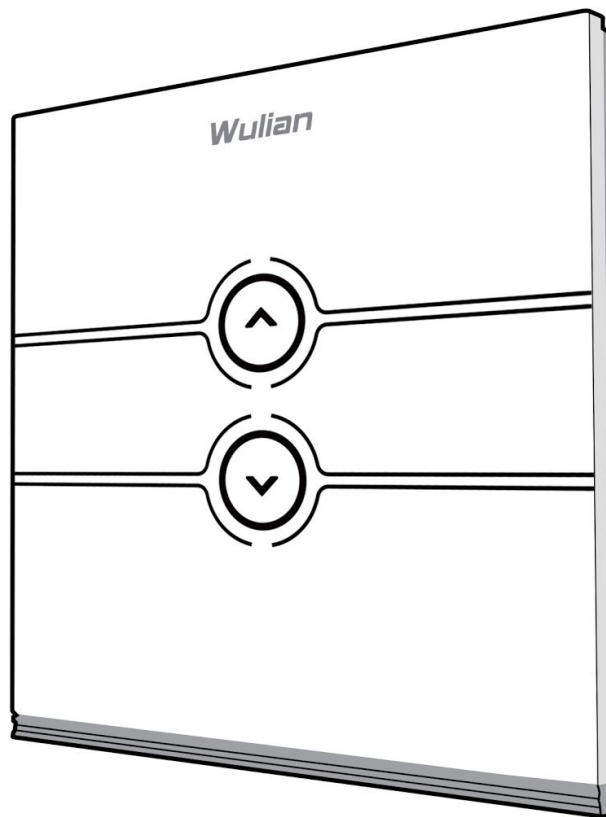


Interruptor Regulador Inteligente (One-Gang,L)

WL-ZCSWLGW-D2111-01

MANUAL DE USUARIO



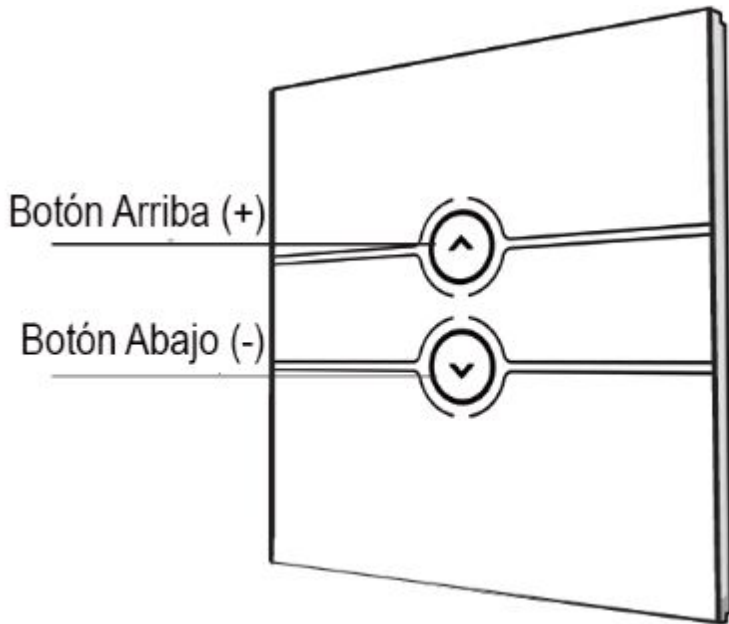
Características

- Soportado por el protocolo IEEE 802.15.4 ZigBee / SmartRoom.
- Ajuste de la intensidad de la iluminación para crear un ambiente adecuado a sus necesidades, con la Terminal Inteligente o pulsando los botones.
- Hace enlace con el interruptor de enlace para conectar varios interruptores de control de dispositivos o un interruptor que controla varios dispositivos.
- Caja de diseño estándar internacional (86mm), este interruptor se puede instalar directamente a la caja interna estándar de la pared y sustituir el interruptor normal.
- Exquisito en apariencia y diseño, combina bien con todo tipo de decoración del hogar.

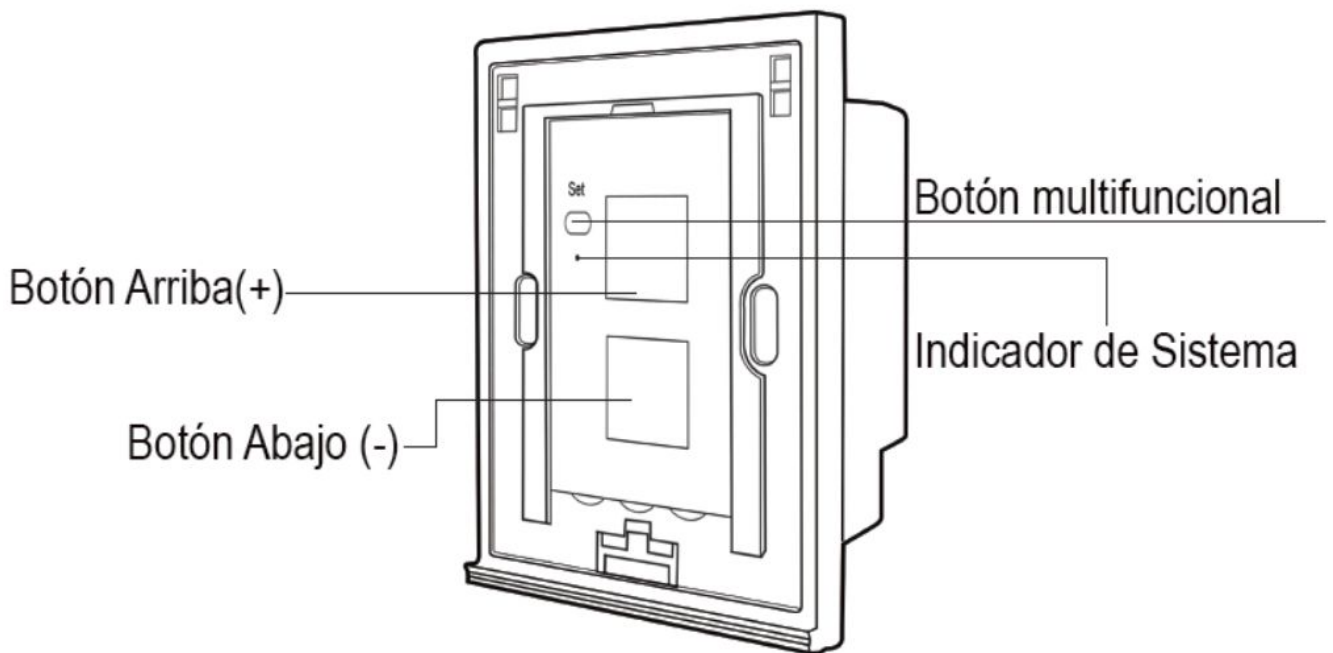
Parámetros del producto

Protocolo de comunicación	IEEE 802.15.4 ZigBee/ SmartRoom
Tipo de Antena	Antena PCB
Parámetros de poder	110V AC 50Hz
Consumo en Standby	≤0.3W
Carga mínima	25W
Máxima Impedancia de Carga	300W (Incandescent Lamp/Halogen Lamp)
Dimensiones del panel (La x Al)	86.8mm×87.2mm (Dimensión Global)
Color y Material	Blanco, Vidrio Templado
Índice de Protección	UL94 V-0
Peso Neto	200g
Temperatura/Humedad de Operación	-10°C~+45°C/≤95%RH (Sin Condensación)

Botón de Funcionamiento



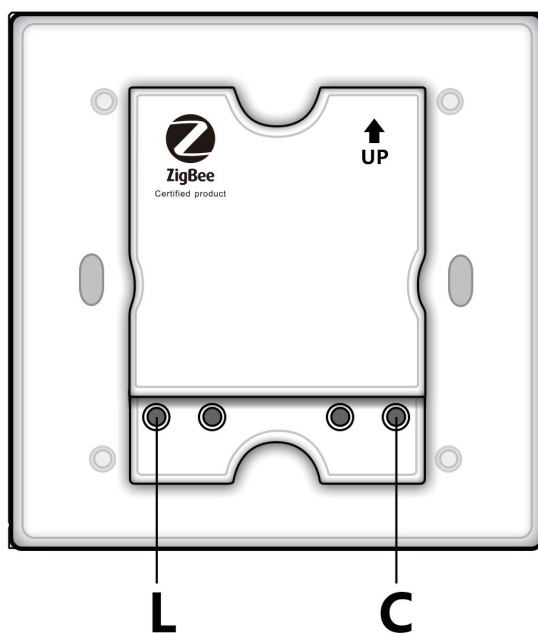
Cubierta



Cuerpo principal

Instrucciones de Instalación

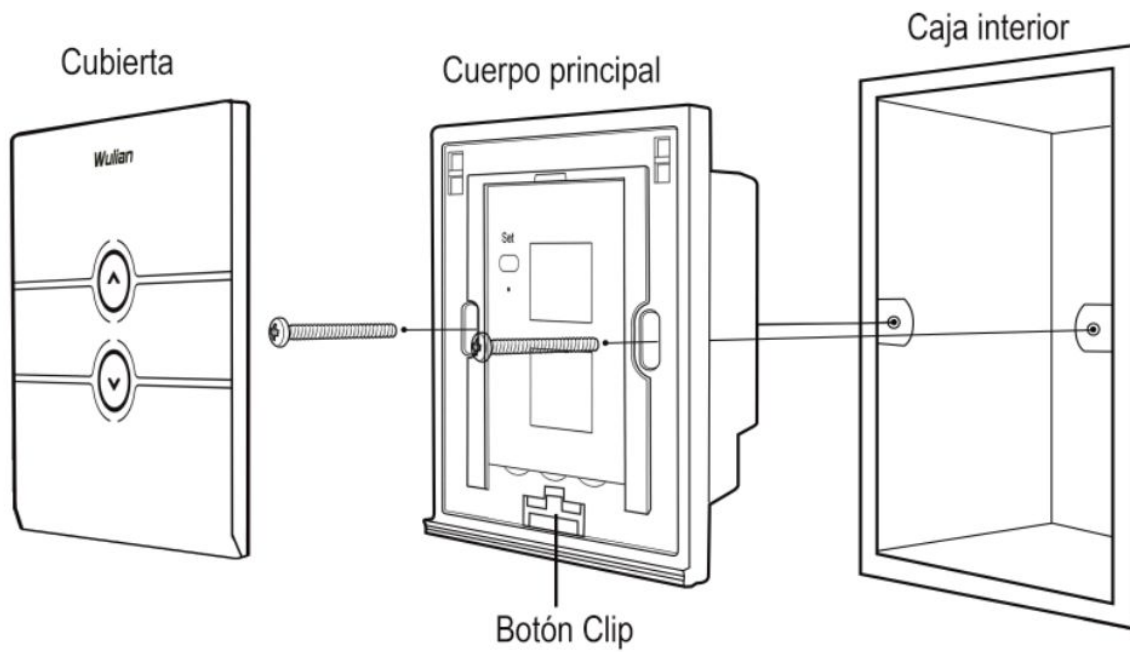
1. Conecte el interruptor al cableado dentro de la caja del muro como en la siguiente ilustración.



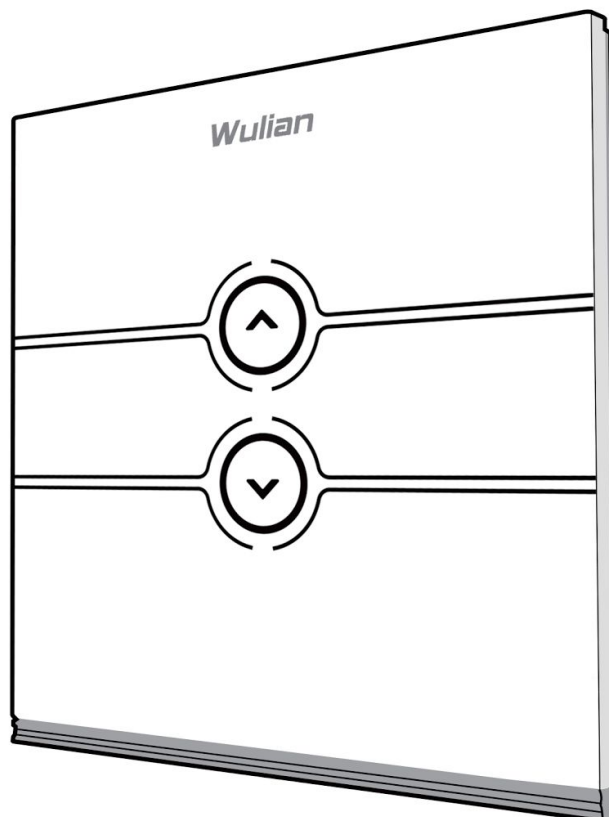
Puerto	Cableado
L	Linea Viva
C	Carga de Salida

Notas: Corte el suministro eléctrico en la zona en donde vaya realizar la instalación!
Es peligroso realizar conexiones con las líneas de energía vivas, Su instalación por personal no capacitado queda estrictamente prohibida.

2. Presione el botón de clip para remover la cubierta, posteriormente podrá fijar el cuerpo principal a la caja del muro por medio de los dos tornillos con punta como se muestra a continuación



3. Coloque la cubierta sobre el cuerpo principal para finalizar la instalación.
(Enlace el interruptor a la señal antes de colocar la cubierta sobre el cuerpo principal)



Configuración de Conexión

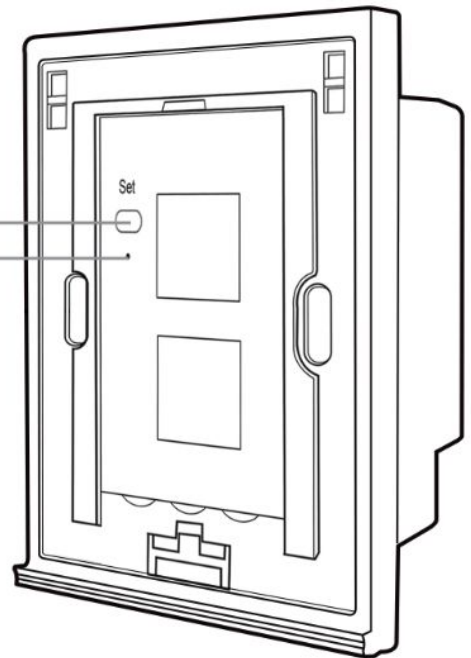
Antes de configurar, asegúrese que el Gateway (compra adicional) esté operando correctamente.

Asegúrese que se le suministra la energía correctamente al dispositivo, también asegúrese que se encuentra dentro del rango efectivo de alcance inalámbrico del Gateway

1. Agregar la red ZigBee

Presione 4 veces rápidamente el botón multifuncional para poder conectarlo con la red ZigBee. cuando se encuentre buscando redes el indicador de sistema estará parpadeando, después de enlazarse a la red ZigBee exitosamente, el indicador de sistema se encenderá por 2 segundos y luego se apagará.

1. Cada pulsación de no mas de 1 s
2. Se encenderá por dos segundos y se apagará



2. Configuración de enlazamiento

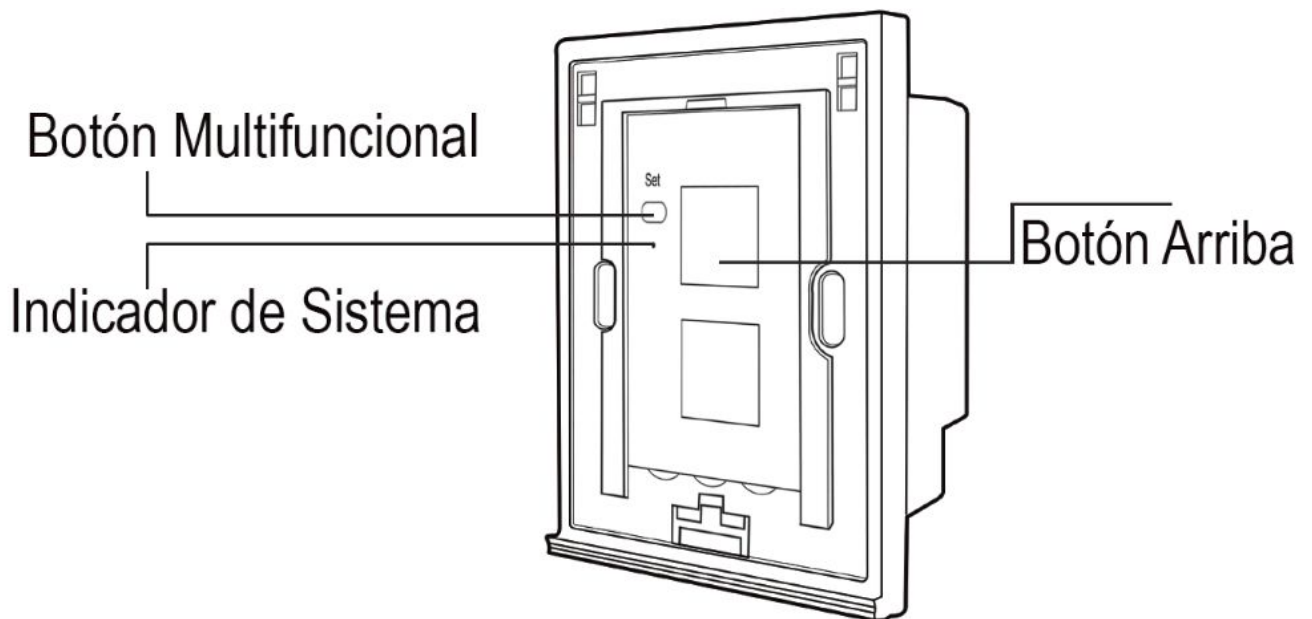
Presione el botón multifuncional mientras presiona rápidamente el “Botón Arriba” una vez. Luego suelte el botón multifuncional. El Indicador de Sistema parpadeará una vez, lo que significa que se envió la solicitud de enlace.

La unión de más dispositivos requiere de 20 segundos siguiendo los mismos pasos.

Después de un enlazamiento exitoso, el indicador de sistema parpadea 3 veces. Si falla el enlazamiento, el indicador de sistema parpadea 6 veces.

Este dispositivo puede enlazarse con dispositivos de control remoto como el Scene Switch.

Normalmente necesitará de dos enlaces para controlar con el dispositivo (arriba/abajo).

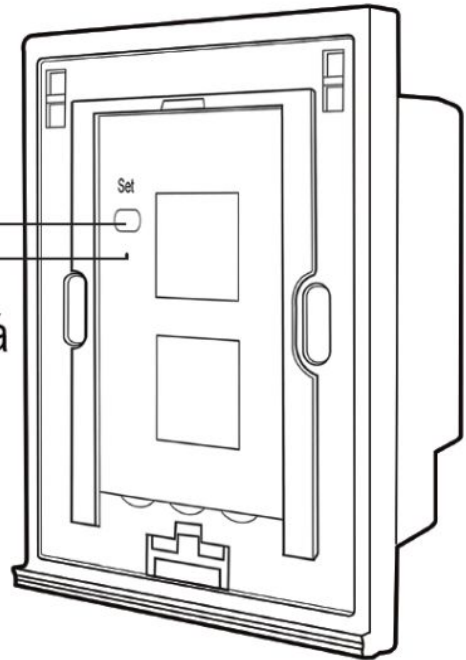


Notas: Por favor consulte el manual de usuario respectivo para el enlazamiento de otro dispositivo como el scene switch.

3. Salir de la Red ZigBee

Mantenga Presionado el botón multifuncional por 10 segundos, el indicador de sistema parpadeará 4 veces y luego se apagará. Este dispositivo regresará a los valores de fábrica por default y saldrá de la red ZigBee.

- 1 Mantenga presionado por 10 segundos el Botón Multifuncional
- 2 El indicador de sistema parpadeará 4 veces y se apagará



Manual de Usuario

1. Presione **Botón Arriba** para incrementar la luminosidad
Cuando el interruptor incremente la intensidad de luz, presione una vez el **Botón Arriba** y la luz mantendrá el tono de luz actual. Presione el **Botón Arriba** de nuevo para hacer que el dispositivo vuelva la iluminación más luminosa
2. Presione el "**Botón Abajo**" para atenuar la iluminación.
Cuando el interruptor está atenuando la luz, presione una vez el "**Botón Abajo**" y la luz mantendrá su brillo actual.
Presione el "**Botón Abajo**" para que la iluminación se vuelva más tenue

- ¡Corte la energía antes de la instalación! Es peligroso operar con la alimentación encendida. Su instalación por personal no capacitado está estrictamente prohibida.
- Este producto debe instalarse en la caja de plástico. La instalación en la caja de material metálico puede debilitar las señales de comunicación inalámbricas de manera que pueda disminuir la eficiencia de comunicación.
- Mantenga este producto lejos de fuente de interferencia, por ejemplo, lavadora, Microondas, nevera, enrutador, etc., o su sensibilidad y rendimiento de trabajo Pueden verse afectados.
- Utilice por favor las lámparas comunes de la marca de fábrica con buena calidad. Cualquier producto no calificado o falso puede causar un bajo rendimiento.
- Este producto debe instalarse en un lugar seco y limpio para evitar que sus componentes internos se vean afectados por humedad u otros desechos.