

Desde 1968

COMMAX
SmartHome & Security

Manual de usuario

Frente de calle DRC-4CPNK



www.commax.com

COMMAX Co.,Ltd.



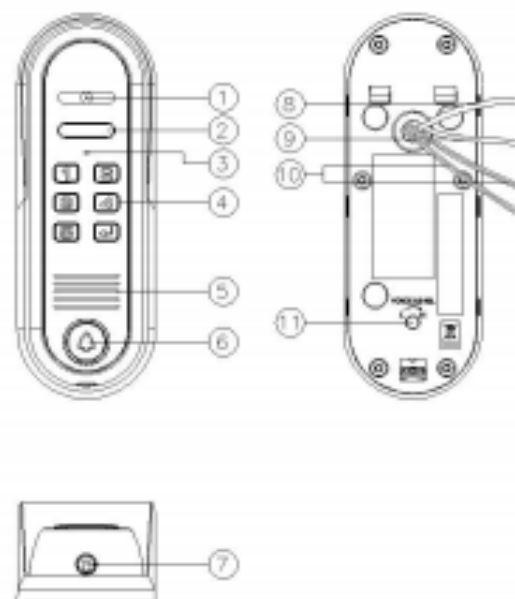
- Gracias por comprar nuestros productos Commax.
- Por favor, lea atentamente esta guía de usuario (en particular las precauciones de seguridad) antes de usar el producto y siga las instrucciones descritas.
- La empresa no se hace responsable de accidentes ocasionados por funcionamiento incorrecto del producto.



1. Los nombres de cada parte

Lado delantero

Lado trasero

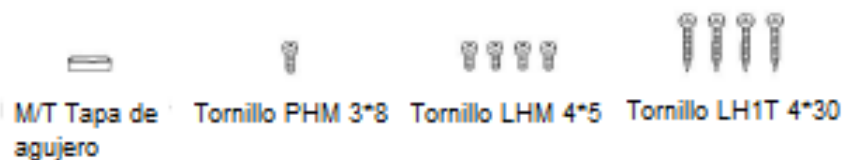
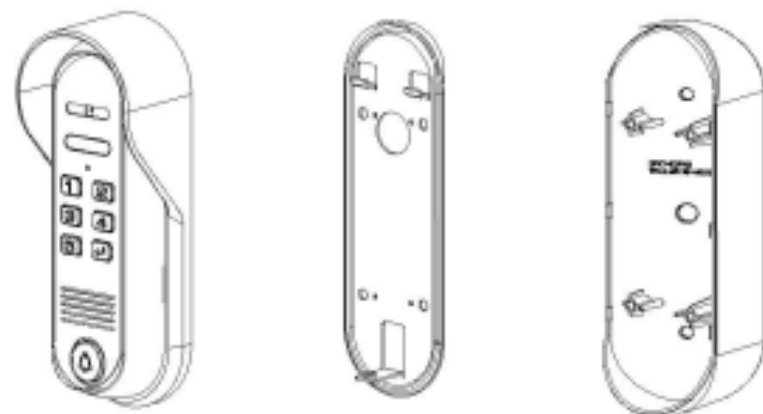


- ① Cámara
- ② Lámpara led
- ③ Micrófono
- ④ Botones clave
- ⑤ Altavoz

- ⑥ Botón de llamada
- ⑦ Orificios de montaje
- ⑧ Cable de monitor
- ⑨ Cable de corriente continua
- ⑩ Cable de liberación de la puerta
- ⑪ Control del volumen



2. Paquete



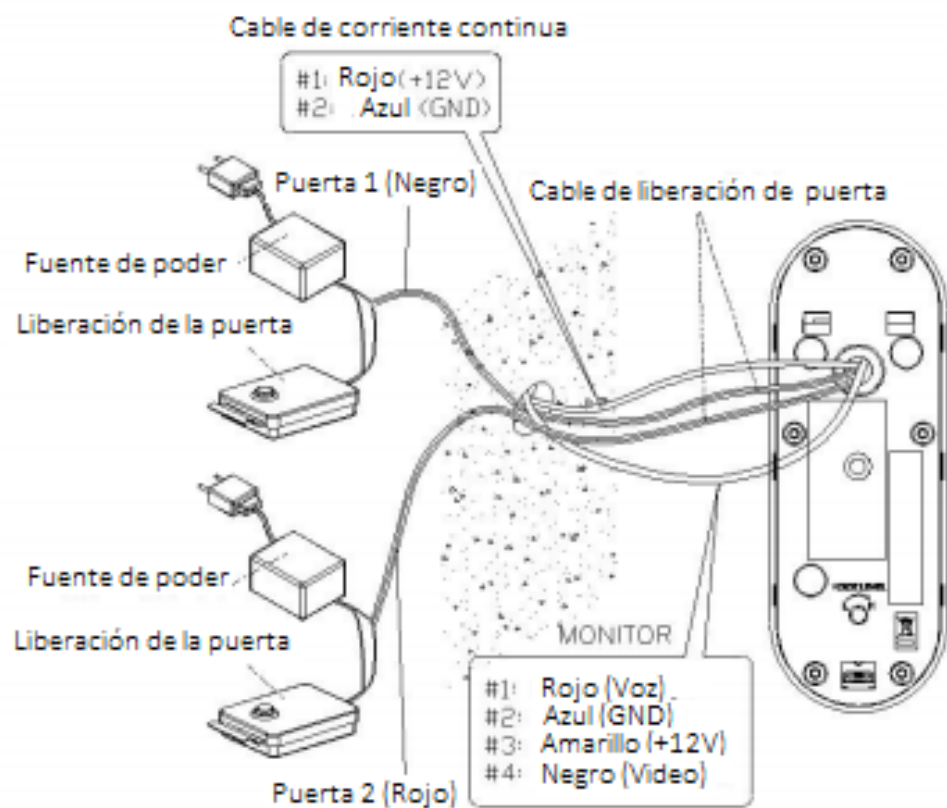
M/T Tapa de agujero

Tornillo PHM 3*8

Tornillo LHM 4*5

Tornillo LH1T 4*30

3. Cableado e instalación



[FIG-3]

1. Alinee los agujeros en la pared donde se instalarán las unidades con los soportes de montaje y asegúrelos.

Fig-1: Instale la cámara en un ángulo de 30 ° a la izquierda (instale el soporte en reversa al ángulo de 30 ° a la derecha).

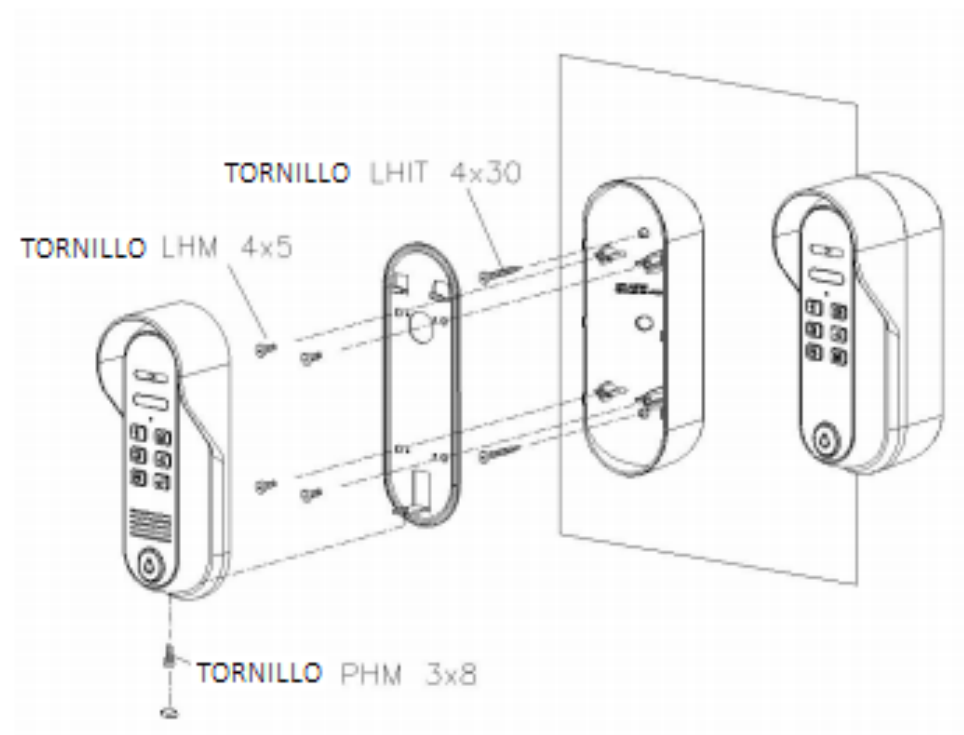
Fig-2: Instale la cámara en un ángulo perpendicular al frente.

2. Conecte los cables del monitor doméstico como se muestra a continuación con la polaridad correspondiente como se muestra en la imagen a continuación [Fig-3]

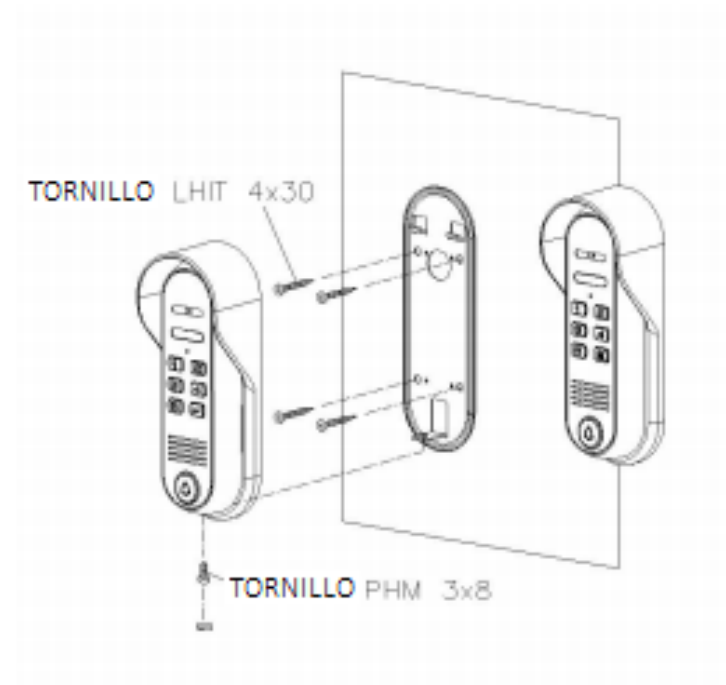
(# 1: ROJO / VOZ, # 2: AZUL / GND, # 3: AMARILLO / DC12V, # 4: NEGRO / VIDEO)

3. Conecte el cable de liberación de la puerta como se muestra en el diagrama. [Fig. 3]

4. Apriete usando pernos y una llave, luego cubra usando tapas de tornillo.

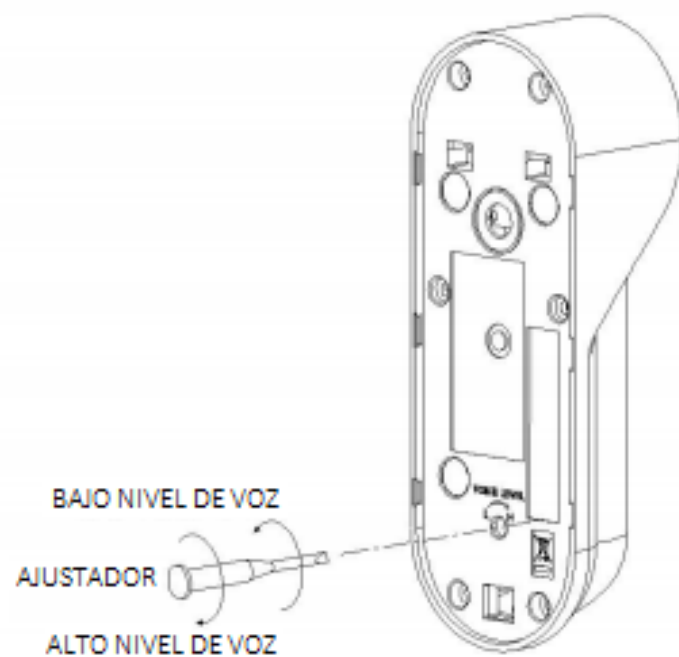


[FIG-1]



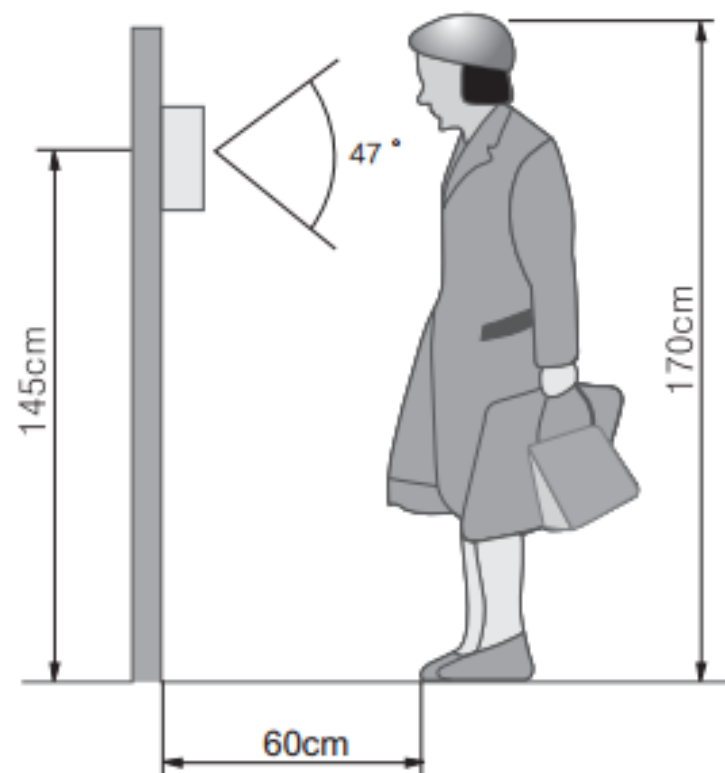
[FIG-2]

- Puede ajustar el volumen del altavoz usando el controlador como se muestra a continuación.
[Fig-4]



[FIG-4]

- Consulte las imágenes a continuación sobre la posición de instalación del producto.





4. Especificaciones

Especificaciones	DRC-4CPNK	
Sensor de imagen	CMOS 1/3"	
Resolución del sensor	0.52 megapixel	
Fuente de alimentación	12V $\overline{\text{---}}$ Suministrado desde el monitor	
	12V $\overline{\text{---}}$ 0.5A (Adaptor)	
El consumo de energía	Colocarse 1W , Max : 4.2W	
Cableado (hogar)	Monitor 4 hilos (polaridad), Adaptador 2 hilos (polaridad)	
Modo de llamada	Duplex	
Ángulo de la cámara	97°(D), 74°(H), 47°(V)	
Formato	NTSC or PAL Estandar	
Frecuencia horizontal / vertical	15.734kHz / 60Hz or 15.625kHz / 50Hz	
Lámpara	LED blanco incorporado (se enciende automáticamente en la noche)	
Baja iluminación	0.1 LUX (Hasta 300 mm delante de la cámara)	
Temperatura viable	-10°C (probado hasta -40 °) + 50 ° C	
Dimensión η (mm)	59A x 164L x 42.1D	
Peso (gramos)	445g	
Período de garantía	1 año	
Condición del medio ambiente	Temperatura de almacenamiento	-40 °C to 50 °C
	Humedad de almacenamiento	Menos que 90 %



5. Cómo abrir la puerta con el botón del teclado

*Nota: Si presiona 'Botón de llamada' durante la operación, puede cancelar la operación actual

1. Cómo configurar la contraseña de apertura de puerta

1-1 Si conoce la contraseña actual

(1) Presione el botón 'K' durante más de 2 segundos: se escuche el pitido y se enciende la luz LED.

(2) Ingrese la contraseña actual (Valor inicial: '1234')

(3) Presione el botón 'K' durante más de 2 segundos

⇒ Ingrese al modo de configuración de contraseña: la luz LED comenzará a parpadear y se puede configurar una nueva contraseña.

(4) Ingrese la nueva contraseña: Ingrese la nueva contraseña para usar. (4 a 12 dígitos)

(5) Presione el botón 'K' durante más de 2 segundos: después del pitido, se ha cambiado la contraseña.

1-2 Si olvide su contraseña actual (se puede usar cuando esté conectado el monitor doméstico)

(1) Repita presionando el botón de apertura de puerta en el monitor doméstico más de 7 veces rápidamente.

(en menos de 20 segundos)

⇒ Ingrese al modo de configuración de contraseña: la luz LED comenzará a parpadear y se puede configurar una nueva contraseña.

(Precaución: para evitar un mal funcionamiento, no repita presionando el botón de apertura de la puerta normalmente).

(2) Ingrese la nueva contraseña: Ingrese la nueva contraseña para usar. (4 a 12 dígitos)

(3) Presione el botón 'K' durante más de 2 segundos: después del pitido, se ha cambiado la contraseña

* Precauciones *

- Establezca la contraseña después de la instalación. (La contraseña inicial no se puede usar).

(Por razones de seguridad, 1234 y 4321 no se pueden establecer como contraseña).

- Si ingresa una contraseña incorrecta, el modo de configuración finaliza con un sonido de falla. (Toot Toot)

- El modo de configuración finaliza cuando no se ingresa la contraseña en el monitor doméstico durante 1 minuto

después de ingresar al modo de ingreso de contraseña.

- El modo de configuración finaliza cuando no hay entrada adicional durante 20 segundos durante la entrada.

(Incluso si presiona el botón "K" durante la configuración de la contraseña, no se puede guardar y solo el número

es reconocido y guardado).

2. Cómo abrir la puerta con contraseña

2-1. Bloqueo 1 abierto: '1' + 'E' + Contraseña + 'E'

⇒ Salga del modo después de abrir la cerradura de la primera puerta con el sonido de apertura de la puerta. (Tu-ru-ru)

2-2. Bloqueo 2 abierto: '2' + 'E' + Contraseña + 'E'

⇒ Salga del modo después de abrir la cerradura de la segunda puerta con el sonido de apertura de la puerta. (Tu-ru-ru)

* Precauciones *

- Si se presiona el botón de apertura de puerta del monitor doméstico cuando se usa la contraseña, la operación está cancelado.

- Si se corta la alimentación de la cámara debido a un apagón u otras razones, la puerta no abierto. Prepare una clave de emergencia por separado en caso de emergencia.

COMMAX

COMMAX Co.,Ltd.

513-11, Sangdaewon-dong, Jungwon-gu, Seongnam-si, Gyeonggi-do, Korea

Int'l Business Dept. : Tel.; +82-31-7393-540~550 Fax.; +82-31-745-2133

Web site : www.commax.com

Printed In Korea / 2018.04.103