



## Cámara de red domo a prueba de vandalismo

Guía de inicio rápido

V1.0.2




# Prefacio

## General

Este manual presenta las funciones, instalación y operaciones de la cámara.

Las instrucciones de seguridad

Los siguientes si categorizados palabras geniales con significado definido pueden aparecer en el manual.

Palabras de advertencia	Sentido
 <b>WARNING</b>	Indica un peligro potencial medio o bajo que, si no se evita, podría provocar lesiones leves o moderadas.
 <b>CAUTION</b>	Indica un riesgo potencial que, si no se evita, puede provocar daños a la propiedad, pérdida de datos, menor rendimiento o resultados impredecibles.
 <b>NOTE</b>	Proporciona información adicional como énfasis y complemento del texto.

## Revisión histórica

Versión	Revisión de contenido	Fecha de lanzamiento
V1.0.2	Cambie las imágenes en "3.3.3 Dispositivo de conexión" y "3.3.5 Ajuste del ángulo".	Abril 2019
V1.0.1	Modifique el tipo de salida de alarma en "1.2 Conexión de entrada / salida de alarma".	Agosto 2018
V1.0.0	Primer lanzamiento.	Marzo 2018

## Proteger el aviso de privacidad

Como usuario del dispositivo o controlador de datos, puede recopilar datos personales de otros, como cara, huellas digitales, número de placa del automóvil, dirección de correo electrónico, número de teléfono, GPS, etc. Debe cumplir con las leyes y regulaciones locales de protección de la privacidad para proteger los derechos e intereses legítimos de otras personas mediante la implementación de medidas que incluyen, entre otras: proporcionar una identificación clara y visible para informar al sujeto de datos sobre la existencia del área de vigilancia y proporcionar contacto.

## Sobre el manual

- El manual es solo de referencia. Si hay inconsistencia entre el manual y el producto real, prevalecerá el producto real.
- No somos responsables de ninguna pérdida causada por las operaciones que no cumplan con el manual.
- El manual se actualizará de acuerdo con las últimas leyes y reglamentos de

regiones. Para obtener información detallada, consulte el manual en papel, el CD-ROM, el código QR o nuestro sitio web oficial. Si hay inconsistencia entre el manual en papel y la versión electrónica, prevalecerá la versión electrónica.

- Todos los diseños y el software están sujetos a cambios sin previo aviso por escrito. Las actualizaciones del producto pueden causar algunas diferencias entre el producto real y el manual. Póngase en contacto con el servicio al cliente para obtener el programa más reciente y la documentación complementaria.
- Todavía puede haber desviación en los datos técnicos, descripción de funciones y operaciones, o errores en la impresión. Si hay alguna duda o disputa, consulte nuestra explicación final.
- Actualice el software del lector o pruebe con otro software de lectura convencional si no puede abrir el manual (en formato PDF).
- Todas las marcas comerciales, marcas comerciales registradas y los nombres de compañías en el manual son propiedad de sus respectivos dueños.
- Visite nuestro sitio web, póngase en contacto con el proveedor o con el servicio al cliente si se produce algún problema al utilizar el dispositivo.
- Si existe alguna incertidumbre o controversia, consulte nuestra explicación final.

# Importantes salvaguardas y advertencias

## Seguridad ELECTRICA

- Toda instalación y operación debe cumplir con los códigos locales de seguridad eléctrica.
- La fuente de energía debe cumplir con el estándar de Seguridad de Voltaje Extra Bajo (SELV) y suministrar energía con voltaje nominal que cumpla con el requisito de Fuente de energía limitada de acuerdo con IEC60950-1. Tenga en cuenta que el requisito de la fuente de alimentación está sujeto a la etiqueta del dispositivo.
- Asegúrese de que la fuente de alimentación sea correcta antes de operar el dispositivo.
- Se debe incorporar un dispositivo de desconexión fácilmente accesible en el cableado de instalación del edificio.
- Evite que el cable de alimentación sea pisoteado o presionado, especialmente el enchufe, la toma de corriente y la unión extruida del dispositivo.

## Ambiente

- No apunte el dispositivo a una luz fuerte para enfocar, como la luz de la lámpara y la luz del sol; de lo contrario, podría causar un brillo excesivo o marcas de luz, que no son el mal funcionamiento del dispositivo, y afectar la longevidad del semiconductor complementario de óxido de metal (CMOS).
- No coloque el dispositivo en un ambiente húmedo o polvoriento, temperaturas extremadamente altas o bajas, o en lugares con fuerte radiación electromagnética o iluminación inestable.
- Mantenga el dispositivo alejado de cualquier líquido para evitar daños a los componentes internos.
- Mantenga el dispositivo interior alejado de la lluvia o la humedad para evitar incendios o rayos.
- Mantenga una buena ventilación para evitar la acumulación de calor.
- Transporte, use y almacene el dispositivo dentro del rango de humedad y temperatura permitidas.
- No se permiten grandes tensiones, vibraciones violentas o salpicaduras de agua durante el transporte, el almacenamiento y la instalación.
- Empaque el dispositivo con el embalaje estándar de fábrica o el material equivalente cuando transporte el dispositivo.
- Instale el dispositivo en una ubicación donde solo el personal profesional con conocimiento relevante de guardias de seguridad y advertencias pueda acceder. La lesión accidental puede ocurrir a los no profesionales que ingresan al área de instalación cuando el dispositivo está funcionando normalmente.

## Operación y mantenimiento diario

- No toque el componente de disipación de calor del dispositivo para evitar quemaduras.
- Siga cuidadosamente las instrucciones de la Guía al realizar cualquier operación de desmontaje del dispositivo; de lo contrario, podría causar fugas de agua o mala calidad de imagen debido a un desmontaje no profesional. Comuníquese con el servicio posventa para reemplazar el desecante si se encuentra niebla condensada en la lente después de desempacar o cuando el desecante se vuelve verde. (No todos los modelos están incluidos con el desecante).
- Se recomienda utilizar el dispositivo junto con un pararrayos para mejorar la iluminación.

efecto de protección

- Se recomienda conectar el orificio de conexión a tierra al suelo para mejorar la confiabilidad del dispositivo.
- No toque el sensor de imagen directamente (CMOS). Se puede eliminar el polvo y la suciedad con un soplador de aire, o puede limpiar la lente suavemente con un paño suave humedecido con alcohol.
- El cuerpo del dispositivo se puede limpiar con un paño suave y seco, que también se puede usar para eliminar las manchas difíciles cuando se humedece con un detergente suave. Para evitar posibles daños en el revestimiento del cuerpo del dispositivo que puedan causar una disminución del rendimiento, no utilice disolventes volátiles como alcohol, benceno, diluyentes, etc. para limpiar el cuerpo del dispositivo, ni se puede usar un detergente abrasivo fuerte.
- La cubierta del domo es un componente óptico, no toque ni limpie la cubierta con las manos directamente durante la instalación u operación. Para eliminar el polvo, la grasa o las huellas dactilares, limpie suavemente con algodón sin aceite humedecido con dietilo o con un paño suave humedecido. También puede usar un soplador de aire para eliminar el polvo.



## WARNING

- Fortalezca la protección de la red, los datos del dispositivo y la información personal mediante la adopción de medidas que incluyen, entre otras, el uso de contraseñas seguras, la modificación de contraseñas regularmente, la actualización del firmware a la última versión y el aislamiento de la red informática. Para algunos dispositivos con versiones antiguas de firmware, la contraseña de ONVIF no se modificará automáticamente junto con la modificación de la contraseña del sistema, y debe actualizar el firmware o actualizar manualmente la contraseña de ONVIF.
- Utilice componentes o accesorios estándar proporcionados por el fabricante y asegúrese de que el dispositivo sea instalado y mantenido por ingenieros profesionales.
- La superficie del sensor de imagen no debe exponerse a la radiación del rayo láser en un entorno donde se usa un dispositivo de rayo láser.
- No proporcione dos o más fuentes de alimentación para el dispositivo a menos que se especifique lo contrario. Si no sigue estas instrucciones, podría dañar el dispositivo.

# Tabla de contenido

<b>Prólogo</b> .....	<b>YO importantes salvaguardas</b>
<b>y advertencias</b> .....	<b>III 1 Introducción</b> .....
.....	<b>1</b>
1.1 Cable .....	1
1.2 Conexión de entrada / salida de alarma .....	2
<b>2 Configuración de red</b> .....	<b>4</b>
2.1 Inicializando el dispositivo .....	4
2.2 Modificación de la dirección IP del dispositivo .....	5
2.3 Inicio de sesión en la interfaz web .....	6
<b>3 Instalación</b> .....	<b>8</b>
3.1 Lista de embalaje .....	8
3.2 Dimensión .....	8
3.3 Instalación del dispositivo .....	9
3.3.1 Método de instalación .....	9
3.3.2 Instalación de la tarjeta SD (opcional) .....	9
3.3.3 Conexión del dispositivo .....	10
3.3.4 Instalación del conector a prueba de agua .....	12
3.3.5 Ajuste del ángulo .....	13

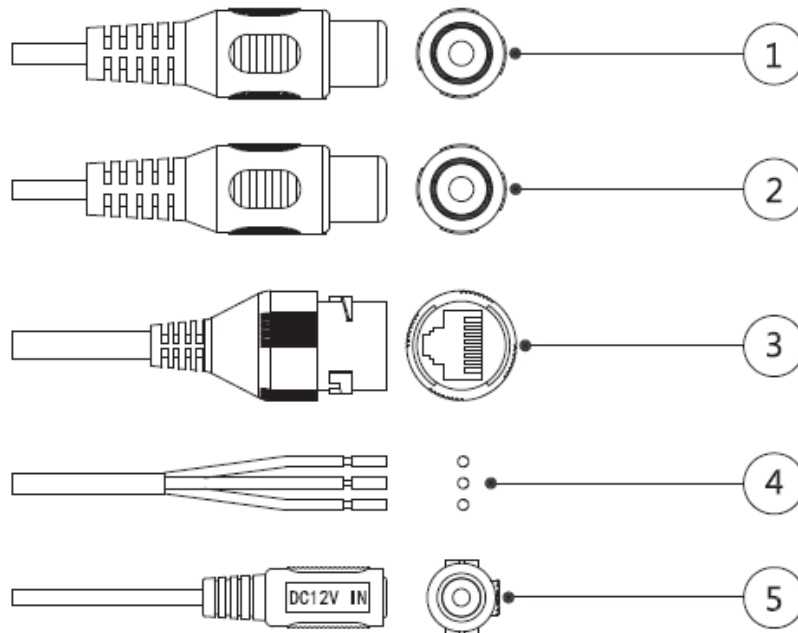
# 1 Introducción

## 1.1 cable



- El tipo de cable puede variar con diferentes dispositivos, y el producto real prevalecerá.
  - Impermeabilice todas las juntas de los cables con cinta aislante y cinta impermeable para evitar cortocircuitos y daños por agua.
- Para la operación detallada, vea el *Manual de preguntas frecuentes*.


Figura 1-Lista de cables



Para obtener más información sobre los puertos de cable, consulte la Tabla 1-1.

Tabla 1-1 Información del cable

No.	Nombre	Descripción
1	Entrada de audio	<p>Se conecta al dispositivo de captación de sonido para recibir la señal de audio.</p> <p>El puerto de entrada de audio está disponible en modelos seleccionados.</p>
2	Salida de audio	<p>Se conecta al altavoz para emitir la señal de audio.</p> <p>El puerto de salida de audio está disponible en modelos seleccionados.</p>
3	Puerto Ethernet	<ul style="list-style-type: none"> <li>• Se conecta a la red con un cable de red.</li> <li>• Proporciona energía al dispositivo con PoE.</li> </ul> <p>PoE está disponible en modelos seleccionados.</p>

No.	Nombre	Descripción
4 4	E / S de alarma	Incluye puertos de entrada y salida de señal de alarma, el número de puertos de E / S puede variar en diferentes dispositivos. Para obtener información detallada, consulte "Tabla 1-2 Información de alarma".
5 5	Entrada de alimentación de 12 V CC	Entradas de corriente continua de 12V. Asegúrese de suministrar energía como se indica en la Guía.  Se pueden producir daños o anomalías en el dispositivo si la alimentación no se suministra correctamente.

Para obtener más información sobre el puerto de E / S, consulte la Tabla 1-2.

Tabla 1-2 Información de alarma

Puerto	Nombre del puerto	Descripción
E / S de alarma	<u>ALARM_OUT</u> Emite la	señal de alarma al dispositivo de alarma. ALARMA_IN
		Recibe la señal del interruptor de la fuente de alarma externa.
	<u>ALARM_GND</u> Conexión a tierra.	

## 1.2 Conexión de entrada / salida de alarma



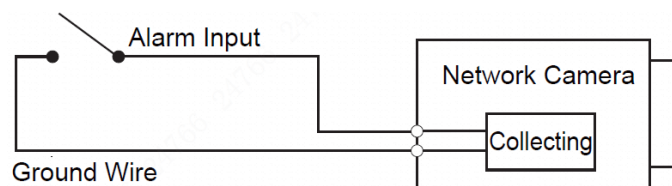
La entrada / salida de alarma está disponible en modelos seleccionados.

**Paso 1** Conecte el dispositivo de entrada de alarma al extremo de entrada de alarma del puerto de E / S, consulte la Figura 1-2.

El dispositivo recopila diferentes estados del puerto de entrada de alarma cuando la señal de entrada está inactiva y conectada a tierra.

- El dispositivo recoge la lógica "1" cuando la señal de entrada se conecta a + 3V a + 5V o inactivo.
- El dispositivo recoge la lógica "0" cuando la señal de entrada está conectada a tierra.

Figura 1-2 Entrada de alarma

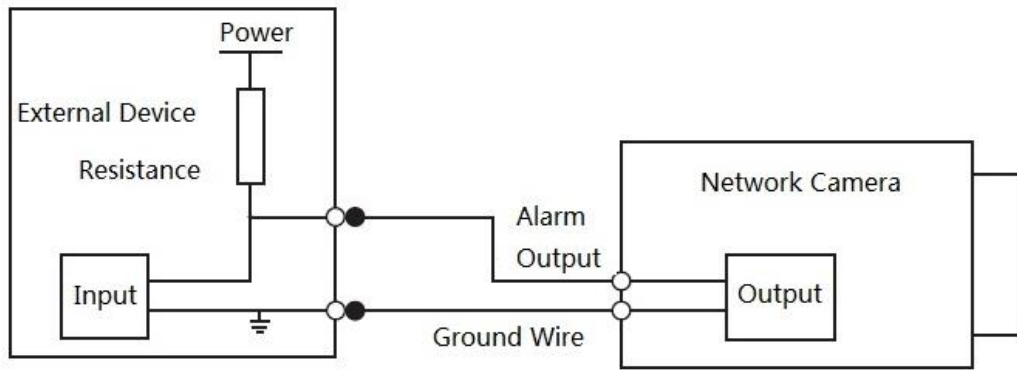


**Paso 2** Conecte el dispositivo de salida de alarma al extremo de salida de alarma del puerto de E / S. La salida de alarma es la salida de colector abierto.

- **Salida de alarma:** la salida de alarma es la puerta OD, necesita agregar resistencia pull-up externamente (valor típico 10K  $\Omega$ ) para que funcione normalmente. La señal de salida es de alto nivel por defecto (tensión de pull-up externa) después de agregar una resistencia de pull-up externa; la señal de salida se vuelve de nivel bajo cuando hay salida de alarma.
- Se recomienda que la corriente de funcionamiento del puerto de salida de alarma sea inferior a 10 mA. La corriente máxima que se utiliza para conducir el circuito externo es de 80 mA, se recomienda agregar un relé externamente cuando está más allá del valor.



Figura 1 Salida de alarma



**Paso 3** Inicie sesión en la interfaz web y configure la entrada y salida de alarma en la configuración de alarma.

- La entrada de alarma en la interfaz web corresponde al extremo de entrada de alarma del puerto de E / S. Habrá una señal de alarma de nivel alto y bajo generada por el dispositivo de entrada de alarma cuando ocurra la alarma, establezca el modo de entrada en "NO" (predeterminado) si la señal de entrada de alarma es lógica "0" y en "NC" si la entrada de alarma la señal es lógica "1".
- La salida de alarma en la interfaz web corresponde al final de salida de alarma del dispositivo, que también es el final de salida de alarma del puerto de E / S.

# 2 configuración de la red

La inicialización del dispositivo y la configuración de IP se pueden finalizar con "ConfigTool" o en la interfaz web. Para más información, vea el *Manual de Operación WEB*.



- La inicialización del dispositivo está disponible en modelos seleccionados, y se requiere en el primer uso y después de reiniciar el dispositivo.
- La inicialización del dispositivo solo está disponible cuando las direcciones IP del dispositivo (192.168.1.108 de forma predeterminada) y la PC permanecen en el mismo segmento de red.
- Planificación adecuada del segmento de red utilizable para conectar el dispositivo a la red.
- Las siguientes figuras e interfaces son solo de referencia y prevalecerá el producto real.

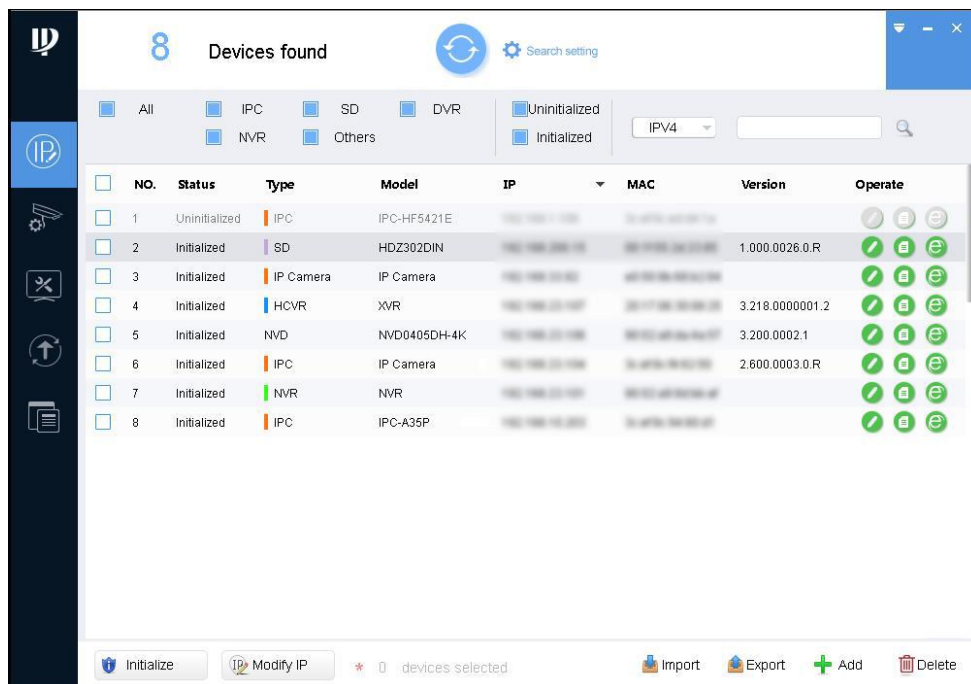
## 2.1 Dispositivo de inicialización

**Paso 1** Haga doble clic en "ConfigTool.exe" para abrir la herramienta.

**Paso 2** Hacer clic .

los **Modificar IP** Se muestra la interfaz. Ver Figura 2-1.

Figura 2-1 Modificar la interfaz IP



**Paso 3** Hacer clic **Configuración de búsqueda**

los **Ajuste** Se muestra la interfaz.

**Paso 4** Ingrese la IP inicial y la IP final del segmento de red en el que desea buscar dispositivos, y luego haga clic **OKAY**.



aviso.

**Paso 2** Seleccione los dispositivos cuyas direcciones IP deben modificarse y luego haga clic en **Modificar IP**.  
los **Modificar dirección IP** Se muestra la interfaz. Ver Figura 2-3.

2-3 Modificar la interfaz de la dirección IP Figura

Modify IP Address

Mode  Static  DHCP

Start IP   Same IP

Subnet Mask

Gateway

Selected number of devices: 11

**Paso 3** Seleccione **Estático** modo e ingrese IP de inicio, máscara de subred y puerta de enlace.



- Las direcciones IP de varios dispositivos se establecerán de la misma manera si selecciona **La misma IP**.
- Si el servidor DHCP está disponible en la red, los dispositivos obtendrán automáticamente direcciones IP del servidor DHCP cuando seleccione **DHCP**.

**Paso 4** Hacer clic **OKAY**.

## 2.3 Inicio de sesión en la interfaz web

**Paso 1** Abra el navegador IE, ingrese la dirección IP del dispositivo en la barra de direcciones y presione Entrar.

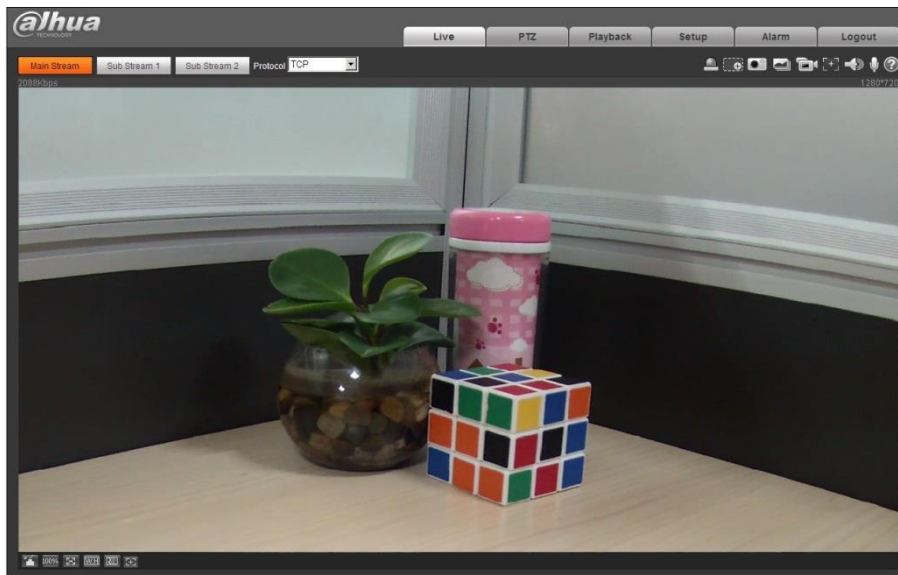
Si se muestra el asistente de configuración, siga las instrucciones para finalizar la configuración. Ingrese el nombre de usuario y la

**Paso 2** contraseña en el cuadro de inicio de sesión y luego haga clic en **Iniciar sesión**.

**Paso 3** Para iniciar sesión por primera vez, haga clic en **Clic aquí para descargar el plugin** e instale el complemento como instruido.

La interfaz principal se muestra cuando finaliza la instalación. Ver Figura 2-4.

Figura 2. Interfaz principal

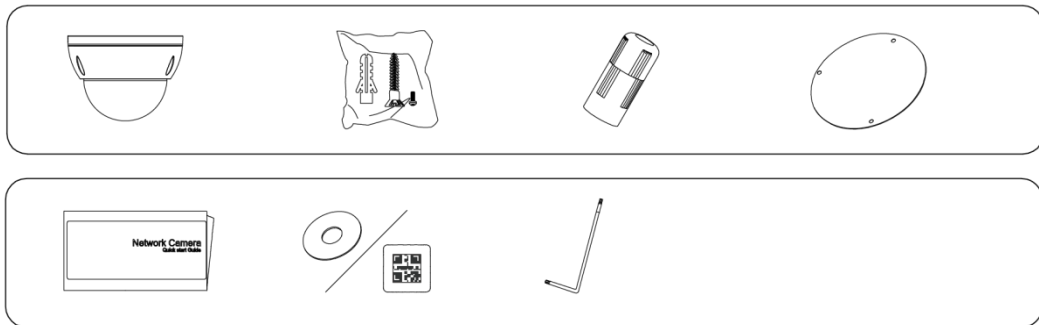


# 3 Instalación

## 3.1 Lista de embalaje



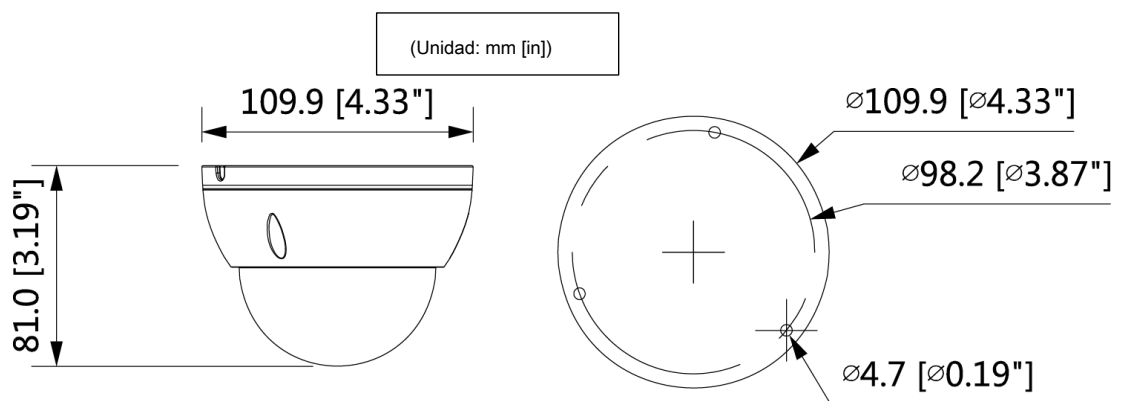
- Las herramientas necesarias para la instalación, incluido el taladro eléctrico, no se proporcionan en el embalaje.
- El manual de operación y la herramienta relacionada se encuentran en el disco o el código QR, y prevalecerá el embalaje real.



## 3.2 Dimensión

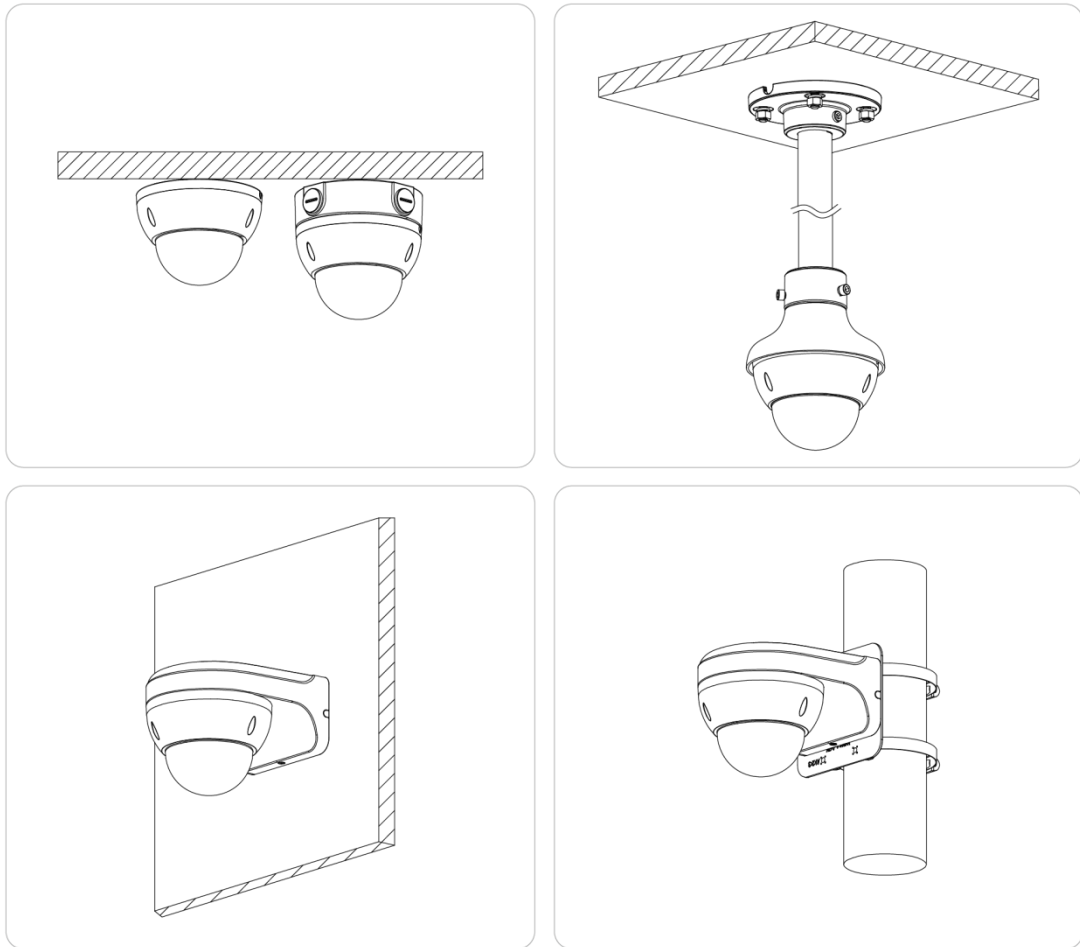


Las siguientes cifras son solo de referencia, prevalecerá el producto real.



### 3.3 Instalación del dispositivo

#### 3.3.1 Método de instalación ,

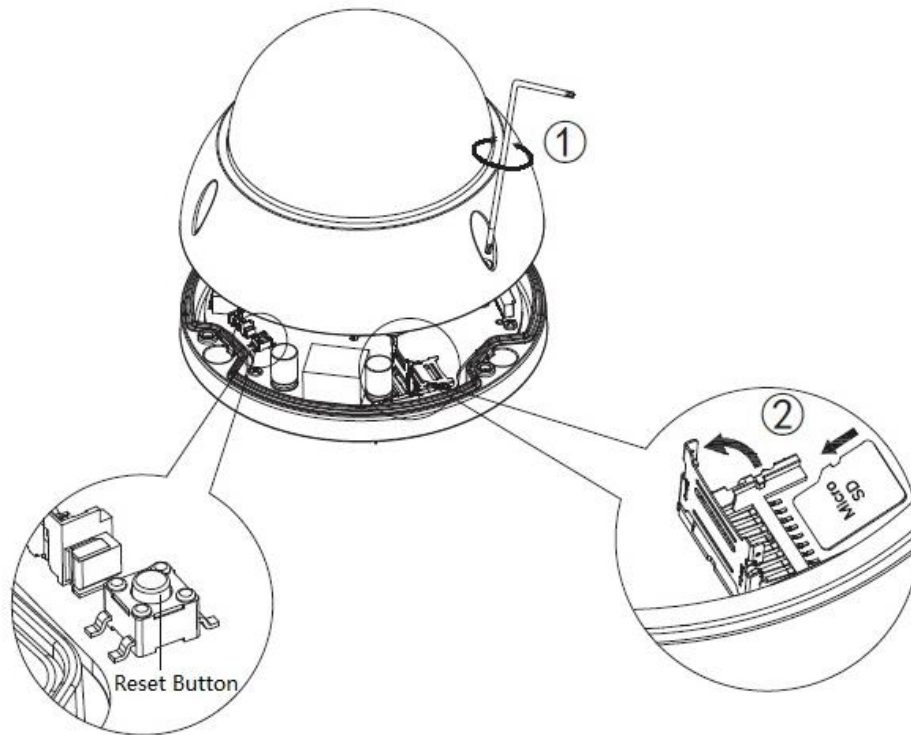


#### 3.3.2 Instalación de la tarjeta SD (opcional)



La ranura para tarjeta SD está disponible en modelos seleccionados.

Desconecte la alimentación del dispositivo antes de instalar la tarjeta SD.



Presionando el botón de reinicio:

- Presione brevemente el botón de reinicio durante 1-2 s, presione el botón WPS en el enrutador y el dispositivo se puede conectar al enrutador correspondiente en 1 minuto (solo es compatible con algunos modelos).
- Presione el botón de reinicio durante 10 segundos para reiniciar el dispositivo.

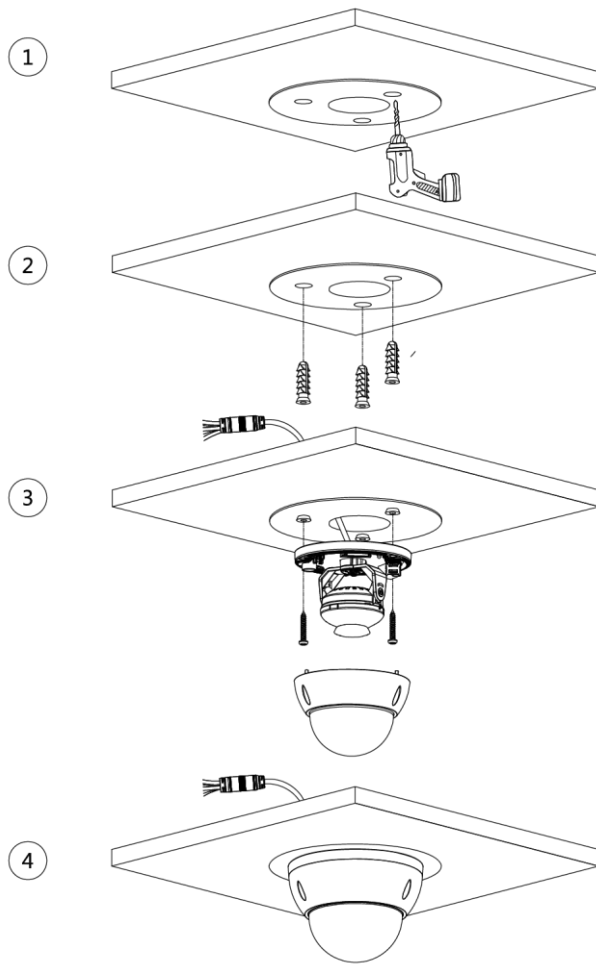
### 3.3.3 Dispositivo de conexión



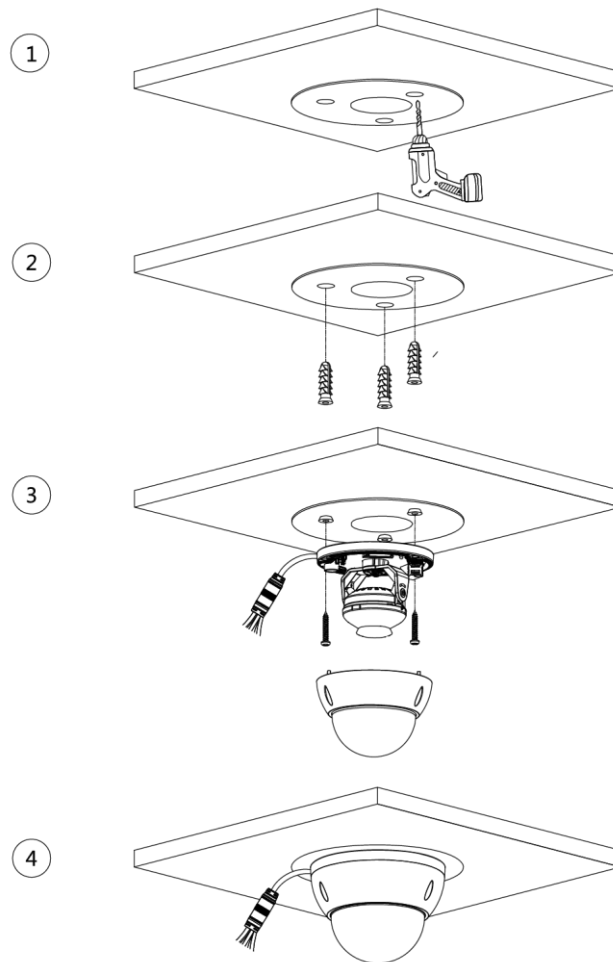
Asegúrese de que la superficie de montaje sea lo suficientemente fuerte como para soportar al menos tres veces el peso del dispositivo.

#### Cable que atraviesa la superficie de montaje





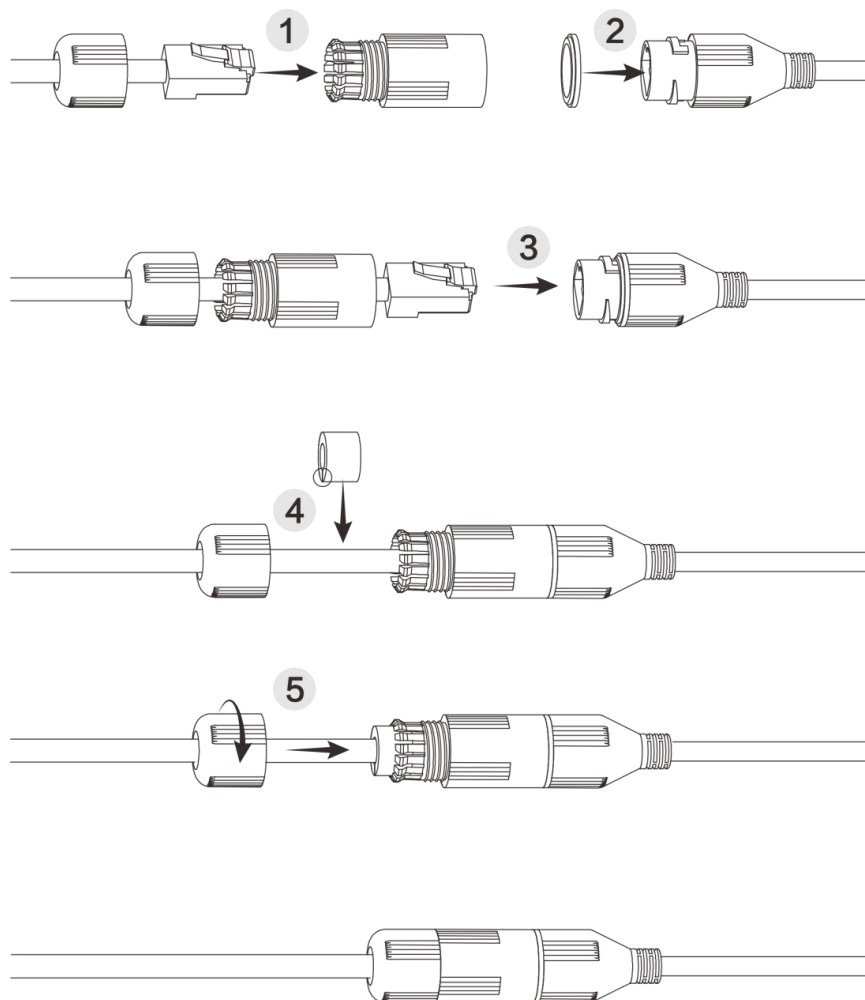
Cable que pasa por la bandeja lateral de cables



### 3.3.4 Instalación del conector a prueba de agua



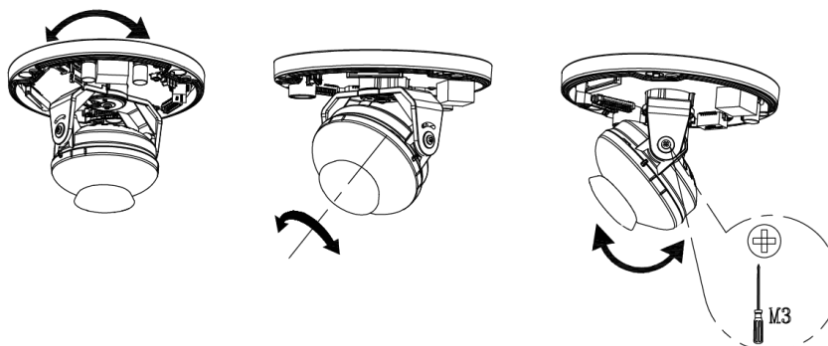
Esta parte solo es necesaria cuando hay un conector a prueba de agua que viene con el dispositivo y el dispositivo se usa al aire libre.



### 3.3.5 Ajuste del ángulo



- El anillo de rotación vertical está disponible en modelos seleccionados, que no admite la rotación de imágenes. Por favor, consulte el modelo real para más detalles.
- El diseño de la luz IR es diferente según los diferentes modelos; Consulte el modelo real para obtener más detalles.
- **Tenga en cuenta la dirección de rotación de la imagen cuando se convierta en 64 ° verticalmente, que es para evitar que la luz IR sea bloqueada por el recinto y cause un peor efecto IR.**



**ZHEJIANG DAHUA VISION TECHNOLOGY CO., LTD.**

Dirección: No.1199, Bin'an Road, Distrito de Binjiang, Hangzhou, PR China Código postal:

310053 Tel: + 86-571-87688883 Fax: + 86-571-87688815

Correo electrónico: [overseas@dahuatech.com](mailto:overseas@dahuatech.com)

Sitio web: [www.dahuasecurity.com](http://www.dahuasecurity.com)