

DH-IPC-HFW4831T-ASE

Cámara de red de 8MP WDR IR Mini Bullet



Resumen del sistema

Con la tecnología de codificación H.265 actualizada, la serie Eco-savvy ofrece una capacidad de compresión de video altamente eficiente. Puede ahorrar ancho de banda y almacenamiento. Mientras tanto, la serie presenta luz de las estrellas, tecnología IR inteligente y técnicas inteligentes de análisis de imágenes. Esta serie admite la función de recordatorio, mientras que está totalmente protegida del polvo y el agua, certificada con IP67 y resistente al vandalismo según el estándar IK10.

Las funciones

tecnología ePoE

La tecnología ePoE de Dahua, diseñada internamente, adopta la modulación avanzada de codificación 2D-PAM3 de la capa física y realiza una transmisión dúplex completa a más de 800 metros a una velocidad de 10 Mbps, o 300 metros a una velocidad de 100 Mbps a través de Cat 5 o medios de cable coaxial. Además, es compatible con la tecnología de suministro de energía PoE y PoC que ha simplificado enormemente la construcción y el cableado. La tecnología Dahua ePoE ofrece una nueva forma de lograr la transmisión a larga distancia entre la cámara IP y el conmutador de red. Permite un diseño de sistema de vigilancia más flexible, mejora la confiabilidad y ahorra costos de construcción y cableado.

Amplio rango dinámico (WDR)

La cámara logra imágenes vívidas, incluso en las condiciones de iluminación de contraste más intensas, utilizando la tecnología de amplio rango dinámico (WDR) líder en la industria. Para aplicaciones con condiciones de luz brillante y baja que cambian rápidamente, el WDR verdadero (120 dB) optimiza las áreas brillantes y oscuras de una escena al mismo tiempo para proporcionar video utilizable.

Análisis de video inteligente (IVS)

IVS es un algoritmo analítico de video incorporado que ofrece funciones inteligentes para monitorear una escena en busca de violaciones de Tripwire, detección de intrusos y objetos abandonados o faltantes. Una cámara con IVS responde de manera rápida y precisa a los eventos de monitoreo en un área específica. Además del análisis de escenas, la cámara admite la detección de rostros para capturar rápidamente un rostro y cargar la imagen en un servidor. La cámara también ofrece detección de manipulación al reconocer un cambio dramático de escena y generar un

- Escaneo progresivo de 8 megapíxeles de 1 / 2.5 "STARVIS™ CMOS
- H. 265 y H.264 codificación de triple flujo
- 15 fps @ 4K (3840 × 2160), 25/30 fps @ 3M (2304 × 1296)
- Detección inteligente compatible
- WDR (120dB), día / noche (ICR), 3DNR, AWB, AGC, BLC
- Monitoreo de red múltiple: visor web, CMS (DSS / PSS) y DMSS

- Lente fija de 2.8 mm (4 mm opcional)
- Max. LED IR Longitud 80m
- Memoria Micro SD, IP67, IK10, PoE



mensaje de advertencia para inspeccionar la cámara.

Ambiental

Las cámaras Dahua funcionan en entornos de temperaturas extremas, aptas para su uso en temperaturas de -30 ° C a + 60 ° C (-22 ° F a + 140 ° F) con un 95% de humedad, lo que permite que la cámara funcione en los entornos más hostiles.

Protección (IP67, IK10, voltaje amplio)

La cámara permite una tolerancia de voltaje de entrada de $\pm 30\%$, adecuada para las condiciones más inestables para aplicaciones en exteriores. Su clasificación de rayos 4KV proporciona protección efectiva tanto para la cámara como para su estructura contra rayos. Sometida y certificada a rigurosas pruebas de polvo e inmersión (IP67) y pruebas de impacto (IK10), la cámara es la opción para la instalación incluso en los entornos más implacables.

Smart H.265 +

Smart H.265 + es la implementación optimizada del código H.265 que utiliza una estrategia de codificación adaptable a la escena, GOP dinámico, ROI dinámico, estructura de referencia flexible de múltiples cuadros y reducción inteligente de ruido para entregar video de alta calidad sin forzar la red. La tecnología Smart H.265 + reduce la tasa de bits y los requisitos de almacenamiento hasta en un 70% en comparación con la compresión de video H.265 estándar.

Especificación técnica

Cámara

Sensor de imagen	1 / 2.5 "8 megapíxeles de escaneo progresivo CMOS
Píxeles efectivos	3840 (H) x2160 (V)
RAM / ROM	512MB / 32MB
Sistema de escaneo	Progresivo
Velocidad de obturación electrónica	Auto / Manual, 1/3 ~ 1 / 100000s
Iluminación mínima	0.06Lux / F1.6 (Color, 1 / 3s, 30IRE) 0.3Lux / F1.6 (Color, 1 / 30s, 30IRE) 0Lux / F1.6 (IR encendido)
Relación S / N	Más de 50dB
Distancia IR	Distancia hasta 80 m (262 pies)
Control de encendido / apagado IR	Manual de auto
LEDs IR	4 4

Lente

Tipo de lente	Fijo				
Tipo de montaje	Junta en				
Longitud focal	2.8 mm (4 mm opcional)				
Max. Abertura	F1.6 (F1.6)				
Punto de vista	H: 112 ° (88 °), V: 69 ° (48 °)				
Control de enfoque	Fijo				
Distancia de enfoque cercana	0.9m (1.7m)				
DORI Distancia	Lente	Detectar	Observar	Reconocer	Identificar
	2,8 mm	69m (226 pies)	28m (92 pies)	14 m (46 pies)	7 m (23 pies)
	4 mm	89m (292 pies)	36 m (118 pies)	18 m (59 pies)	9m (30 pies)

Pan / Tilt / Rotation

Pan / Tilt / Rango de rotación	Pan: 0° ~ 360°; Inclinación: 0° ~ 90°; Rotación: 0° ~ 360°
--------------------------------	--

Inteligencia

Disparador de eventos	Detección de movimiento, manipulación de video, cambio de escena, desconexión de red, conflicto de dirección IP, acceso ilegal, anomalía de almacenamiento
IVS	Tripwire, intrusión, objeto abandonado / desaparecido
Funciones inteligentes avanzadas Detección de rostro	

Vídeo

Compresión	H.265 / H.264 / H.264B / H.264H / MJPEG (Subtransmisión)
Códec inteligente	Soporte H.265 + / H.264 +
Capacidad de transmisión	3 corrientes
Resolución	4K (3840 × 2160) / 6M (3072 × 2048) / 5M (2560 × 1920) / 3M (2048x1536) / 3M (2304 × 1296) / 1080P (1920 × 1080) / 1.3M (1280x960) / 720P (1280 × 720) / D1 (704 × 576/704 × 480) / VGA (640 × 480) / CIF (352 × 288/352 × 240)
Cuadros por segundo	Transmisión principal: 4K (1 ~ 15fps) / 3M (1 ~ 25 / 30fps)
	Transmisión secundaria: D1 (1 ~ 25 / 30fps) Tercera transmisión: 1080P (1 ~ 25 / 30fps)
Control de velocidad de bits	CBR / VBR
Velocidad de bits	H.264: 24K ~ 10240Kbps H.265: 14K ~ 9984Kbps
Día / noche	Auto (ICR) / Color / B / W

Modo BLC	BLC / HLC / WDR (120dB)
Balance de blancos	Auto / Natural / Farola / Exterior / Manual
Ganar control	Manual de auto
Reducción de ruido	DNR 3D
Detección de movimiento	Apagado / Encendido (4 zonas, rectángulo)
Region de interes	Apagado / Encendido (4 zonas)
Estabilización Electrónica de Imagen (EIS)	N / A
IR inteligente	Apoyo
Desempañar	N / A
Zoom digital	16x
Dar la vuelta	0 ° / 90 ° / 180 ° / 270 °
Espejo	Apagado en
Enmascaramiento de privacidad	Apagado / Encendido (4 áreas, rectángulo)

Audio

Compresión	G.711a / G.711Mu / AAC / G.726
------------	--------------------------------

Red

Ethernet	RJ-45 (10 / 100Base-T)
Protocolo	HTTP; HTTPS; TCP; ARP; RTSP; RTP; UDP; RTCP; SMTP; FTP; DHCP; DNS; DDNS; PPPOE; IPv4 / v6; QoS; UPnP; NTP; Bonjour; IEEE 802.1x; Multicast; ICMP; IGMP; S NMP; TLS
Interoperabilidad	ONVIF, PSIA, CGI
Método de transmisión	Unicast / Multicast
Max. Acceso de usuario	10 usuarios / 20 usuarios
Almacenamiento de borde	PC local NAS para grabación instantánea Tarjeta SD Mirco de 128 GB
Visor web	IE, Chrome, Firefox, Safari
Software de gestión	Smart PSS, DSS, Easy4ip
Teléfono inteligente	IOS, Android

Certificaciones

Certificaciones	CE (EN 60950: 2000) UL: UL60950-1 FCC: FCC Parte 15 Subparte B
-----------------	---

Interfaz

Interfaz de vídeo	N / A
Interfaz de audio	1/1 canal de entrada / salida
RS485	N / A
Alarma	1 canal de entrada: 5mA 5VDC 1 canal de salida: 300mA 12VDC

Eléctrico

Fuente de alimentación	DC12V, PoE (802.3af) (Clase 0)
El consumo de energía	<11W

Ambiental

Condiciones de operación	-30 ° C ~ + 60 ° C (-22 ° F ~ + 140 ° F) / Menos del 95% de HR
Condiciones de almacenamiento	-30 ° C ~ + 60 ° C (-22 ° F ~ + 140 ° F) / Menos del 95% de HR
Protección de ingreso	IP67
Resistencia al vandalismo	IK10

Construcción

Caja	Metal
Dimensiones	244,1 mm × 79 mm × 75,9 mm (9,61" × 3,11" × 2,99")
Peso neto	0.815kg (1.80lb)
Peso bruto	1.08kg (2.38lb)

Información sobre pedidos

Tipo	Número de pieza	Descripción
Cámara de 8MP	DH-IPC-HFW4831TP-ASE	Cámara de red de 8MP IR Mini Bullet, WDR, PAL
	DH-IPC-HFW4831TN-ASE	Cámara de red de 8MP IR Mini Bullet, WDR, NTSC
	IPC-HFW4831TP- ASE	Cámara de red de 8MP IR Mini Bullet, WDR, PAL
	IPC-HFW4831TN- ASE	Cámara de red de 8MP IR Mini Bullet, WDR, NTSC
Accesorios (opcional)	PFA135	Caja de conexiones
	PFA152-E	Montaje en poste
	LR1002	ePoE sobre convertidor coaxial



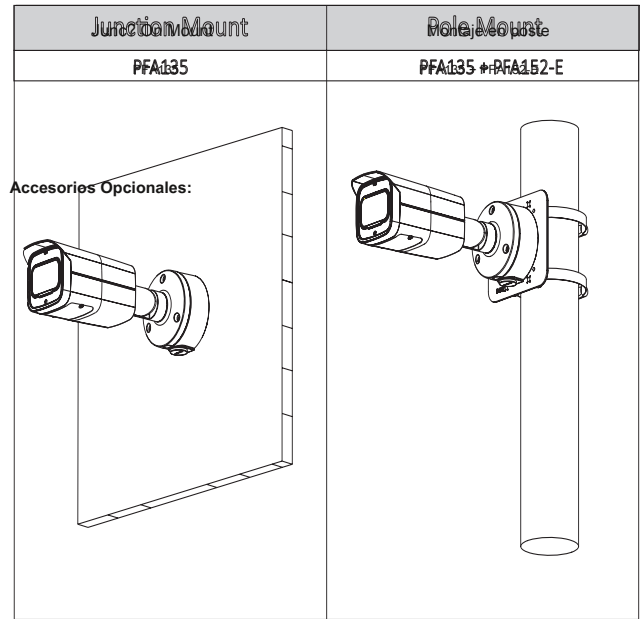
Caja de conexiones PFA135



Montaje en poste PFA152-E



LR1002 ePoE sobre convertidor coaxial



Dimensiones (mm / pulgada)

