

# FLEXIDOME IP starlight 7000 VR

www.boschsecurity.es



**BOSCH**

Innovación para tu vida



- ▶ Excelente rendimiento en condiciones de baja iluminación
- ▶ Intelligent Video Analytics integrado para activar las alertas relevantes y recuperar los datos de forma rápida
- ▶ Intelligent Dynamic Noise Reduction disminuye los requisitos de ancho de banda y almacenamiento hasta en un 50 %
- ▶ Modo de rango dinámico ampliado para ver los detalles de las zonas oscuras o iluminadas de las escenas simultáneamente
- ▶ Fácil instalación con modos preconfigurados, asistente y lente SR con zoom/enfoque automáticos.

Esta cámara ofrece una imagen nítida las 24 horas del día, incluso en condiciones de poca iluminación o durante la noche.

La excepcional sensibilidad starlight permite usar esta cámara con una cantidad de luz ambiental mínima. El modo dinámico ampliado proporciona unas imágenes detalladas en escenas con unas condiciones de iluminación más complejas.

La cámara está disponible con una resolución de 720p o de 1080p y proporciona hasta 60 imágenes por segundo.

El elegante diseño y la protección antivandálica de la carcasa hacen que la cámara sea apropiada para instalaciones tanto en interiores como en exteriores.

## Funciones básicas

### Excepcional rendimiento en condiciones de baja iluminación

Al combinar la tecnología de sensores más reciente con una sofisticada eliminación de ruido, el resultado es una sensibilidad excepcional en color. El rendimiento en condiciones de baja iluminación es tan

bueno que la cámara sigue ofreciendo un rendimiento excelente en color incluso con una cantidad mínima de luz ambiental.

### Rápido rendimiento

El modo de 60 imágenes por segundo ofrece un rendimiento óptimo en escenas de acción rápida y es particularmente apropiado para casinos y bancos.

### Modo de rango dinámico ampliado

El modo de rango dinámico ampliado se basa en un proceso de exposición múltiple que captura más detalles en las zonas iluminadas y en las sombras, incluso en la misma escena. Como resultado, puede distinguir fácilmente los objetos y los detalles, por ejemplo, rostros con un contraluz intenso.

El rango dinámico real de la cámara se mide mediante el análisis de la función de conversión optoelectrónica (OECF) según la norma IEC 62676, apartado 5. Este método se utiliza para ofrecer un resultado estándar que se puede utilizar para comparar diferentes cámaras.

### Content Based Imaging Technology

Content Based Imaging Technology (CBIT) se utiliza para mejorar radicalmente la calidad de imagen en todas las condiciones de iluminación y para identificar áreas para mejorar el procesamiento. La cámara examina la escena mediante la función Intelligent Video Analytics devuelve la información necesaria para reajustar el procesamiento de la imagen. Gracias a este sistema se obtiene una visión más detallada de las zonas de importancia y un mejor rendimiento en todos los sentidos. Con IVA, la tecnología Intelligent Auto Exposure, por ejemplo, le permite ver objetos en movimiento en zonas de la escena tanto iluminadas como oscuras.

### Intelligent Video Analytics

El análisis de vídeo integrado es resistente e inteligente. El concepto de inteligencia en origen proporciona ahora funciones aún más eficientes:

- Calibración sencilla
- Reducción de falsas alarmas
- Identificación de intervalos ampliados
- Gestión de multitudes y de colas
- Recuento de densidad y de flujo

El análisis de vídeo para situaciones críticas detecta objetos, realiza su seguimiento y los analiza de forma fiable y, a continuación, notifica la activación de las alarmas predefinidas. Un conjunto inteligente de reglas de alarma, junto con los filtros de objetos y el modo de seguimiento, facilita las tareas complejas. El sistema también es extremadamente eficiente y puede reducir el número de falsas alarmas debido, por ejemplo, a la presencia de hojas o de objetos que se mueven, incluso en condiciones meteorológicas adversas.

Se añaden metadatos al vídeo para dar sentido y estructura. Esto permite recuperar rápidamente las imágenes pertinentes de horas de grabación de vídeo almacenadas. Los metadatos también se pueden usar para proporcionar pruebas periciales irrefutables o para optimizar los procesos empresariales en función de los datos de recuento de personas o de densidad de multitudes.

La calibración es rápida y sencilla: solo tiene que introducir la altura de la cámara. El sensor de giro/acelerómetro interno proporciona el resto de la información para calibrar el análisis de vídeo de forma precisa.

### La Intelligent Dynamic Noise Reduction reduce los requisitos de ancho de banda y de almacenamiento

La cámara utiliza Intelligent Dynamic Noise Reduction, que analiza activamente el contenido de la escena y reduce los artefactos de ruido de forma acorde. El bajo nivel de ruido de la imagen y la eficaz tecnología de compresión H.264 ofrecen imágenes nítidas, al mismo tiempo que reducen el ancho de banda y el almacenamiento hasta en un 50% en comparación con otras cámaras H.264. Esto da como resultado flujos con ancho de banda reducido que mantienen una alta calidad de imagen y un movimiento

fluidos. La cámara ofrece la imagen más útil posible optimizando de forma inteligente la relación detalle/ancho de banda.

### Codificación basada en zonas

La codificación basada en zonas es otra función que reduce el ancho de banda. Se pueden ajustar parámetros de compresión para un máximo de ocho zonas configurables por el usuario. Esto permite realizar una alta compresión de las zonas de poco interés, dejando más ancho de banda para las partes importantes de la escena.

### Perfil optimizado de la tasa de bits

El ancho de banda optimizado medio típico en kbits/s para diferentes velocidades de imagen se muestra en la siguiente tabla:

IPS	1080p	720p	480p
60	1900	1400	722
30	1600	1200	600
15	1274	955	478
12	1169	877	438
5	757	568	284
2	326	245	122

### Varios flujos

Esta innovadora función ofrece varios flujos H.264 junto con un flujo M-JPEG. Estos flujos facilitan una visualización y grabación eficientes con poco uso del ancho de banda, así como la integración con sistemas de gestión de vídeo de otros fabricantes.

En función de la resolución y de la velocidad de imágenes seleccionadas para el primer flujo, el segundo flujo ofrece una copia del primero o un flujo a una resolución más baja.

El tercer flujo usa los fotogramas I del primer flujo para la grabación. El cuarto flujo muestra una imagen JPEG a un máximo de 10 MB/s.

### Zonas de interés y E-PTZ

El usuario puede definir las zonas de interés. Los controles remotos E-PTZ de giro, inclinación y zoom electrónicos permiten seleccionar zonas específicas de la imagen principal. Estas zonas producen flujos diferentes para una visualización y grabación remotas. Estos flujos, junto con el flujo principal, permiten al operario controlar individualmente la parte más importante de una escena manteniendo la atención sobre la escena general.

Con Intelligent Tracking puede seguir objetos dentro de las regiones de interés. Intelligent Tracking puede detectar y realizar el seguimiento de objetos en movimiento de forma autónoma, o bien el usuario puede hacer clic en un objeto y, a continuación, el rastreador se ocupará de seguirlo.

### Gestión de almacenamiento

La gestión de grabaciones se puede controlar con el Bosch Video Recording Manager (VRM) o bien la cámara puede utilizar destinos iSCSI directamente, sin software de grabación.

### Grabación de forma local

Inserte una tarjeta de memoria en la ranura para tarjeta para almacenar una grabación con alarma local de hasta 2 TB. La grabación previa a la alarma en la RAM reduce el ancho de banda de grabación en la red y amplía la vida efectiva de la tarjeta de red.

### Servicios basados en la nube

La cámara es compatible con los envíos de JPEG basados en el tiempo o en las alarmas a cuatro cuentas diferentes. Estas cuentas pueden ser de servidores FTP o instalaciones de almacenamiento basadas en la nube (por ejemplo, Dropbox). Las secuencias de vídeo o imágenes JPEG también se pueden exportar a estas cuentas.

Las alarmas se pueden configurar para que se active una notificación por correo electrónico o SMS para que tenga siempre conciencia de los eventos anómalos.

### Instalación sencilla

La cámara puede recibir suministro de energía mediante una conexión de cable de red compatible con alimentación por Ethernet (PoE). Con esta configuración, solo se necesita una única conexión del cable para ver, alimentar y controlar la cámara. El uso de alimentación por Ethernet o PoE facilita la instalación y la hace más rentable, ya que las cámaras no necesitan una fuente de alimentación local. La cámara también puede recibir suministro de energía mediante fuentes de alimentación de +12 V CC.

Para incrementar la fiabilidad del sistema, la cámara puede conectarse simultáneamente a ambas fuentes de alimentación (PoE y +12 VCC). Si falla una fuente de alimentación, la otra fuente se activa sin necesidad de reiniciar el sistema, por lo que se ofrece una redundancia de la alimentación.

El asistente para lentes con zoom/enfoque automáticos permite al instalador ajustar el zoom y enfocar la cámara de forma precisa y sencilla para el funcionamiento de día y de noche. El asistente se activa desde el PC o desde el pulsador integrado en la cámara, lo que facilita la elección del procedimiento de trabajo más adecuado.

La función AVF (varifocal automática) permite cambiar el zoom sin necesidad de abrir la cámara. El ajuste automático del enfoque/zoom motorizados con asignación de píxeles de 1:1 garantiza que la cámara siempre se enfoque de forma precisa.

### Rotación de imágenes automática

El sensor de giro/acelerómetro integrado corrige automáticamente la orientación de la imagen en ángulos de 90° si la cámara está montada en ángulo recto o hacia abajo. La imagen del sensor también se puede girar manualmente en ángulos de 90°.

Para capturar detalles de forma eficiente en pasillos largos sin pérdida alguna de la resolución, monte la cámara en ángulos rectos. La imagen se muestra en vertical a una resolución completa en el monitor.

### Modos de escena

La cámara tiene una interfaz de usuario muy intuitiva que facilita y agiliza la configuración. Dispone de nueve modos configurables con los mejores ajustes para una gran variedad de aplicaciones. Se pueden seleccionar modos de escena diferentes para situaciones de noche o de día.

### Funcionamiento híbrido

Una salida de vídeo analógica protegida contra subidas de tensión permite un funcionamiento híbrido completo. Esto significa que se puede disponer simultáneamente de transmisiones de vídeo IP de alta resolución y salidas de vídeo analógicas. La funcionalidad híbrida permite una migración sencilla desde sistemas CCTV tradicionales a sistemas modernos basados en IP.

### Sistema antivandálico y diseño elegante

El diseño elegante y compacto es ideal para las instalaciones en las que el tamaño y el aspecto de la carcasa son importantes. La carcasa de aluminio fundido, la ventana de policarbonato y la cubierta interior endurecida pueden soportar un peso equivalente a 55 kg (120 libras) (IK10). La cámara también está protegida contra el agua y el polvo. Mediante su mecanismo exclusivo de giro/inclinación/rotación, los instaladores pueden seleccionar el campo de visión exacto que necesitan en cada momento. Además, ofrece varias posibilidades de montaje, entre las que se incluyen el montaje en superficie, en pared, en esquina y suspendido en techo.

### Conmutación día/noche real

La cámara cuenta con funciones reales de cámara día/noche y con un filtro mecánico para obtener un color intenso durante el día y una imagen excepcional durante la noche, al mismo tiempo que se mantiene un enfoque nítido con cualquier tipo de iluminación. El filtro se puede cambiar de forma remota o automáticamente a través de un sensor de nivel de luz o una entrada de contacto.

### Seguridad de los datos

Se han emprendido medidas especiales para garantizar un máximo nivel de seguridad para el acceso a los dispositivos y para el transporte de datos. La protección con contraseña de tres niveles con las recomendaciones de seguridad permite a los usuarios personalizar el acceso a los dispositivos. Además, el

acceso al navegador Web puede protegerse mediante HTTPS y las actualizaciones del firmware también se pueden proteger con cargas seguras autenticadas. El módulo de plataforma segura (TPM) integrado y la compatibilidad con la infraestructura de claves públicas (PKI) garantizan una excelente protección frente a ataques malintencionados. La autenticación en la red 802.1x con EAP/TLS es compatible con TLS 1.2 con conjuntos de codificación actualizados, incluida la codificación AES 256. La manipulación avanzada de certificados ofrece lo siguiente:

- Posibilidad de crear automáticamente certificados exclusivos y autofirmados siempre que sea necesario
- Certificados de cliente y de servidor para tareas de autenticación
- Certificados de cliente para comprobar la autenticidad
- Certificados con claves privadas codificadas

#### Software de visualización completa

Existen muchas maneras de acceder a las funciones de la cámara: con un navegador web, con el Bosch Video Management System, con los sistemas Bosch Video Client o Video Security Client gratuitos, con la aplicación móvil de seguridad por vídeo o a través de software de otros fabricantes.

#### Aplicación de seguridad por vídeo

La aplicación de seguridad por vídeo para móviles de Bosch se ha desarrollado para permitir el acceso desde cualquier parte a imágenes de vigilancia HD y para ver imágenes en directo desde cualquier lugar. La aplicación está diseñada para ofrecer un control absoluto de todas las cámaras con funciones como giro, inclinación, zoom o enfoque. Es como llevar su sala de control con usted.

Esta aplicación, junto con el transcodificador de Bosch que está disponible por separado, le permitirá utilizar completamente nuestras funciones de transcodificación dinámica para que pueda reproducir imágenes incluso con conexiones de bajo ancho de banda.

#### Integración de sistemas

La cámara cumple con las especificaciones de ONVIF Profile S, ONVIF Profile Q y ONVIF Profile G. El cumplimiento de estos estándares garantiza la interoperabilidad entre productos de vídeo en red con independencia del fabricante.

Los integradores de otros fabricantes pueden acceder fácilmente al conjunto de funciones internas de la cámara para su integración en proyectos de gran envergadura. Visite el sitio web del programa de socios Bosch Integration Partner Program (IPP) ([ipp.boschsecurity.com](http://ipp.boschsecurity.com)) para obtener más información.

### Certificados y homologaciones

Normas	
Emisión	EN 55032:2012 /AC2013 clase B EN 50121-4:2006 /AC:2008 FCC: 47CFR15, clase B (2015-10-1)
Inmunidad	EN 50130-4:2011 /A12014 (PoE, +12VCC)* EN 50121-4:2006 /AC:2008
Especificaciones ambientales	EN 50130-5:2011 clase IV
Seguridad	EN 62368-1:2014/AC:2015 EN 60950-1:2006 /A11:2009 /A1:2010 / A12:2011 /A2:2013 UL 62368-1, Ed. 2, 1 de diciembre de 2014 UL 60950-1, Ed. 2, 14 de octubre de 2014 CAN/CSA-C22.2 No. 62368-1 CAN/CSA-C22.2 No. 60950-1
HD	SMPTE 296M-2001 (resolución: 1280 x 720) SMPTE 274M-2008 (resolución: 1920 x 1080)
Representación de colores	ITU-R BT.709-6
Cumplimiento de la normativa ONVIF	EN 50132-5-2:2011/AC:2012 EN 62676-2-3:2014

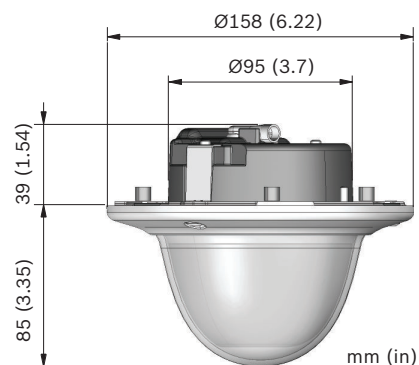
\* Los capítulos 7 y 8 (requisitos de la red eléctrica) no se aplican a la cámara. No obstante, si el sistema en el que se utiliza la cámara cumple con este estándar, todas las fuentes de alimentación que se utilicen también deberán cumplirlo.

Marcados	CE, cULu, WEEE, PADS, RCM, EAC y RoHS de China
----------	--

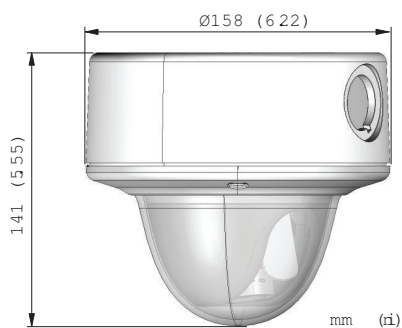
Región	Certificación
Europa	CE
EE.UU.	UL

### Planificación

#### Dimensiones del montaje empotrado



## Dimensiones del montaje en superficie



## Piezas incluidas

## Especificaciones técnicas

## Alimentación

Tensión de entrada	Power-over-Ethernet (48 VCC nominal) o +12 VCC $\pm$ 10% (auxiliar)
Norma IEEE PoE	802.3af (802.3at tipo 1) Nivel de alimentación: clase 3
Consumo de energía	7,2 W máx.
Intensidad de corriente (PoE)	200 mA máx.
Consumo de corriente (12 VCC)	600 mA máx.

## Sensor (versión de 1080p)

Tipo de sensor	CMOS de 1/2,8 pulg.
Píxeles efectivos	1920 (H) x 1080 (V); 2 MP (aprox.)

## Sensor (versión de 720p)

Tipo de sensor	CMOS de 1/2,8 pulg.
Píxeles efectivos	1280 (H) x 720 (V)

## Sensibilidad starlight

(3100K, reflectividad del 89%, 1/25, F1.4, 30IRE)

Color	0,0075 lx
Monocromo	0,0011 lx

## Flujo de vídeo

Compresión de vídeo	H.264 (MP); M-JPEG
Flujos	Múltiples flujos configurables en H.264 y M-JPEG con velocidad de imágenes y ancho de banda personalizables. Regiones de interés (ROI)

## Flujo de vídeo

Latencia de procesamiento de la cámara	<55 ms (1080p60)
Estructura GOP	IP, IBP, IBBP
Intervalo de codificación	De 1 a 50 [60] ips

## Resolución de vídeo (H x V)

1080p HD	1920 x 1080 (solo en la versión de 1080p)
Modo vertical 1080p	1080 x 1920 (solo en la versión de 1080p)
1,3 MP (4:3)	1280 x 960 (solo en la versión de 1080p)
Modo vertical 1,3 MP	960 x 1280 (solo en la versión de 1080p)
720p HD	1280 x 720
Modo vertical 720p	720 x 1280
D1 4:3 (recortado)	704 x 480
480p SD	Codificación: 704 x 480; Visualización: 854 x 480
432p SD	768 x 432
288p SD	512 x 288
240p SD	Codificación: 352 x 240; Visualización: 432 x 240
144p SD	256 x 144

## Instalación de la cámara

Modalidad de aplicación (versión de 1080p)	Modo starlight (predeterminado) / HDR - modo dinámico ampliado / modo starlight de 1,3 MP / modo dinámico ampliado de 1,3 MP
Modalidad de aplicación (versión de 720p)	Modo starlight (predeterminado) / HDR - modo dinámico ampliado
Velocidad de imágenes básica	25/30/50/60 ips (PAL/NTSC para la salida analógica)
Reflejar imagen	Activado/desactivado
Girar imagen	Activado/desactivado
Girar	0° / 90° / 180° / 270°
LED de cámara	Activar/desactivar
Salida analógica	Desactivado, 4:3 apaisado, 4:3 recortado, 16:9
Posicionamiento	Coordenadas / altura de montaje
Asistente de lentes	Enfoque automático, zoom remoto

**Funciones de vídeo - color**

Ajustes de imagen configurables	Contraste, saturación, brillo
Balance de blancos	De 2500 a 10.000K, 4 modos automáticos (básico, estándar, vapor de sodio, color dominante), modo manual y modo en espera

**Funciones de vídeo - ALC**

Nivel de ALC	Ajustable
Saturación	Ajustable del valor máximo al promedio
Obturador	Obturador electrónico automático (AES); Obturador fijo (de 1/25[30] a 1/15.000) seleccionable; Obturador por defecto
Día/Noche	Auto (puntos de conmutación ajustables), color, monocromo

**Funciones de vídeo - mejora**

Nitidez	Nivel de mejora de nitidez seleccionable
Compensación de contraluz	Activada/desactivada
Mejora de contraste	Activada/desactivada
Reducción de ruido	Intelligent Dynamic Noise Reduction con ajustes temporal y espacial independientes
Intelligent Defog	Intelligent Defog ajusta automática los parámetros para obtener la mejor imagen en escenas con niebla o borrosas (conmutable)

**Análisis de contenido vídeo**

Tipo de análisis	Intelligent Video Analytics (IVA)
Configuraciones	VCA silencioso / perfil 1/2 / programado / activado por evento
Normas de alarma (combinable)	Cualquier objeto Objeto en campo Cruce de línea Entrar o salir del campo de visión Merodeando Seguir ruta Objeto inactivo o eliminado Recuento Ocupación Estimación de densidad de multitud Cambio de condición Búsqueda de similitud Flujo / contraflujo

**Análisis de contenido vídeo**

Filtros de objeto	Duración Tamaño Relación de aspecto Velocidad Dirección Color Clases de objetos (4)
Modos de seguimiento	Seguimiento estándar (2D) Seguimiento en 3D Seguimiento de personas en 3D Seguimiento de barcos Museum mode
Calibración / geolocalización	Automático en función de los datos de giro/ acelerómetro y de la altura de la cámara
Detección de sabotajes	Se puede enmascarar
Detección	Audio; facial

**Funciones adicionales**

Modos de escena	Nueve modos predeterminados, planificador
Máscara de privacidad	Ocho áreas independientes y completamente programables
Autenticación de vídeo	Desactivado / Marca de agua / MD5 / SHA-1 / SHA-256
Mostrar texto	Nombre; logotipo; hora; mensaje de alarma
Contador de píxeles	Área seleccionable
Rotación de la cámara	Detección automática con anulación manual (90°)

**Almacenamiento local**

RAM interna	Grabación previa a la alarma de 60 s
Ranura para tarjeta de memoria	Admite tarjetas microSDHC de hasta 32 GB/ microSDXC de hasta 2 TB. (Se recomienda una tarjeta de memoria de clase 6 o superior para la grabación HD)
Grabación	Grabación continua, grabación circular, grabación de alarma, eventos y planificación

**Entrada/salida**

Salida de vídeo analógica	CVBS (PAL/NTSC), 1 Vpp, BNC, 75 ohmios (protección contra subidas de tensión)
Entrada de línea de señal de audio	10 kiloohmios (normal), 1 Vrms (máx.)
Salida de línea de señal de audio	1 Vrms; 1,5 kiloohmios (normal)



Entrada/salida	
Tensión de activación de entrada de alarma (x2)	De +5 VCC a +40 VCC (+3,3 VCC con resistencia de polarización de 22 kilohmios en CC)
Tensión de salida de alarma	30 VCA o +40 VCC 0,5 A continuos como máximo, 10 VA
Flujo de audio	
Estándar	G.711, a una frecuencia de muestreo de 8 kHz L16, a una frecuencia de muestreo de 16 kHz AAC-LC, 48 kbps a una frecuencia de muestreo de 16 kHz AAC-LC, 80 kbps a una frecuencia de muestreo de 16 kHz
Relación señal/ruido	>50 dB
Flujo de audio	Dúplex completo/semidúplex
Software	
Detección de la unidad	IP Helper
Configuración de la unidad	A través de un navegador web o del Configuration Manager
Actualización de firmware	Programable de forma remota
Visualización de software	Navegador web; Video Security Client; Video Security App; Bosch Video Management System; Bosch Video Client; o software de otros fabricantes
Firmware y software más recientes	<a href="http://downloadstore.boschsecurity.com/">http://downloadstore.boschsecurity.com/</a>
Red	
Protocolos	IPv4, IPv6, UDP, TCP, HTTP, HTTPS, RTP/RTCP, IGMP V2/V3, ICMP, ICMPv6, RTSP, FTP, Telnet, ARP, DHCP, APIPA (Auto-IP, link local address), NTP (SNTP), SNMP (V1, MIB-II), 802.1x, DNS, DNSv6, DDNS (DynDNS.org, selfHOST.de, no-ip.com), SMTP, iSCSI, UPnP (SSDP), DiffServ (QoS), LLDP, SOAP, Dropbox, CHAP, digest authentication
Encriptación	TLS 1.2, SSL, DES, 3DES
Ethernet	10/100 Base-T, detección automática, dúplex completo/semidúplex
Conectividad	Auto-MDIX
Interoperabilidad	ONVIF Profile S; ONVIF Profile G; ONVIF Profile Q GB/T 28181

Unidad óptica	
Lente	Lente SR varifocal automática (AVF) de 3 a 9 mm (con corrección por infrarrojos) o Lente SR varifocal automática (AVF) de 10 a 23 mm (con corrección por infrarrojos)
Montaje de la lente	Montaje sobre placa
Ajuste	Zoom/enfoque motorizados
Control del iris	Control automático del iris
Ángulo de visión (de 3 a 9 mm)	Gran angular: 117° x 59° (H x V) Teleobjetivo: 37° x 21° (H x V)
Ángulo de visión (de 10 a 23 mm)	Gran angular: 32° x 18° (H x V) Teleobjetivo: 14,4° x 8,1° (H x V)

Especificaciones mecánicas	
Dimensiones (Pr. x AL.)	158 x 124 mm (6,22 x 4,89 pulg.)
Peso	0,85 kg (1,87 libras) 1,28 kg (2,82 libras) con SMB
Montaje	Montaje empotrado o en superficie
Color	Blanco (RAL9010), anillo embellecedor con cubierta interior negra
Rango de ajuste	Giro de 360°, inclinación de 90°, rotación de ±90°
Burbuja	Polycarbonato transparente, con cubierta resistente a arañazos y protección ultravioleta
Anillo embellecedor	Aluminio

Especificaciones ambientales	
Temperatura de funcionamiento	-30 °C a +50 °C (-22 °F a +122 °F) para un funcionamiento continuo; -34 °C a +74 °C (-30 °F a +165 °F) conforme a NEMA TS 2-2003 (R2008), para 2.1.5.1 utilizando al perfil de prueba de la figura. 2.1
Temperatura de inicio en frío	-20 °C (-4 °F)
Temperatura de almacenamiento	De -50 °C a +70 °C (de -58 °F a +158 °F)
Humedad en funcionamiento	Del 5% al 93% de humedad relativa
Humedad en almacenamiento	Hasta un 98% de humedad relativa
Protección contra impactos	IK10
Protección contra agua y polvo	IP 66 y NEMA tipo 4X (con los estándares de instalación adecuados)

**Información sobre pedidos****FLEXIDOME IP starlight 7000 VR**

Cámara domo IP de alto rendimiento para vigilancia HD en situaciones críticas, optimizada para IVA, en condiciones de escasa iluminación con funcionamiento híbrido IP/analógico.

720p

Lente SR de 3 a 9 mm

Número de pedido **NIN-73013-A3A**

**FLEXIDOME IP starlight 7000 VR**

Cámara domo IP de alto rendimiento para vigilancia HD en situaciones críticas, optimizada para IVA, en condiciones de escasa iluminación con funcionamiento híbrido IP/analógico.

720p

Lente SR de 3 a 9 mm

Caja de montaje en superficie

Número de pedido **NIN-73013-A3AS**

**FLEXIDOME IP starlight 7000 VR**

Cámara domo IP de alto rendimiento para vigilancia HD en situaciones críticas, optimizada para IVA, en condiciones de escasa iluminación con funcionamiento híbrido IP/analógico.

720p

Lente SR de 10 a 23 mm

Número de pedido **NIN-73013-A10A**

**FLEXIDOME IP starlight 7000 VR**

Cámara domo IP de alto rendimiento para vigilancia HD en situaciones críticas, optimizada para IVA, en condiciones de escasa iluminación con funcionamiento híbrido IP/analógico.

720p

Lente SR de 10 a 23 mm

Caja de montaje en superficie

Número de pedido **NIN-73013-A10AS**

**FLEXIDOME IP starlight 7000 VR**

Cámara domo IP de alto rendimiento para vigilancia HD en situaciones críticas, optimizada para IVA, en condiciones de escasa iluminación con funcionamiento híbrido IP/analógico.

1080p

Lente SR de 3 a 9 mm

Número de pedido **NIN-73023-A3A**

**FLEXIDOME IP starlight 7000 VR**

Cámara domo IP de alto rendimiento para vigilancia HD en situaciones críticas, optimizada para IVA, en condiciones de escasa iluminación con funcionamiento híbrido IP/analógico.

1080p

Lente SR de 3 a 9 mm

Caja de montaje en superficie

Número de pedido **NIN-73023-A3AS**

**FLEXIDOME IP starlight 7000 VR**

Cámara domo IP de alto rendimiento para vigilancia HD en situaciones críticas, optimizada para IVA, en condiciones de escasa iluminación con funcionamiento híbrido IP/analógico.

1080p

Lente SR de 10 a 23 mm

Número de pedido **NIN-73023-A10A**

**FLEXIDOME IP starlight 7000 VR**

Cámara domo IP de alto rendimiento para vigilancia HD en situaciones críticas, optimizada para IVA, en condiciones de escasa iluminación con funcionamiento híbrido IP/analógico.

1080p

Lente SR de 10 a 23 mm

Caja de montaje en superficie

Número de pedido **NIN-73023-A10AS**

**Accesorios de hardware****Soporte de montaje en pared para domo VDA-WMT-DOME**

Soporte robusto de montaje para cámaras domo (Ø158)

Número de pedido **VDA-WMT-DOME**

**VDA-CMT-PTZDOME Adaptador de montaje en esquina**

Adaptador de montaje en esquina (270°) para su uso con el soporte de montaje en pared adecuado

Número de pedido **VDA-CMT-PTZDOME**

**Montaje en esquina de VDA-CMT-DOME**

Robusto soporte para el montaje de cámaras domo (Ø158 mm) en una esquina de 90°

Número de pedido **VDA-CMT-DOME**

**LTC 9213/01 Adaptador para montaje en poste**

Adaptador flexible para el montaje en poste para monturas de cámara (se utiliza junto con el soporte de montaje en pared adecuado). 9 kg (20 libras) máximo; poste de 76 a 381 mm (de 3 a 15 pulg.) de diámetro; tiras de acero inoxidable

Número de pedido **LTC 9213/01**

**VDA-PLEN-DOME Carcasa para montaje encastrado en falso techo**

Carcasa para montaje encastrado en falso techo para varias series de cámaras domo de Bosch

Número de pedido **VDA-PLEN-DOME**

**Kit de soporte para montaje en techo VGA-IC-SP**

Kit de soporte para montaje colgante en techo para cámaras domo. Apertura de 177 mm (7 pulgadas) de diámetro; peso máximo compatible 11,3 kg (25 libras)

Número de pedido **VGA-IC-SP**

**VDA-455TBL Burbuja tintada**

Burbuja tintada para la Serie FlexiDome

Número de pedido **VDA-455TBL**



**VDA-455CBL Burbuja transparente**

Burbuja transparente para la Serie FlexiDome  
Número de pedido **VDA-455CBL**

---

**Inyector de PoE NPD-5001-POE Midspan**

Inyector midspan Power-over-Ethernet para su uso con cámaras habilitadas para PoE; 15,4 W, 1 puerto  
Número de pedido **NPD-5001-POE**

---

**Inyector de PoE NPD-5004-POE Midspan**

Inyectores midspan Power-over-Ethernet para su uso con cámaras habilitadas para PoE; 15,4 W, 4 puertos  
Número de pedido **NPD-5004-POE**

---

**Cámara falsa NIN-DMY**

Cámara falsa de la gama FLEXIDOME VR  
Número de pedido **NIN-DMY**

---

**Cable de servicio/monitor S1460**

Cable de vídeo con conector BNC a toma de 2,5 mm.  
1 m  
Número de pedido **S1460**

---

**Caja de montaje en superficie para VDA-455SMB-IP**

Caja de montaje en superficie para cámaras domo;  
versión IP  
Número de pedido **VDA-455SMB-IP**

---

**Soporte de montaje en el techo para VDA-PMT-DOME**

Soporte robusto de montaje en el techo para cámaras domo (158 mm de diámetro)  
Número de pedido **VDA-PMT-DOME**

---

**Representada por:**

**Europe, Middle East, Africa:**  
Bosch Security Systems B.V.  
P.O. Box 80002  
5600 JB Eindhoven, The Netherlands  
Phone: + 31 40 2577 284  
emea.securitysystems@bosch.com  
emea.boschsecurity.com

**Germany:**  
Bosch Sicherheitssysteme GmbH  
Robert-Bosch-Ring 5  
85630 Grasbrunn  
Germany  
www.boschsecurity.com