

UHO-POE-10 Carcasa exterior, PoE + fuente alim.

www.boschsecurity.com



BOSCH

Innovación para tu vida



- ▶ Protege combinaciones de cámara/lente de hasta 268 mm (10,6 pulg.) de longitud
- ▶ Carcasa elegante y robusta (IP67; NEMA 4x)
- ▶ Entrada de alimentación PoE para la instalación con un solo cable
- ▶ Apertura lateral con bisagras para una sencilla instalación y configuración de la cámara
- ▶ Calefacción

La carcasa PoE para cámara es una carcasa con un diseño elegante que le permite utilizar una cámara DINION en un ambiente exterior o interior, así como en zonas en las que las cámaras deben estar protegidas. Esta carcasa recibe alimentación a través de la conexión Ethernet PoE o, en su caso, a través de una fuente de alimentación de 12 V CC independiente.

Descripción del sistema

Seguridad

El robusto diseño de la carcasa cumple con las normas IP67 y NEMA-4X, por lo que protege su equipo de videovigilancia en situaciones adversas. El calefactor y el ventilador incorporados mantienen la temperatura interna de la carcasa en el margen especificado de temperatura de funcionamiento y, además, permiten que la ventana de la carcasa permanezca transparente incluso en ambientes con un alto porcentaje de humedad o acumulación de hielo. También se incorpora un parasol en la parte superior de la carcasa.

Funciones

Instalación sencilla

El diseño exclusivo de la carcasa, con apertura lateral dotada de bisagras, ofrece un acceso fácil a los controles de la cámara y la lente a la hora de realizar el montaje. Por su parte, los tornillos a prueba de sabotajes para los cierres de bloqueo impiden el acceso no autorizado a la carcasa. Además, los orificios de montaje situados en la base de la carcasa permiten un nivel máximo de flexibilidad durante el montaje en los soportes de montaje de cabezal fijo, giratorio o basculante.

Reforzada

Con un elegante diseño que cumple con las normas IP67 y NEMA-4X, la carcasa PoE representa la solución ideal para proteger su equipo de videovigilancia en situaciones adversas.

Conexiones

Gracias a un único prensaestopa (M25 x 1,5) situado en la base de la carcasa, se obtiene una conexión hermética para los cables de alimentación Ethernet (PoE) y, opcionalmente, los de 12 V CC y de alarma o audio. La carcasa y la cámara reciben alimentación a través de un cable Ethernet PoE o, en ausencia de

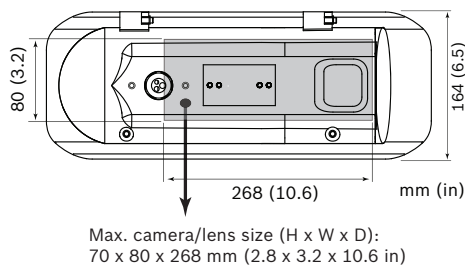
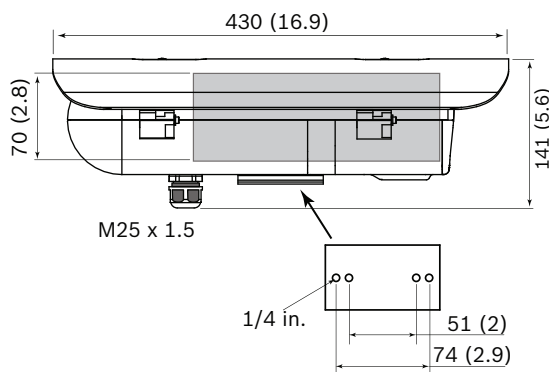
PoE, a través de una fuente de alimentación de 12 V CC tendida a través de la fuente de alimentación de la carcasa.

Certificaciones y aprobaciones

Seguridad	Según EN 60065-1 (CE)
Inmunidad	Según EN 50130-4 (CE)
Emisión	Según EN 55022 clase B (CE) Según EN 61000-3-2 (CE); EN 61000-3-3 (CE) Según FCC CFR 47, apartado 15, clase B

Región	Marcas de calidad/cumplimiento normativo	
Europa	CE	F01U300502_KOE102
EE. UU.	UL	
	FCC	

Notas de configuración/instalación



*Para utilizarlo con un switch habilitado para LLDP, es necesario utilizar UHO-POE-10 con una cámara IP de Bosch con firmware 6.43 o superior y aplicar alimentación adicional en la configuración de red de la cámara.

Piezas incluidas

Cantidad	Componente
1	Unidad

Especificaciones técnicas

Especificaciones mecánicas

Dimensiones 141 x 164 x 430 mm (5,6 x 6,5 x 16,9 pulg.)

(a x an x pr)	con parasol incluido
Peso	2,2 kg (4,9 libras)
Estructura	Carcasa de aluminio, juntas de silicona, hardware fabricado con acero inoxidable
Color	Gris
Ventana	Cristal de 3 mm (0,12 pulg.)
Cierres de bloqueo	Se suministran tornillos a prueba de sabotajes
Montaje de la cámara	Bandeja de cámara/lente extraíble, instalada con dos tornillos
Tamaño máximo de cámara y lente (a x an x pr)	70 x 80 x 268 mm (2,8 x 3,2 x 10,6 pulg.)
Orificios de montaje	2 parejas de orificios roscados de 1/4-20 Pareja interior: 51 mm (2 pulg.) de distancia entre centros Pareja exterior: 74 mm (2,9 pulg.) de distancia entre centros

Especificaciones eléctricas

Fuente de alimentación	Power-over-Ethernet Plus (PoE+) IEEE 802.3at, 48 V CC nominales; o 12 V CC (conmutable)
Consumo de energía (solo carcasa)	14 W máx.
Gestión de la alimentación (carcasa + cámara)	25,5 W máx.

Especificaciones ambientales

Temperatura de funcionamiento externa	De -30 °C a +50 °C (de -22 °F a +122 °F)
Temperatura de funcionamiento interna ¹	De -20 °C a +50 °C (de -4 °F a +122 °F)
Protección de carcasa ²	IP67, NEMA-4X
NEMA TS 2-2003 (R2008), para 2.1.5.1 usando fig. 2.1 perfil de prueba	De -34 °C a +74 °C (de -30 °F a +165 °F)

1 ver la especificación de la cámara para tener la seguridad de que se respetan los límites de temperatura interna

2 para entornos extremos, ver la gama de productos Bosch Extreme

Información para pedidos

UHO-POE-10 Carcasa exterior, PoE + fuente alim.

Carcasa de exterior con alimentación PoE+ para cámaras.

Número de pedido **UHO-POE-10**

Accesorios

LTC 9215/00 Soporte pared con paso para cables, 12"

Soporte de pared para carcasa de cámara, pasacables, 30 cm (12 pulg.), para uso en exteriores.

Número de pedido **LTC 9215/00**

LTC 9215/00S Soporte de montaje en pared para UHI/UHO

Soporte de pared para carcasa de cámara, pasacables, 18 cm (7 pulg.), para uso en interiores.

Número de pedido **LTC 9215/00S**

LTC 9219/01 Soporte forma J pasante

Soporte tipo J para carcasa de cámara, 40 cm (15 pulgadas); para uso en interiores.

Número de pedido **LTC 9219/01**

LTC 9213/01 Adaptador poste para LTC9210,9212,9215

Adaptador flexible para el montaje en poste para monturas de cámara (se utiliza junto con el soporte de montaje en pared adecuado). 9 kg (20 libras) máximo; poste de 76 a 381 mm (de 3 a 15 pulg.) de diámetro; tiras de acero inoxidable

Número de pedido **LTC 9213/01**

LTC 9225/00 Soporte montaje en poste, carga máx 45kg

Soporte de montaje en poste para carcasa de cámara para 25 pulg., acabado en gris claro.

Número de pedido **LTC 9225/00**

TC9311PM3T Herramienta instalación soporte poste

Herramienta de instalación para adaptadores de montaje en poste TC9311PM3, LTC 9213 y LTC 9225.

Número de pedido **TC9311PM3T**

Representado por:

Europe, Middle East, Africa:
Bosch Security Systems B.V.
P.O. Box 80002
5600 JB Eindhoven, The Netherlands
Phone: + 31 40 2577 284
emea.securitysystems@bosch.com
emea.boschsecurity.com

Germany:
Bosch Sicherheitssysteme GmbH
Robert-Bosch-Ring 5
85630 Grasbrunn
Germany
www.boschsecurity.com