

Luz de corredor



CL-302I(N)



Cubierta

Lamina

Circuito LED

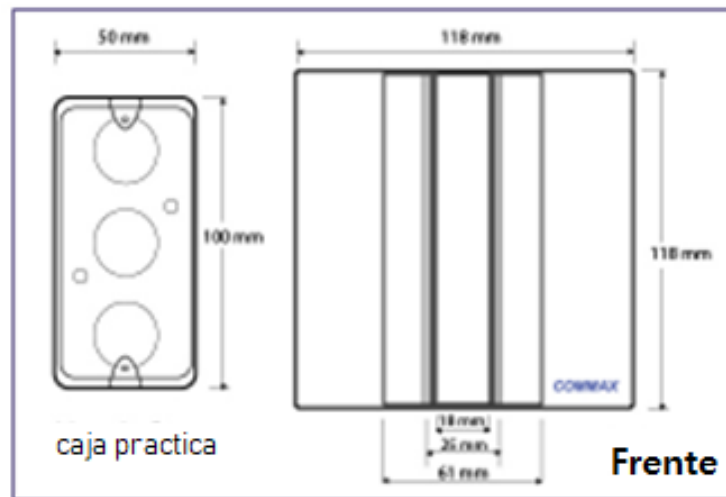
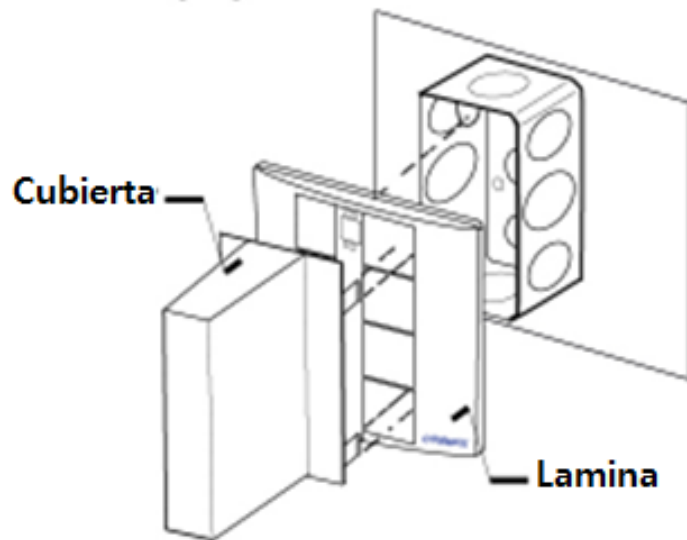
Para instalar cerca de la sala y la puerta, notifique a la sala cuando el paciente llame al médico o al personal de enfermería.

Características y funciones

- La luz del pasillo tiene una cubierta de domo en la placa.
- Ven cubierta: material fabricado en plástico color blanco.
- Cubierta: cubierta fabricado en plástico color blanco.
- Rango de voltaje: 12 y 24 V CC.
- Circuito LED: 6 LED RGB, 2 colores en 1 LED, que muestran el color rojo o verde.
- Corriente de funcionamiento: LED RGB

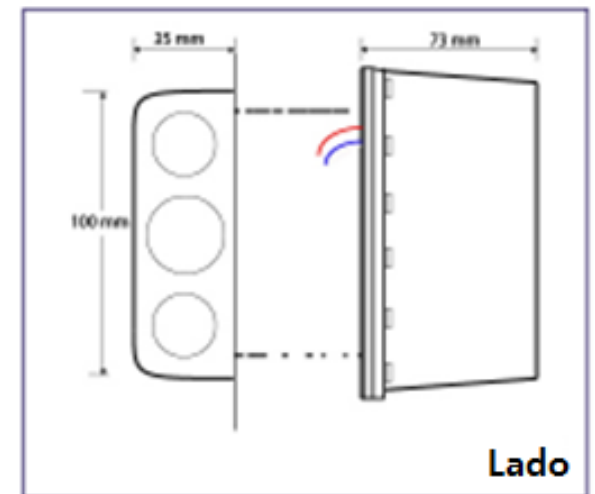
Color rojo	50 mA a 12 VDC / Circuito LED
	50 mA a 24 VDC / Circuito LED
Color verde	30 mA a 12 VDC / Circuito LED
	40 mA a 24 VDC / Circuito LED

- Fácil de acoplar y desmontar, así como de instalar.
- Diseño de forma moderna y estable.
- La lámpara indica llamada general, llamada de presencia, llamada de emergencia y llamada de equipo médico



caja practica

Frente



Lado