

Manual de usuario

Código: PFA120

¡Advertencia!

Por favor, lea el manual de usuario contenido en esta publicación, ya que contiene informaciones importantes sobre la seguridad de la instalación y uso del dispositivo.

Sólo las personas que han leído el manual de usuario pueden utilizar el dispositivo.

El manual de usuario debe conservarse para futuras consultas. El dispositivo debe utilizarse únicamente para los fines indicados en este manual.

El dispositivo debe ser desembalado antes de la puesta en marcha. Después de desembalar, asegúrese de que el dispositivo está en buenas condiciones.

Si el producto tiene defectos, no debe ser utilizado hasta que sea reparado.

El producto está diseñado para uso doméstico y comercial y no podrá ser utilizado para fines distintos de los previstos.

El fabricante no se hace responsable de los daños derivados del incumplimiento de las normas contenidas en el manual de usuario, por lo que se recomienda seguir las mencionadas instrucciones de seguridad de la operación, uso y mantenimiento del dispositivo.

Esto garantizará su seguridad y evitará daños en el dispositivo.

El fabricante y el proveedor no se responsabilizan de los daños o pérdidas causados por el producto, incluidas las pérdidas económicas o intangibles, pérdidas de beneficios, ingresos, datos, disfrute al usar el producto u otros productos relacionado con ello - pérdida o destrucción indirecta, incidental o consecuente. Lo anterior se aplicará con independencia de si la pérdida o destrucción se refiere a:

1. Deterioro de la calidad o mal funcionamiento del producto o productos relacionados con ello, debido a los daños, y la falta de disponibilidad del producto cuando está siendo reparado, lo que ha causado la inactividad, pérdida de tiempo del usuario o la interrupción de la actividad de la empresa;
2. Desempeño inadecuado del producto o productos relacionados;
3. Esto se aplica a las pérdidas y daños de cualquier categoría legal, incluida la negligencia y otros daños, resolución del contrato, garantía expresa o implícita y responsabilidad estricta (incluso si el fabricante o el proveedor ha sido notificado de la posibilidad de dichos daños).

Medidas de seguridad:

En la fase de diseño, se prestó especial atención a las normas de calidad del dispositivo en el que el factor más importante es garantizar la seguridad de la operación.

El dispositivo debe protegerse del contacto con líquidos corrosivos, colorantes y viscosos.

El soporte está diseñado para ocultar conectores, cables y fuente de alimentación dentro de él.

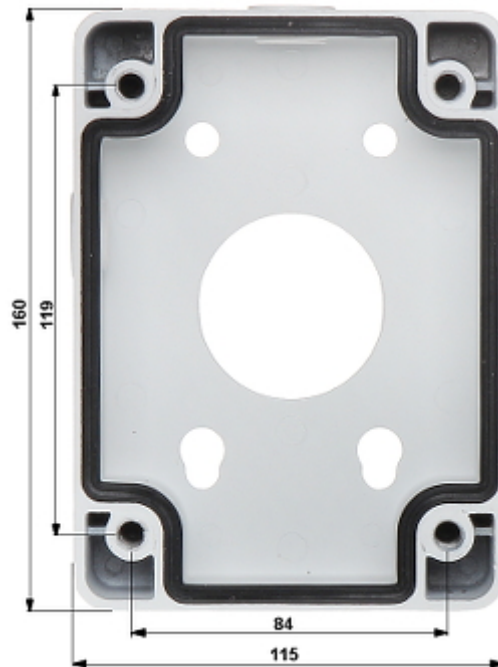


Manual de usuario

Código: PFA120

| | |
|---|--|
| Adecuado para las cámaras: | DAHUA - documentación descargable abajo. |
| Material: | Aluminio |
| Color: | Blanco |
| Distancia desde la superficie de montaje: | 37 mm |
| Peso: | 0.53 kg |
| Dimensiones: | 160 x 115 x 37 mm |
| Fabricante / Marca: | DAHUA |
| Garantía: | 3 años |

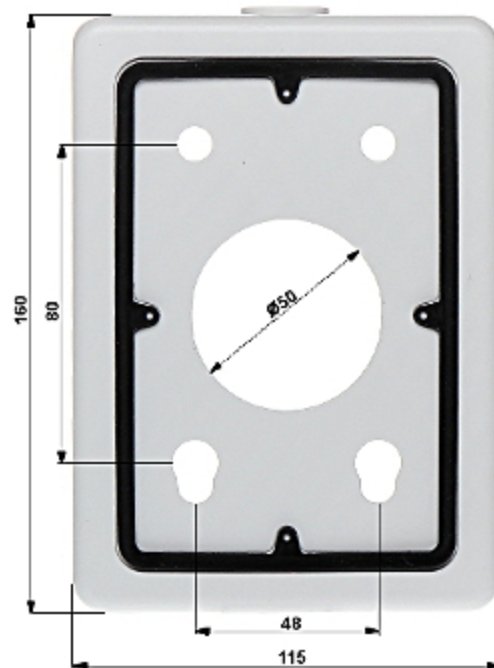
Vista del lado de montaje de la cámara:



Manual de usuario

Código: PFA120

Vista desde el lado de montaje a la pared:



Vista lateral:



Manual de usuario

Código: PFA120

Incluido:

