

Guía de instalación

Barrera abatible serie SBTL5000

Modelo aplicable: SBTL5000 / 5200, 5011/5211, 5022/5222

Versión: 1.0

Fecha: enero de 2018

1. Información general

1.1 Preparación

- A. Herramientas: cinta métrica, llave ajustable, taladro de impacto y destornillador pequeño (incluido en el paquete).
- B. Material: Tubo de PVC antiincendio y aislante (diámetro ≥ 25 mm), est andar de tres núcleos cable de extensión de alimentación, tornillo de expansión M12 (incluido).
- C. Coloque el cable de conexión de los dispositivos en el tubo antes de colocarlos bajo tierra.
- D. El cable de alimentación y el cable de señal deben establecerse por separado para distinguir entre fuertes y poder débil. Se recomienda que el cableado lo realice un profesional y el dispositivo debe estar conectado a tierra.

SBTL5000 orificios de instalación y posiciones de cableado como se muestra en la Figura 1-1:

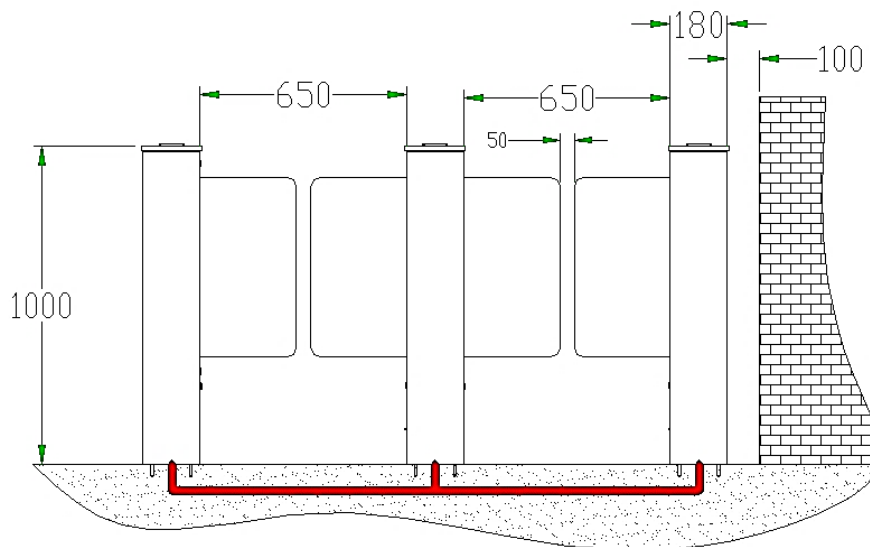


Figura 1-1

2 Instalación

1. Taladre los agujeros según el dibujo de la posición de los agujeros de montaje, como se muestra en la Figura 2-1.

Luego coloque el tornillo de expansión en los orificios.

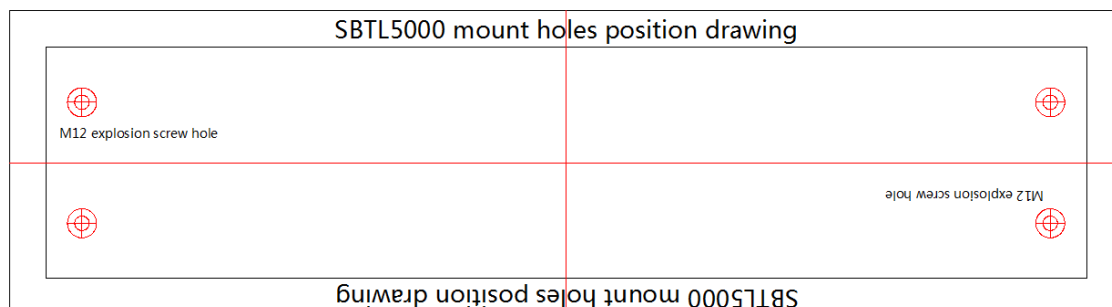


Figura 2-1

2. Fije previamente el dispositivo con estos tornillos de expansión. Luego, conecte los cables entre los dispositivos maestro y esclavo. Como se muestra a continuación:

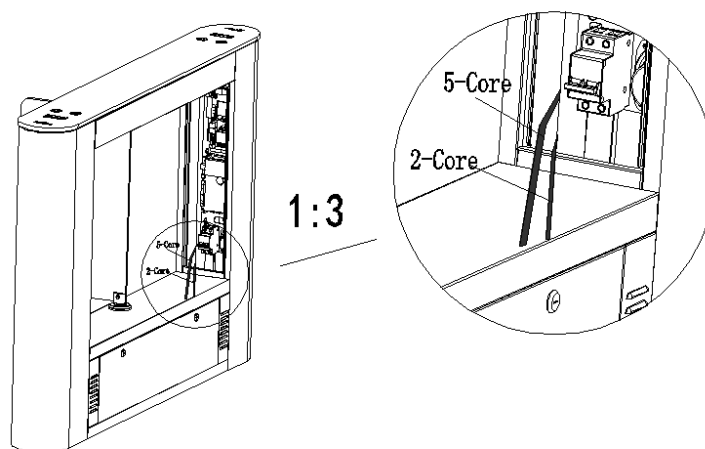


Figura 2-2 (5 núcleos: señal, 2 núcleos: alimentación de 24 V)

3. Pruebe con un cable temporal, asegúrese de que el cable de tierra de la alimentación de CA esté conectado al gabinete.

4. Encienda el interruptor de aire para probar si el dispositivo está funcionando correctamente, espere 10 segundos para que la puerta complete el programa de autoprueba. Al mismo tiempo, compruebe si la luz indicadora funciona correctamente. Si todo es normal tu

puede iniciar los procedimientos de instalación. Si ocurre una excepción, comuníquese con su proveedor para obtener información.

3 Diagrama de cableado

Verifique el circuito de acuerdo con el siguiente diagrama de cableado:

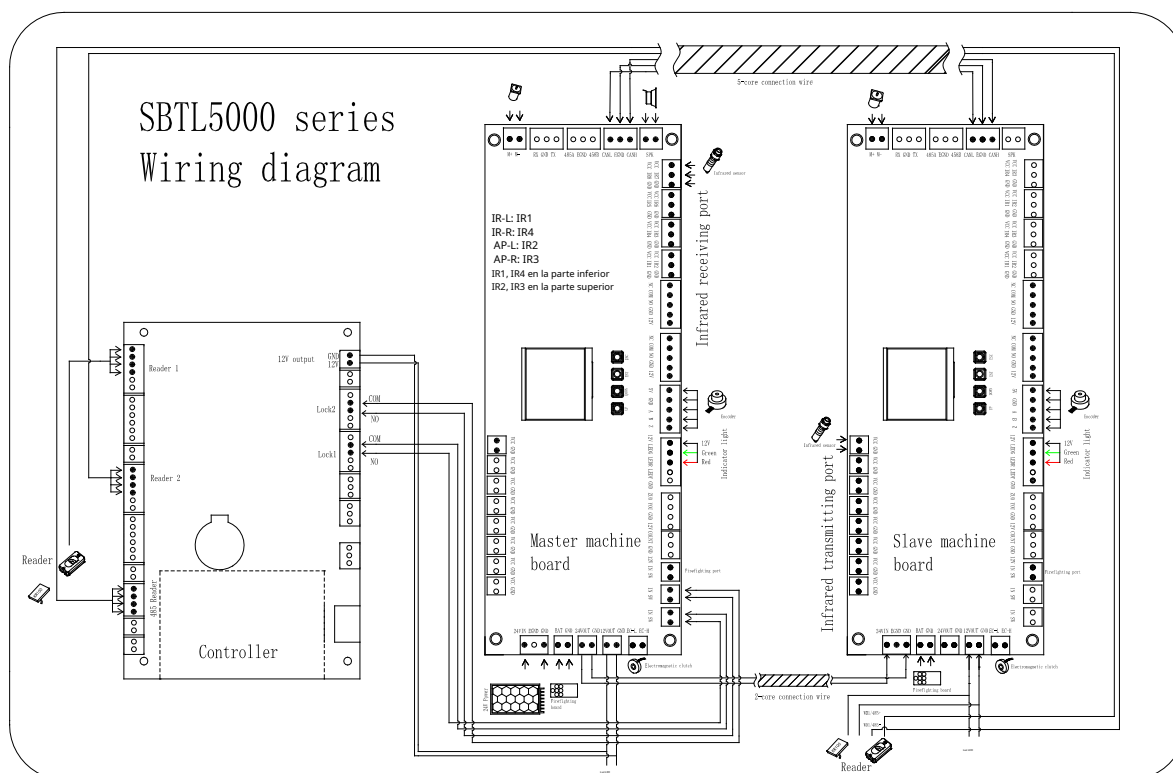


Figura 3-1

4 Operación del menú

4.1 Función de la placa de control

UNA. Después de conectarse a la alimentación, la pantalla LCD en el tablero de control mostrará el valor predeterminado estado, que es el modo de trabajo actual.

B. Hay 4 botones ' ARRIBA, ABAJO, ENT, ESC ' debajo de la pantalla LCD.

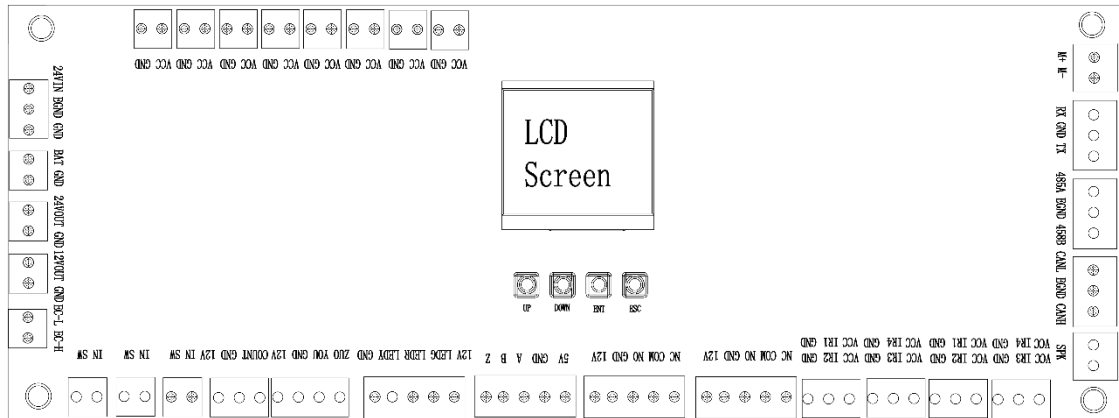


Figura 4-1

4.2 Introducción al botón

ARRIBA: para subir el elemento del menú o aumentar el valor. ABAJO:

para bajar el elemento del menú o disminuir el valor.

ENT: para ingresar al elemento de configuración del menú o confirmar el valor

modificado actual. ESC: para volver al menú anterior o cancelar la operación actual.

4.3 Operación del menú

Presione el botón ENT, ingrese a la interfaz de entrada de contraseña, la contraseña predeterminada es:

'ARRIBA, ARRIBA, ABAJO, ABAJO, ABAJO, ABAJO '. Si falla algún paso, presione el botón ESC para volver.

Después de ingresar al menú presione ARRIBA o ABAJO para elegir un elemento del menú y luego presione ENT para ingresar a la interfaz y ajustar la función o el valor.

Atención: El producto ha sido inspeccionado y depurado antes de enviarlo fuera de fábrica, para garantizar que antes del uso normal, el sistema sea seguro y confiable. También es necesario volver a comprobar el sistema después de instalarlo en el campo. Toda la operación anterior debe ser operada por un profesional y la configuración de parámetros del sistema no debe cambiarse sin permiso.

5 Solución de problemas

Número	Descripción de falla	Análisis y solución
1	No hay respuesta del indicador de dirección o la indicación no es correcta.	Compruebe si la conexión de la lámpara de techo es correcta o no.
2	Después de deslizar la tarjeta, solo hay una acción de brazo oscilante.	Verifique la configuración del tipo de máquina maestra y esclava y la línea de conexión de 5 núcleos y 2 núcleos.
3	Barrera abierta después de mucho tiempo sin cerrar.	Compruebe si el tiempo de apertura es demasiado largo o si el sensor de infrarrojos está cubierto por otros.
4	El motor no gira o la resistencia es demasiado grande o la correa se afloja.	Si el motor funciona correctamente, pero el ángulo girado no es suficiente, lo que puede deberse a que la correa se afloje. Si no puede resolverlo, intente aumentar el valor del duodécimo menú.
5	Cuando se enciende, el brazo oscilante no puede volver a la posición inicial.	Asegúrese de que no haya obstáculos en la vía de paso, luego reinicie el equipo.