

DH-PFB303W

Soporte para montaje en pared



Características

Diseño estético

Soporte para montaje en pared

Material: aluminio

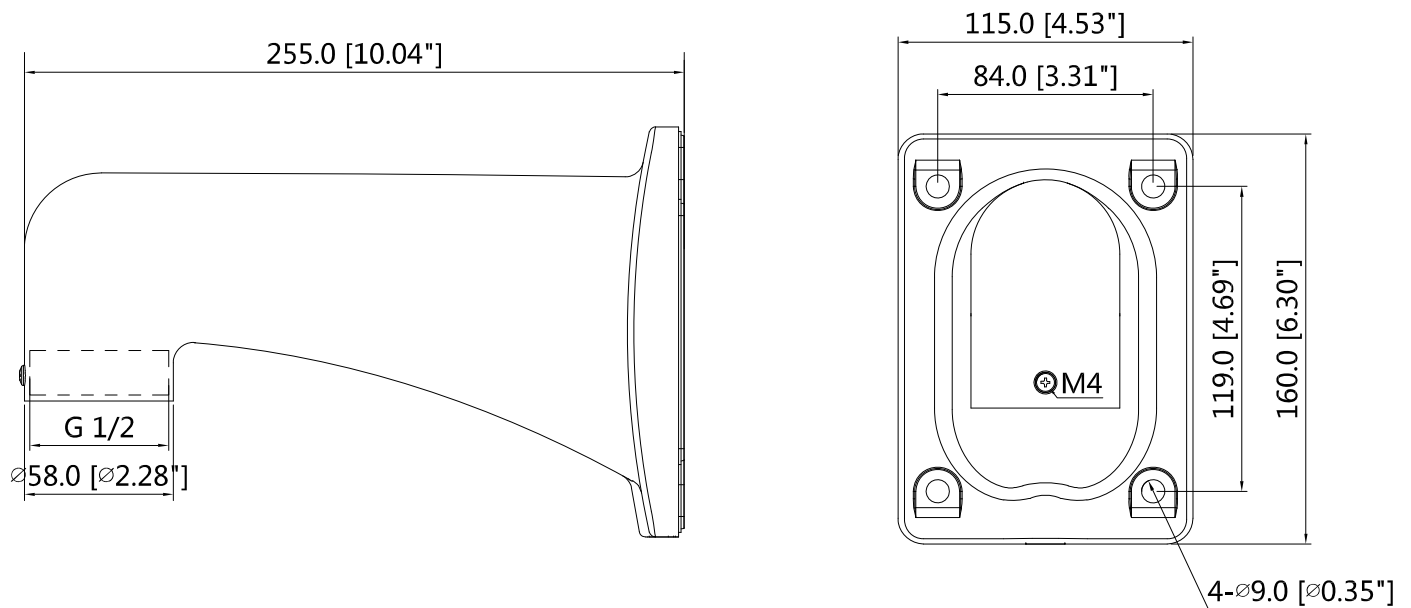
Especificaciones técnicas

Modelo	DH-PFB303W
General	
Material	Aluminio
Dimensión (WxHxD)	115 mm x 160 mm x 255 mm (4,53 "x6,3" x10,04 ")
Peso	0,66 kg (1,46 libras)
Cargar los portes	7 kg (15,43 libras)
Color	blanco
Temperatura de funcionamiento	- 40°C ~ +60°C (-40°F ~ +140°F)
Humedad	<90% de humedad relativa
Modelo aplicable	Consulte "Selección de accesorios"

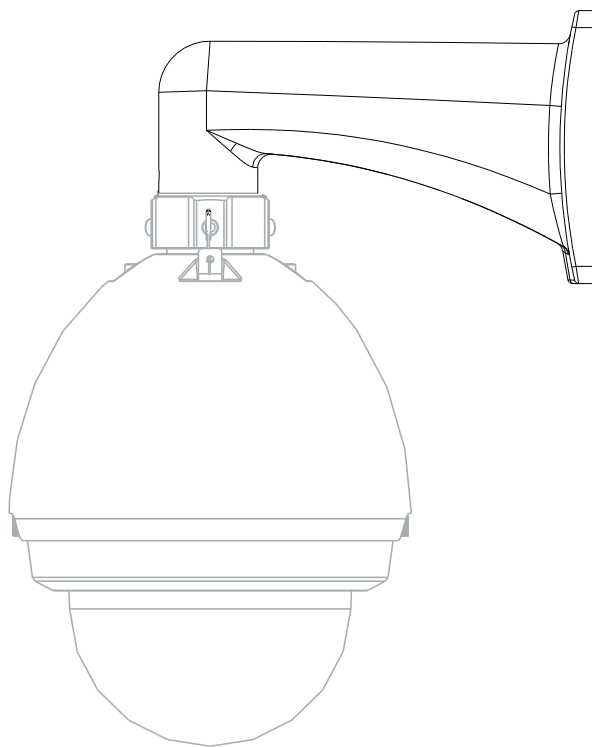
información del pedido

Tipo	Número de pieza	Descripción
Montaje de cámara	DH-PFB303W	Soporte para montaje en pared
	PFB303W	Soporte para montaje en pared

Dimensiones (mm / pulgada)



Solicitud



Información del paquete

Soporte de montaje en pared * 1