

# Manual de Usuario

## Barrera ProBG Series

**Versión 1.0**

---



**A un click de distancia ...**

# Contenido

1. Instalación del Producto
  - 1.1 Precauciones de instalación
  - 1.2 Incrustación de cableado
  - 1.3 Procedimiento de instalación
  - 1.4 Instalación de brazo
2. Prueba de muelles y ajustes
  - 2.1 Ajustar la posición del brazo de la barrera
  - 2.2 Ajuste del resorte de calibración
  - 2.3 Prueba de ajuste del resorte
3. Conexión eléctrica
4. Introducción al panel de control
  - 4.1 Instrucción de funciones
  - 4.2 Instrucción de la interfaz de entrada
  - 4.3 Instrucción de la interfaz de salida
  - 4.4 Funciones opcionales
5. Apéndice
  - 5.1 Instrucción del código de aprendizaje del control remoto
  - 5.2 Instrucción de parámetros de velocidad arriba/abajo

# 1. Instalación del producto

## 1.1 Precauciones de instalación

- 1) Instale la barrera de estacionamiento en un suelo nivelado. Si el suelo no es sólido y está nivelado, se necesita una base de cemento antes de la instalación.
- 2) No cambie la conexión del cable en el interior cuando esté encendido.
- 3) El GND debe estar conectada al gabinete para una protección segura.

## 1.2 Incrustación de cableado

- 1) Prepare  $\phi 25$  fundas protectoras y cable de antemano.
- 2) Encamine los cables a conectar a través de manguitos de protección.
- 3) Use una herramienta para abrir una bandeja de cables en el fondo.

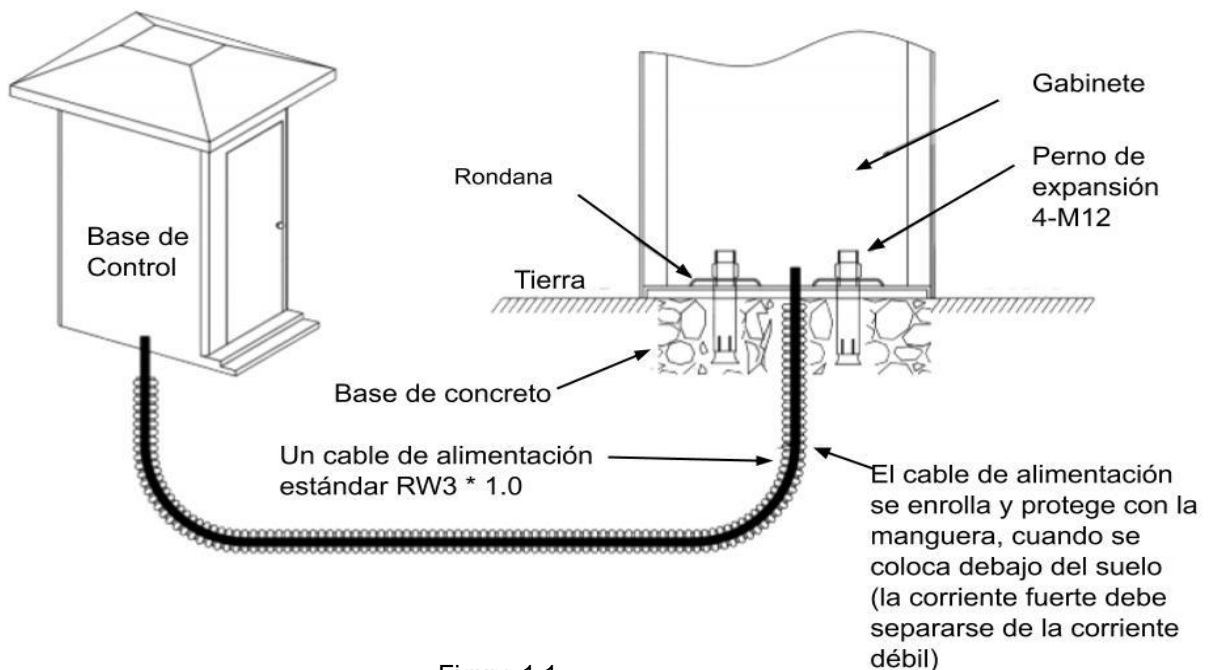


Figura 1.1

### 1.3 Procedimiento de instalación

- 1) Use la almohadilla (rondana) del tornillo para marcar la posición de instalación del gabinete.
- 2) Introduzca cuatro pernos de expansión en los orificios de los pernos, como se muestra en la figura 1-2.
- 3) Instale las almohadillas de tornillo y utilice una llave inglesa para apretar las tuercas, como se muestra en la figura 1-3.

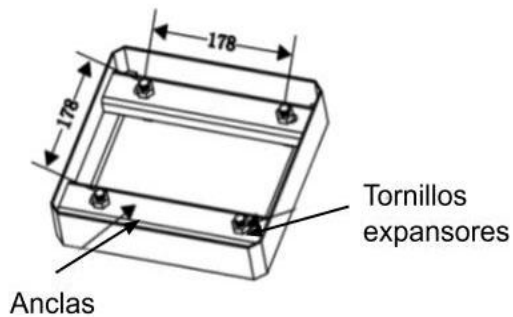


Figura 1-2

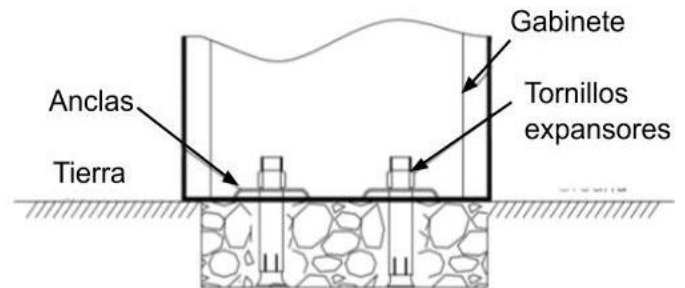


Figura 1.3

### 1.4 Instalación de brazo

- A) Coloque la pluma en la bandeja de la pluma según la ubicación del orificio.
- B) Utilice la llave para sujetar la pluma redonda con tornillos, juntas y tuercas de tornillos.

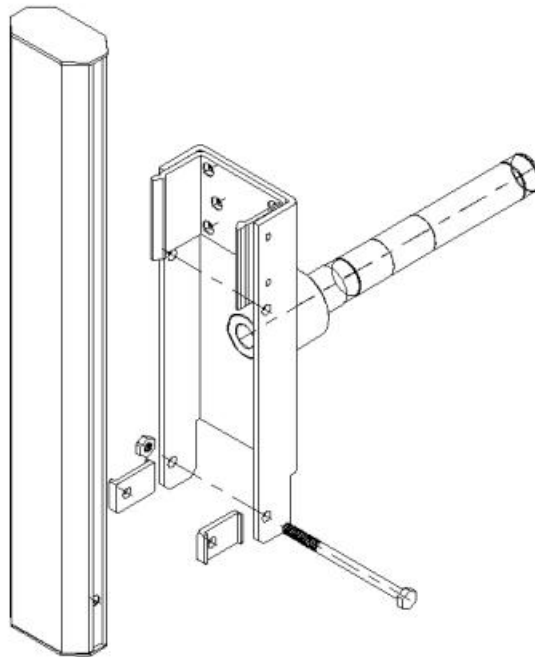


Figura 1.4

## 2 Prueba de muelles y ajustes

**Nota:** Todas las barreras ya están configuradas de fábrica en base al brazo original. El resorte dentro del mecanismo está en estado altamente tenso. Y todo el ajuste de la barrera debe llevarse a cabo después de que el resorte esté en estado suelto y la pluma se haga a un lado. Pero cuando lo use, verifique la configuración de la pluma después de instalarla y en la primera operación. Una vez que el peso de la pluma se equilibra con la tensión aplicada por el resorte, la compuerta de barrera se puede operar correctamente. Por lo tanto, cualquier cambio en el auge debe reajustarse de acuerdo con los siguientes pasos.

### 2.1 Ajustar la posición del brazo de la barrera

Para ajustar la posición de la pluma (por ejemplo, después de ejercer una fuerza excesiva), siga los pasos que se indican a continuación.

1. Abra la puerta de la barrera y retire la cubierta.
2. Afloje los dos tornillos de fijación del DZ-1 en el eje de la pluma con la llave Allen de la M12, de modo que la pluma pueda reposicionarse a mano.
3. Ajuste la posición de la pluma (posición horizontal, como se muestra en la figura 2-1)
4. Utilice la llave dinamométrica para apretar los dos tornillos de fijación (72Nn).

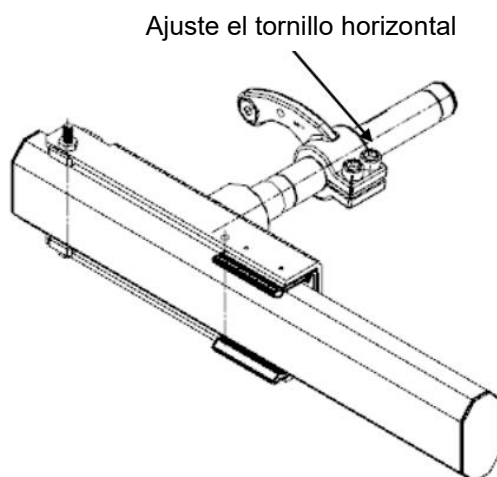


Figura 2-1

### **Abrir/cerrar manualmente el brazo cuando se apaga**

El brazo de la barrera puede colocarse en la posición de punto muerto mecánico vertical u horizontal cuando se apaga, si en este momento sube o baja manualmente el brazo, siga los pasos que se indican a continuación.

1. Haga girar la llave 90 grados hacia la derecha y abra la puerta (como se muestra en la figura 2-2).
2. Desatornille las dos tuercas mariposa hacia arriba y abra la tapa.
3. Levantar la pluma: use el destornillador para empujar la varilla conectada a la biela alejándola de la posición de punto muerto, levante la barrera de forma manual (presione para desbloquear).
4. Caída de la pluma: use la mano para bajar la biela conectada a la manivela para dejar la posición de punto muerto, deje caer la barrera de forma manual (tire para desbloquear).

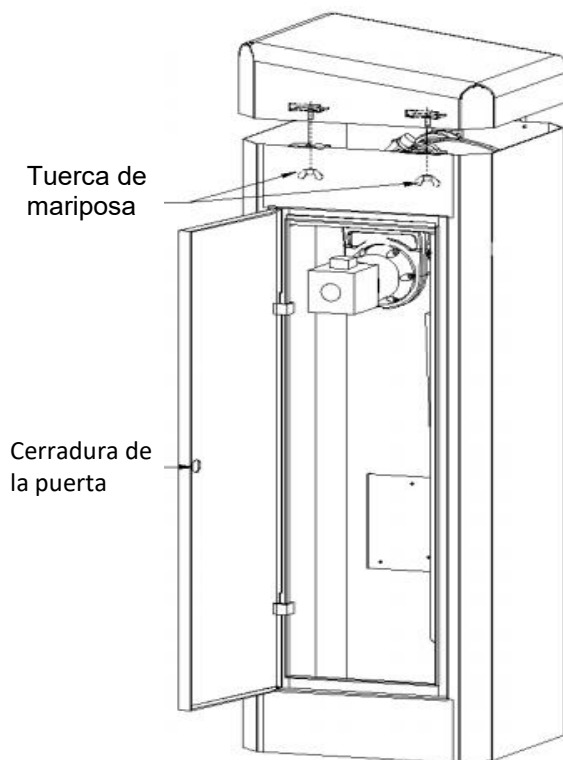
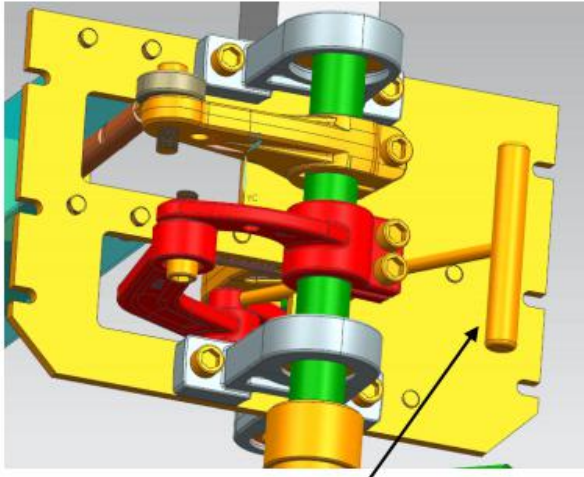
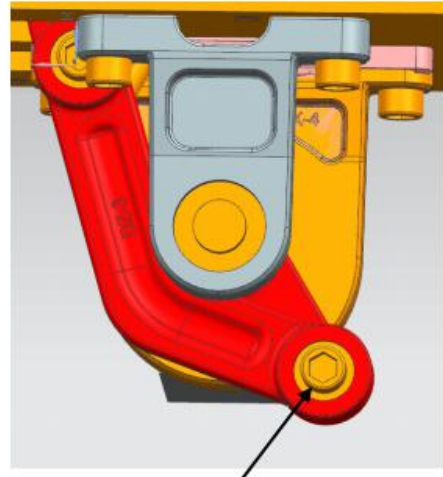


Figura 2-2



Empujar la pluma lejos de la posición del punto muerto.

Figura 2-3 (empujar para desbloquear)



Tire de la pluma lejos de la posición del punto muerto.

Figura 2-4 (tirar para desbloquear)

## 2.2 Ajuste del resorte de calibración

De acuerdo con la longitud diferente de la pluma para ensamblar el resorte de compresión, apriete o afloje la manija ajustada para mantener la pluma estable en  $45^\circ$ , esta es la mejor fuerza del resorte. Hasta que la pluma se mantenga estable en la posición del ángulo de  $45^\circ$ .

### Excepciones

Cuando la pluma de la barrera están configuradas para abrirse automáticamente cuando falla la energía, se requiere una mayor fuerza de resorte.

## 2.3 Prueba de ajuste del resorte

- 1) Abra la puerta del mecanismo de la barrera con una llave y retire la placa de montaje.
- 2) Desenchufe el cable de alimentación.
- 3) Ajuste manualmente el brazo en la posición de aproximadamente  $30^\circ$  grados y suelte la mano. Si la pluma está estable en esta posición y no se mueve, indica que el ajuste del resorte es correcto.

### 3 Conexión eléctrica

Conecte L, N a la pastilla (interruptor) y PE conecte a los tornillos de tierra (línea amarilla-verde).

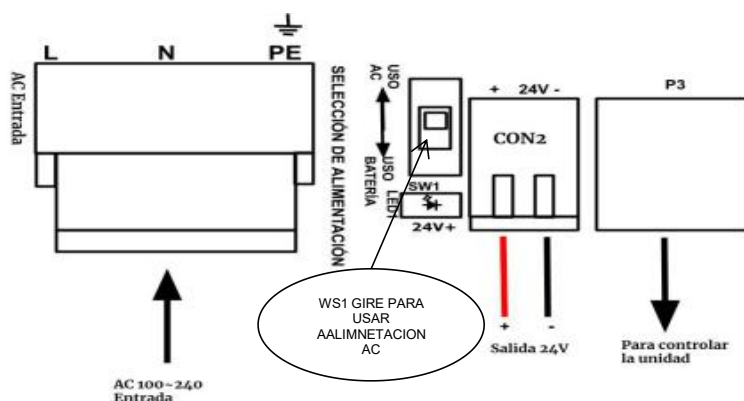
⚡ **¡Importante!** Solo se pueden usar los cables de conexión de alimentación provistos al azar para conectar la fuente de alimentación principal (la alimentación interna ya se conectó en la fábrica).

No se puede conectar la alimentación de CA al controlador.

⚠ **¡Atención!** después de desconectar la alimentación, después de cortar la corriente, iniciar el suministro de energía antes de tiempo traerá el daño al equipo.

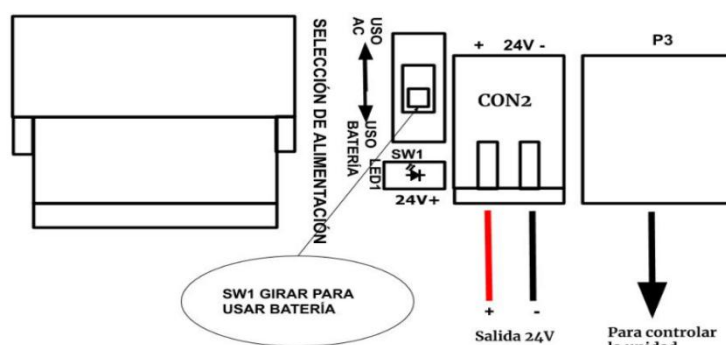
**Así que:** después de cortar la alimentación, espere al menos 10 segundos antes de volver a comenzar.

Cuando se utiliza alimentación de CA, por favor ponga el interruptor SW1 en la posición ALIMENTACIÓN AC. (la imagen se muestra a continuación).



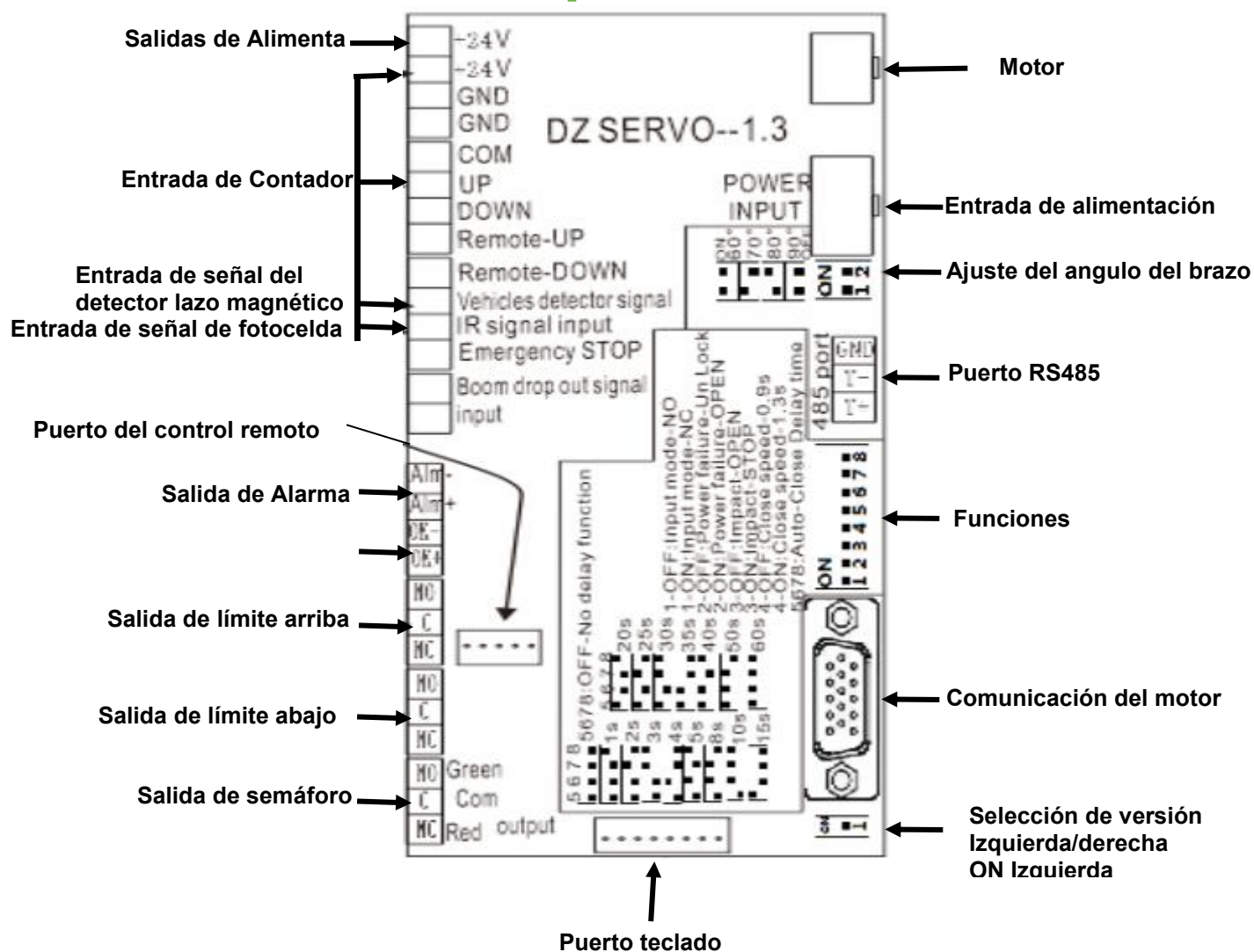
Esta barrera puede ser alimentada por una batería de 24V en el área sin suministro eléctrico. Conexión como fuente.

⚡ **¡Importante!** poner el interruptor de palanca SW1 en la fuente de alimentación para usar la batería y confirmar, -polaridad al conectar la batería. No invierta la batería.





## 4 Introducción al panel de control



### 4.1 Instrucción de funciones

1. Selección del modo NO / NC, en el interruptor DIP 1, ON para NC, OFF para NO.
2. Autobloqueo, cuando la barrera apaga o se abre automáticamente la selección. En dip switch 2, ON es para la apertura automática al corte de energía.
3. Selección reversa automática o parada cuando se encuentra con un obstáculo externo. En el interruptor DIP 3, ENCENDIDO es para parada automática APAGADO para reversa automática.
4. Selección de ajuste de velocidad de cierre automático, en el dip 4, 0.9s y 1.3s para la opción. ON es para 0.3s.
5. Selección de retraso en cierre automático, los Dip 5,6,7,8 es para el temporizador y los tiempos de retardo es 1s,2s,3s,4s,5s,8s,10s,15s,20s,25s,30s,35s,40s,50s,60s.
6. El ajuste del ángulo del brazo, adecuado para algunas áreas donde el brazo no puede alcanzar la posición vertical causado por un obstáculo. Ajustable para 60 °, 70 °, 80 ° y 90 °. Y el interruptor DIP es otro independiente. (1 2 interruptor)
6. Interruptor de modo de mantenimiento, conveniente para una posible reparación y ajuste.

## **4.2 Introducción a la interfaz de entrada**

1. Interfaz RS485, se puede conectar con la computadora, verificar el estado de la puerta de barrera y la información de alarma.
2. La señal de control de apertura / cierre del estacionamiento y la señal de apertura / cierre del control remoto están separadas. La apertura del brazo tiene función de memoria, Número de apertura del brazo de pulso, y se cierra después del número de automóviles (debe estar equipado con un detector de vehículos).
3. Función de señal de entrada de parada emergente.
4. Función de entrada de señal de oscilación del brazo.
5. Función de salida de información de alarma.
6. Función de salida de señal OK de puerta de barrera.
7. Todos los puertos de entrada son de aislamiento optoelectrónico, el rango de voltaje de entrada es DC5 ~ 24V.
8. Entrada de señal del detector del vehículo y entrada de señal infrarroja, es decir, use la salida COM, NC del detector de bucle (normalmente el No.4 y No.11, especialmente relacionado con el detector, la puerta de barrera no responde al comando de cierre cuando la bobina no está conectado). El detector de infrarrojos utiliza el tipo NPN.

## **4.3 Introducción al interfaz de salida**

### **A. Señal OK de la puerta de la barrera de la línea 1**

Se emitirá después de la auto inspección de la máquina, lo que significa que el estado de funcionamiento de la puerta de barrera es correcto.

Tipo: interruptor de nivel NPN, atención a la dirección de + -, no se puede conectar directamente la alimentación + -, solo se puede usar después de insertarlo en la carga, como el indicador de conexión o alarma o el puerto de adquisición de la computadora host.

### **B. Señal de alarma de ALM de puerta de barrera de línea 1**

Cuando ocurre el evento de alarma, esta línea emite la señal de alarma ALM.

Tipo: interruptor de nivel NPN, atención a la dirección de + -, no se puede conectar directamente el + - de potencia, solo se puede usar después de insertarlo en la carga, como un indicador de acceso o alarma o puerto de adquisición de computadora host.

### **C. Señal de posición vertical de puerta de barrera de línea 1, señal de nodo seco de relé (NC, C, NO).**

### **D. Señal de posición horizontal de puerta de barrera de línea 1, señal de nodo seco de relé (NC, C, NO).**

### **E. Señal de semáforo de línea 1 10A R&G, señal de relé de unión seca (NC, C, NO), los contactos pueden pasar corriente de 10A.**

## Información de alarma (el timbre tiene un tono de advertencia diferente)

- a. Alarma de desconexión de la línea del motor.
- b. Alarma de sobre tensión.
- c. Alarma de sobre-corriente.
- d. Alarma de la pluma.
- e. Resorte no instalado, alarma de resorte dañado.
- f. Estructura mecánica de transmisión alarma suelta.

## 4.4 Funciones opciones

### 1. Máquina de reconocimiento de matrículas (LPR) y panel de control.

El brazo se levantará automáticamente después de que LPR reconozca y verifique las placas (la función de control panel es similar a LPR) El diagrama de cableado se muestra en la figura (4.1)

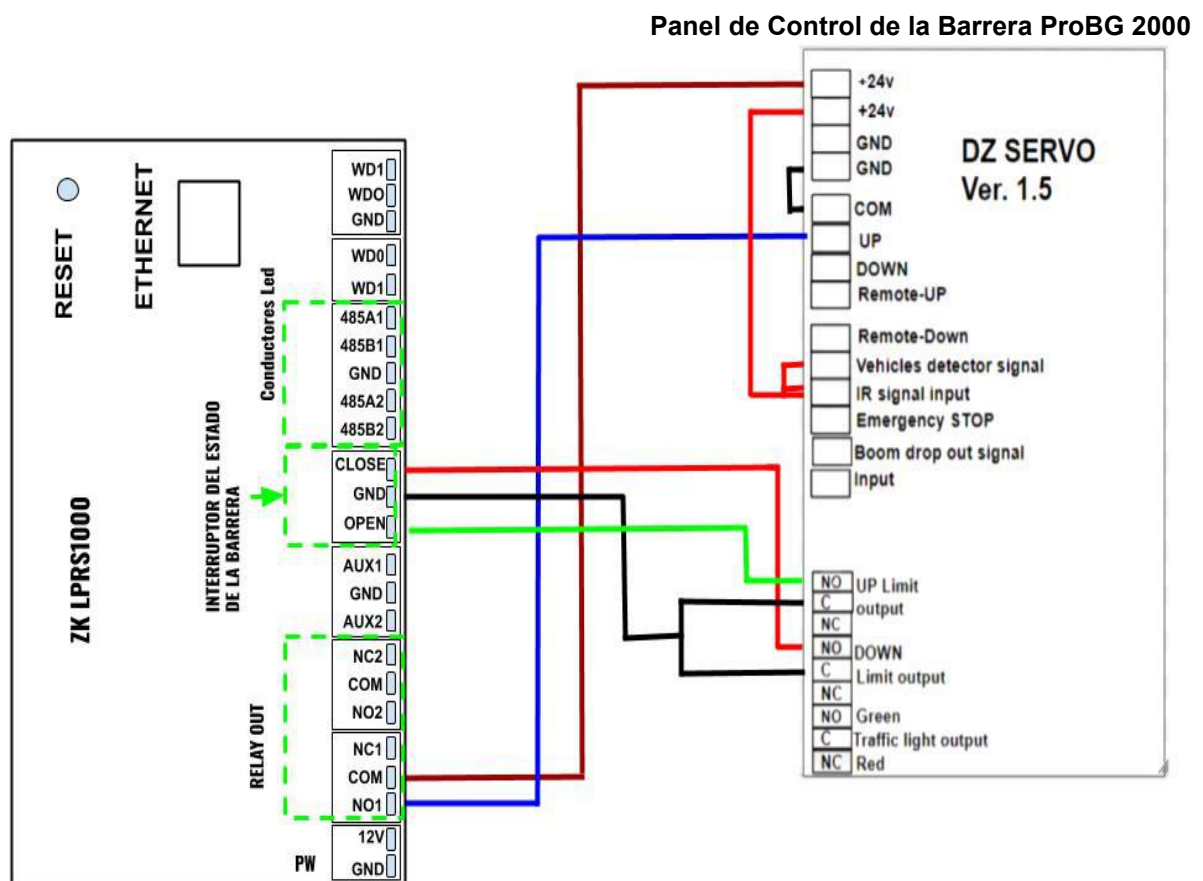


Figura 4.1

## 2. Detector de lazo magnético

El detector de lazo magnético en el sistema de estacionamiento consta de lazo y tablero de control. El lazo se instala debajo del suelo. Cuando el circuito detecta un vehículo, la pluma no se caerá, después de que el vehículo pase, la pluma se caerá automáticamente. El diagrama de cableado se muestra en la figura 4-2 (si solo utiliza la función de detector de bucle, "la entrada de señal IR" debe conectarse brevemente con "+ 24V").

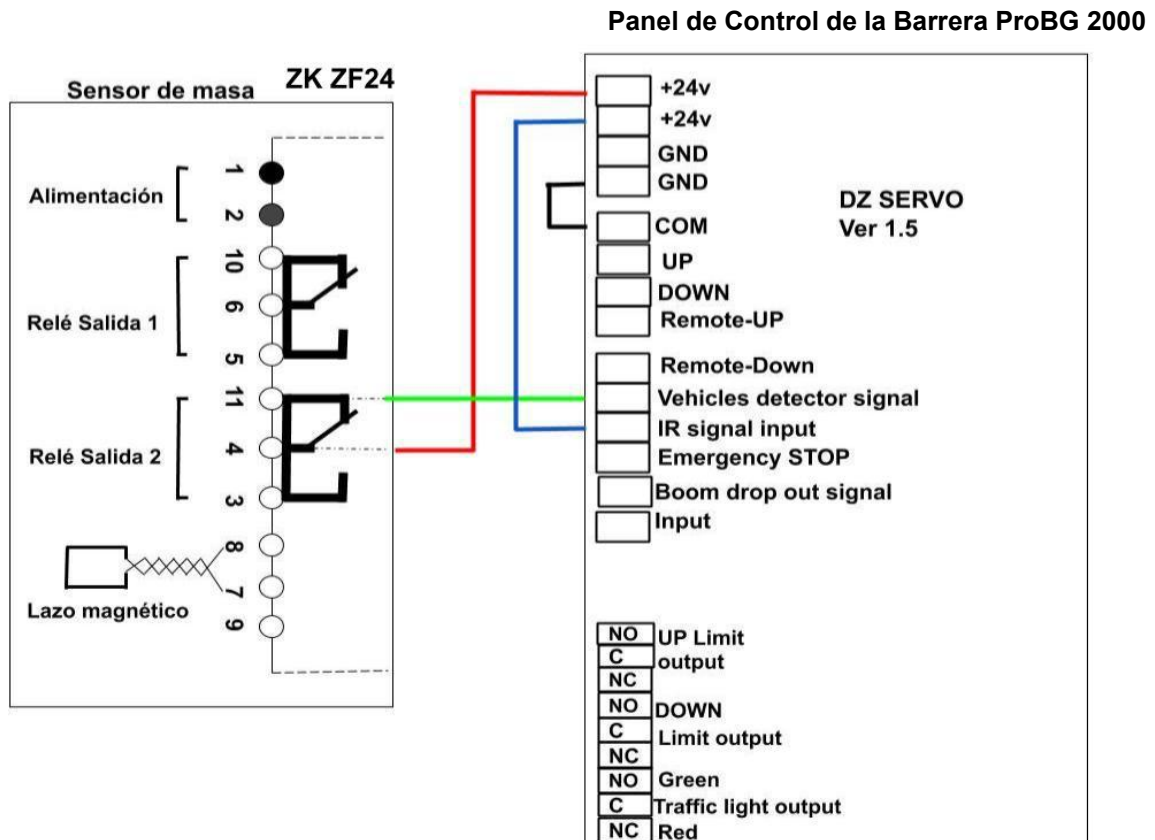
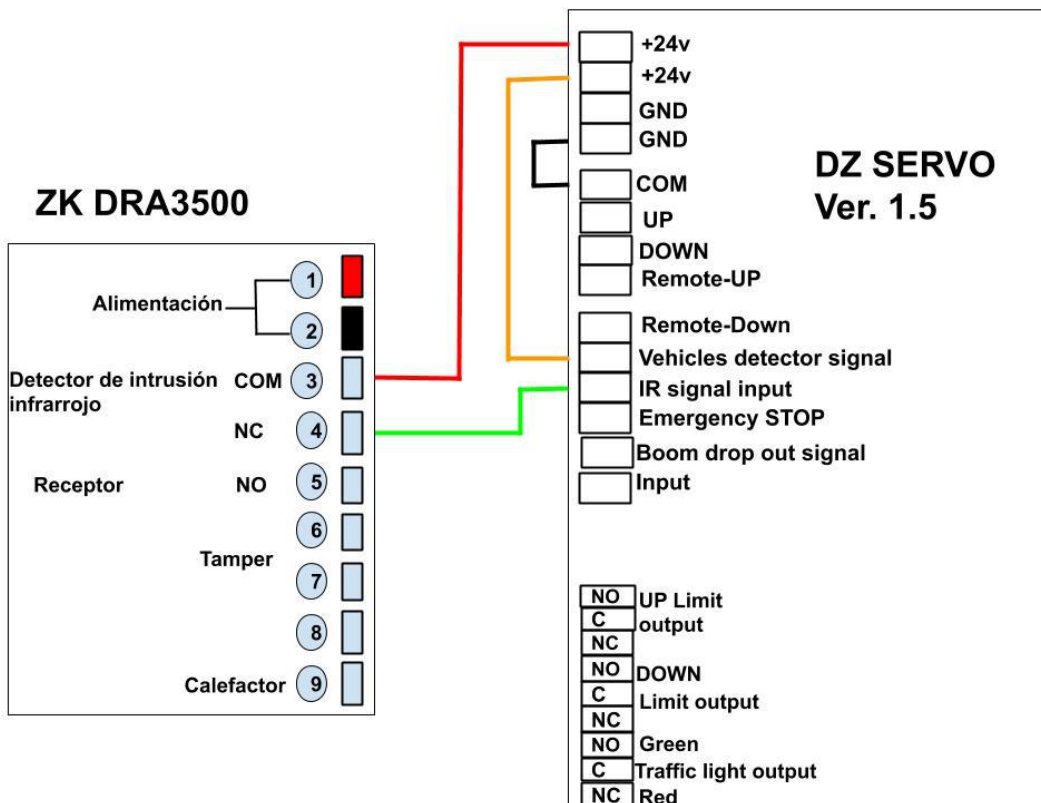


Figura 4.2

## 3. Detector de intrusión por infrarrojos

Si hay un automóvil o una persona entre el transmisor y el receptor del detector de intrusión infrarrojo, el brazo no se caerá, después de que el vehículo o la persona pasen, el brazo se caerá automáticamente. El diagrama de cableado se muestra en la figura 4-3.

Panel de Control de la Barrera ProBG 2000



instalación en el detector de haz de la fotocélula infrarroja

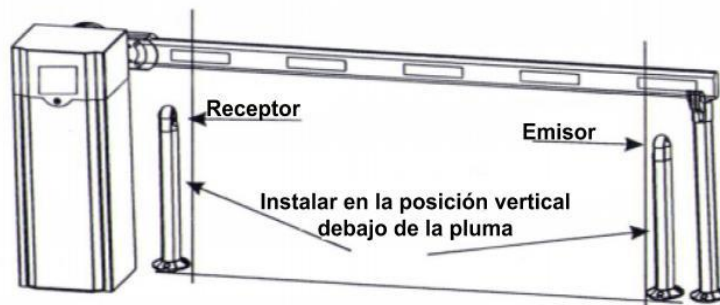
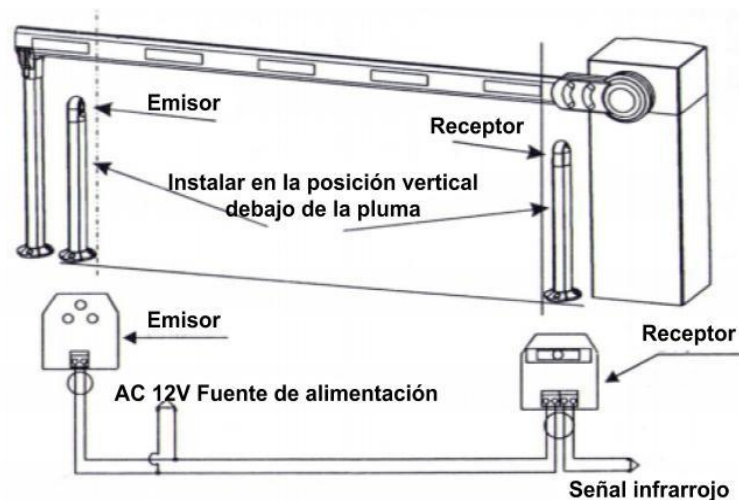


Figura 4.3

4. Cuando el detector de bucle y el IR se utilizan al mismo tiempo. El diagrama de cableado se muestra en la figura 4-4.

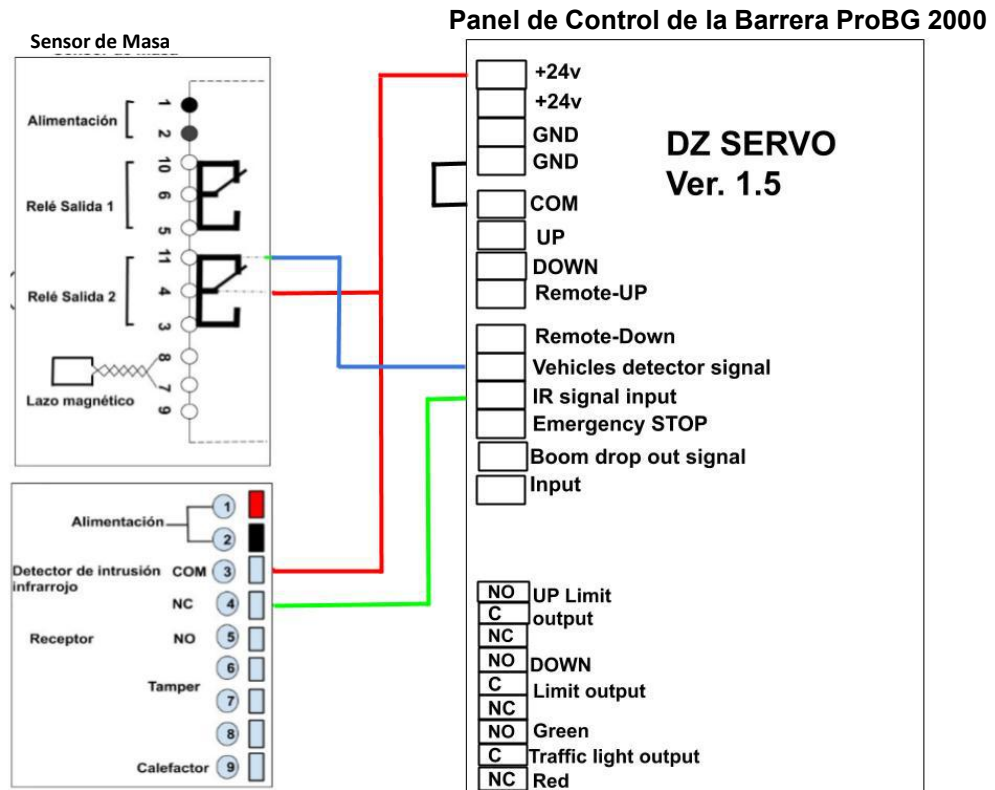


Figura 4-4

5. Diagrama de cableado de la estación de botones.

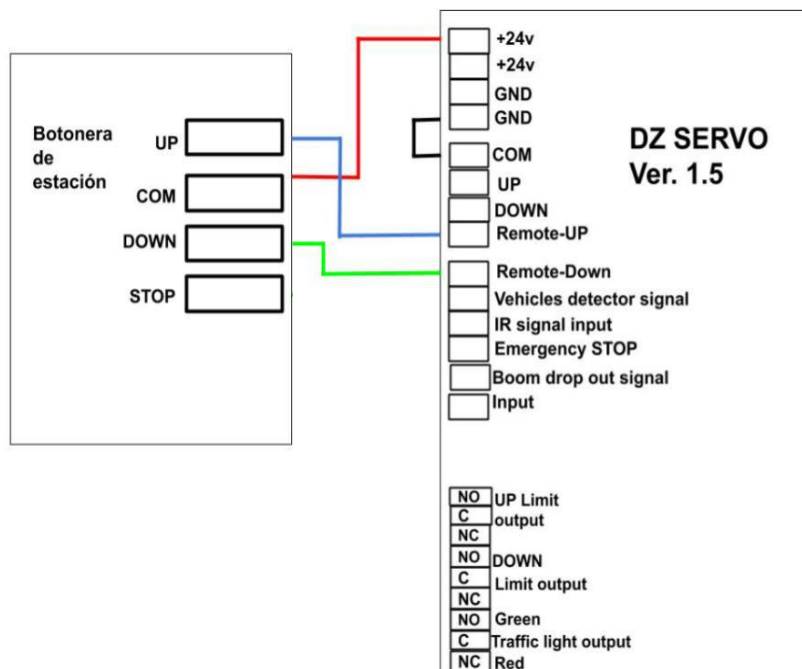
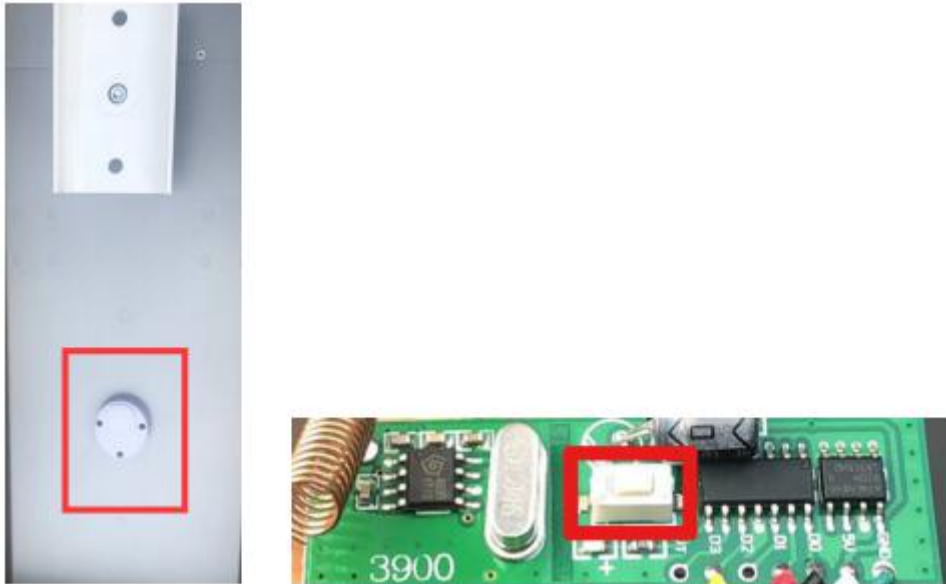


Figura 4-5

## 5 Apéndice

### 5.1 Instrucción de código de aprendizaje de control remoto



5.1 Control remoto con instrucción de código de aprendizaje.

El control remoto utiliza un controlador remoto de código de aprendizaje de IC especial, frecuencia de wireles de 418 MHz, fuerte anti-interferencia, larga distancia de control remoto, que puede alcanzar hasta 100 metros en buen clima, fácil de usar y duradero. El receptor del control remoto de código inclinado puede almacenar 16 códigos de control remoto diferentes y admite un número ilimitado de control remoto del mismo código. El receptor externo aprendió el control remoto dentro de los 5 segundos cuando se enciende, y vuelve a encenderlo para continuar aprendiendo cuando no haya terminado. Si repite el aprendizaje, abra la cubierta del receptor externo, hay un botón blanco en la placa de circuitos, mantenga presionado 15 segundos para eliminar el código del control remoto y también puede presionar el botón blanco para aprender.