

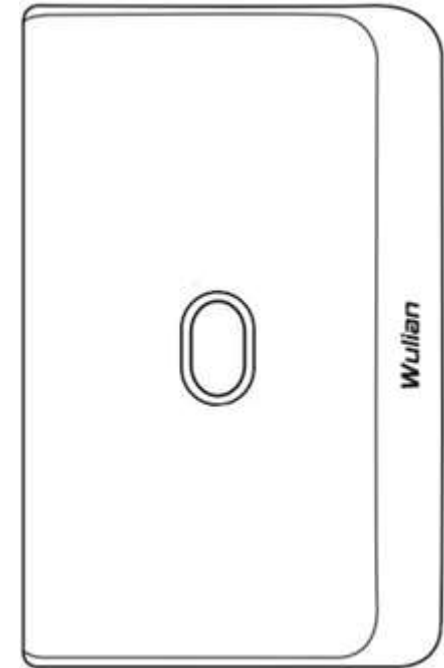
The company passed the ISO9001: 2008 quality management system standard

Wulian[®]

Apagador Inteligente (L&N)

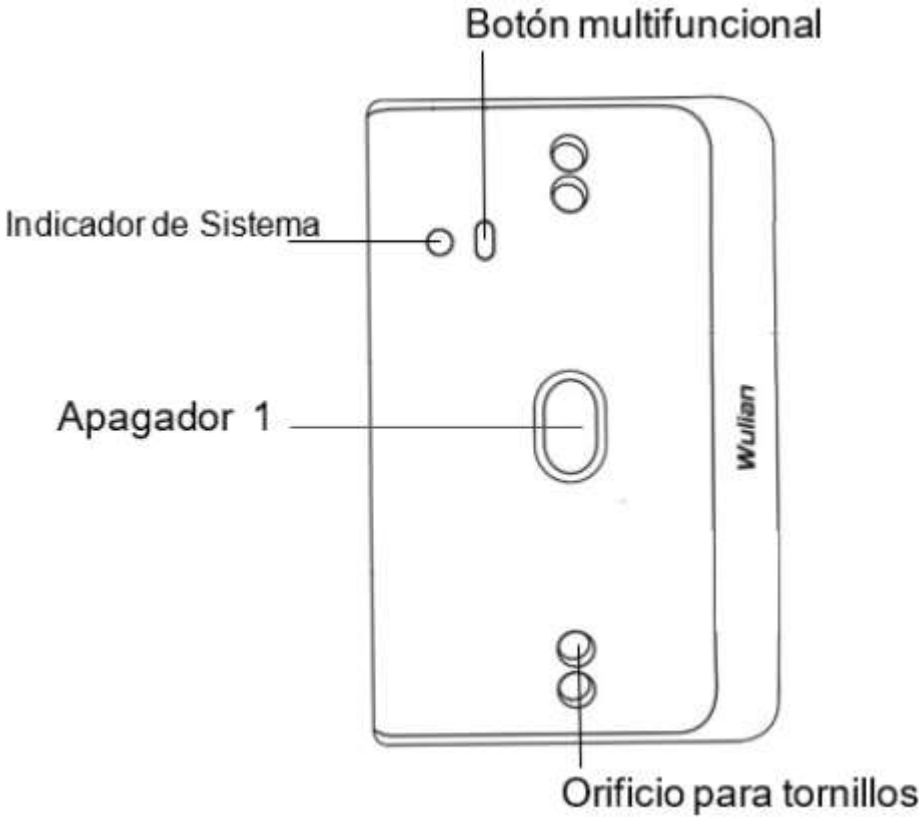
Estándar americano

Mod. WL-ZCSWNPW-S1312-01

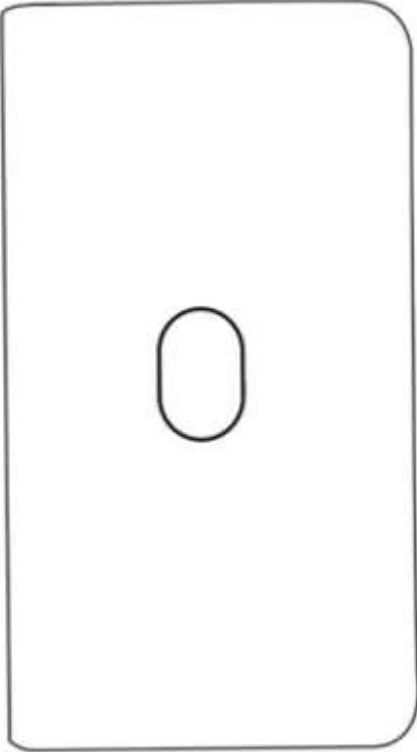


©2015 Nanjing IOT Sensor Technology Co., Ltd.
Publication Number: 2015-0619.V01

Ilustración del Producto



Cuerpo principal



Carcasa protectora

Características

- Controle el apagador remota y localmente desde su Smartphone
- Realice vinculaciones con otros dispositivos para automatizar su funcionamiento
- Dimensiones americanas para la chalupa eléctrica

Descarga del software

Opción A:

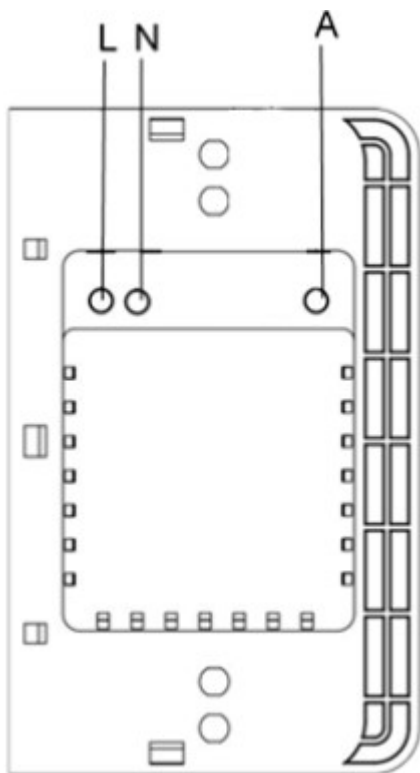
Descargue la última versión de la aplicación de Wulian “Smart Home” escaneando el código QR ubicado en la caja de este equipo **Opción B:**

Los usuarios iOS pueden escribir en el buscador “Wulian Smart Home” en APP store y descargar la última versión.

Los usuarios Android pueden escribir en el buscador “Wulian Smart Home” en Google play y descargar la última versión.

Aviso:

Para la primera vez, descargue la aplicación de “Smart Home” y lea la con atención el manual del usuario sobre la información de wulian para descargar la última aplicación a tiempo.



PUERTO	CABLE
L	Línea
N	Neutro
A	Carga 1

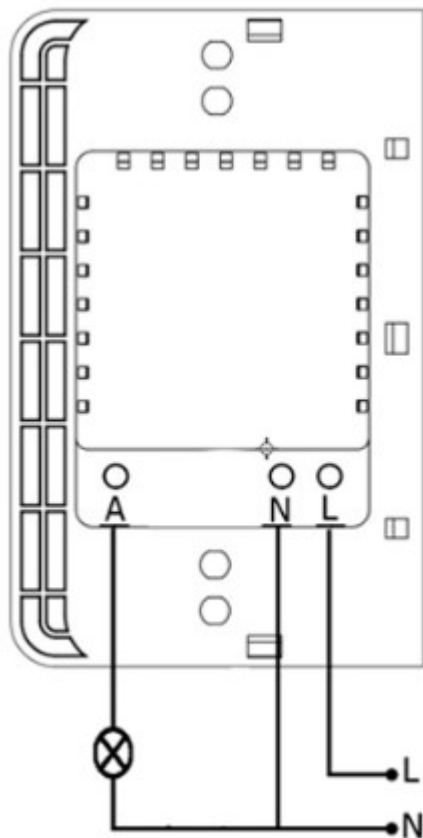
Instrucciones de Instalación

1.

Conecte el cable en su borne correspondiente

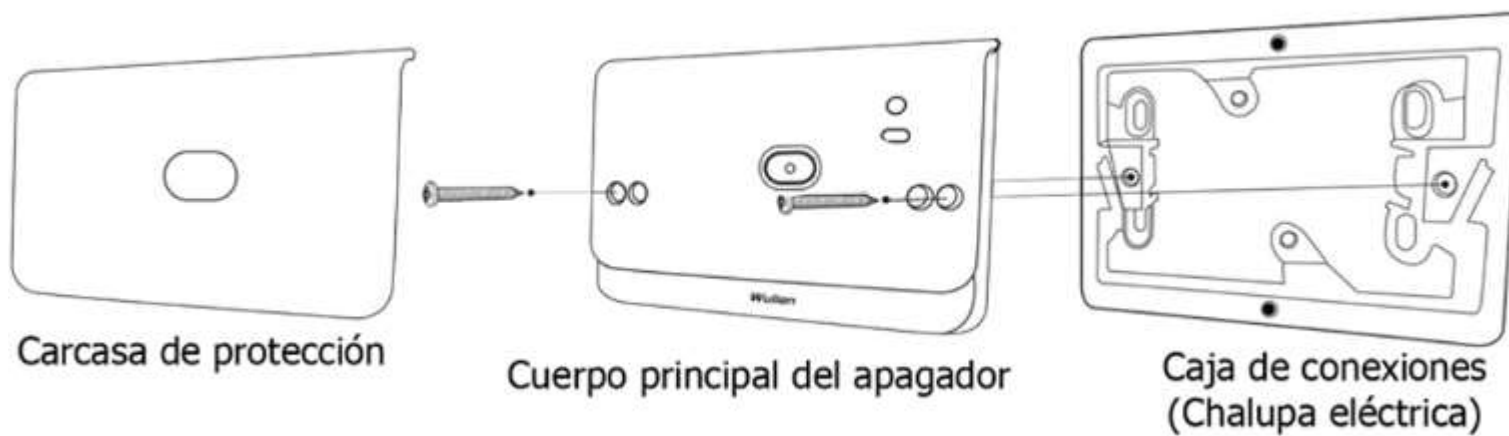
Nota: Corte el suministro eléctrico de su red eléctrica cuando realice las conexiones, es sumamente peligroso trabajar con las líneas de tensión vivas.

Diagrama de conexión



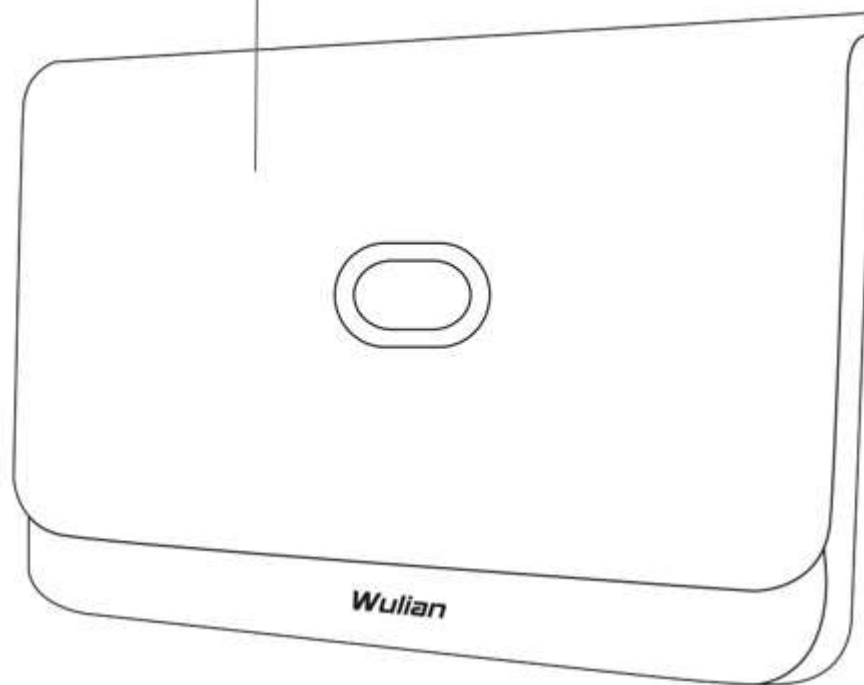
PUERTO	CABLE
L	Línea
N	Neutro
A	Carga 1
⊗	Foco/Carga

1. Remueve la carcasa de protección y atornille el cuerpo principal del apagador a la caja de conexiones eléctricas (Chalupa eléctrica) por medio de dos tornillos tipo pija.



2. Coloque la carcasa de protección al concluir con la instalación (siga los pasos de red antes de completar la instalación)

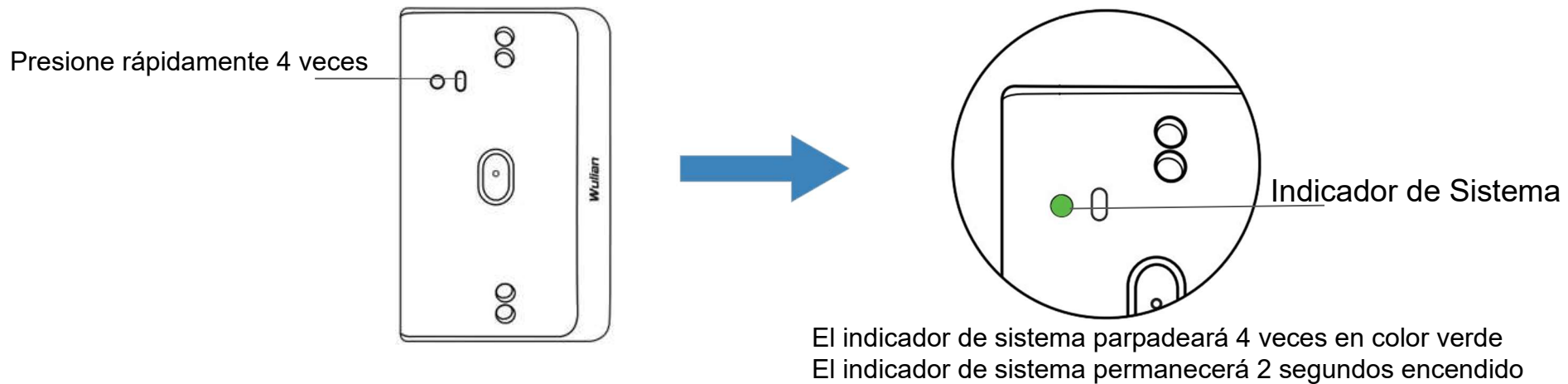
Carcasa de protección



Configuración de red

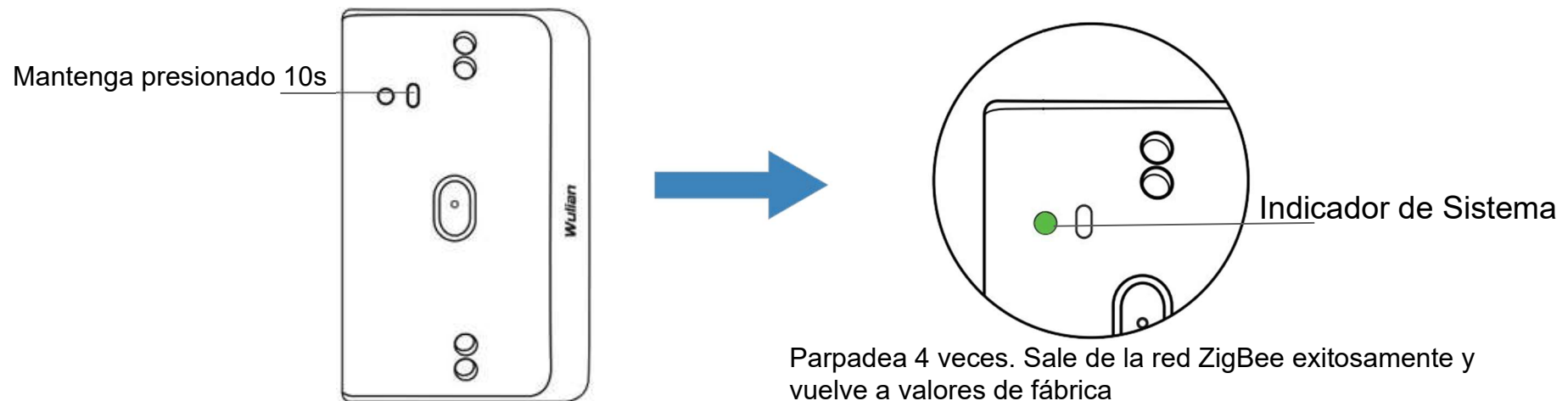
1. Añadir a la red ZigBee

Presione 4 veces el **Botón Multifuncional** para poner en modo de búsqueda de red ZigBee. Cuando se encuentra en modo de búsqueda, el **Indicador de Sistema** parpadea 4 veces en color verde. Cuando consigue unirse a la red el **Indicador de Sistema** permanece encendido 3 segundos y luego se apaga



2. Eliminar de la red ZigBee

Mantenga presionado el **Botón Multifuncional** por 10s. El indicador de sistema parpadeará 4 veces, después de esto el apagador volverá a valores de fábrica y saldrá de la red Zigbee.



Nota:

- Antes de configurar, por favor asegúrese de que el gateway (no incluido) opera normalmente. Asegúrese de que este producto se encuentra dentro del rango efectivo de comunicación del gateway, si necesita controlar remotamente, asegúrese de conectar a la red de internet su gateway.
- Cuando este producto necesite ser añadido a otro gateway, por favor salga de la red Zigbee del otro gateway y realice los mismos pasos para vincular al nuevo gateway.

Manual de Usuario

1. Presione el botón 1 para controlar el encendido y apagado de su iluminación.
2. Desde la Aplicación de wulian “Smart Home” puede controlar el encendido y apagado de sus apagadores.
3. Puede crear escenas temporizadas para programar horarios de encendido y apagado del mismo
4. Puede automatizar su encendido o apagado por medio de una automatización desde la app vinculada a otro equipo wulian como evento de disparo.

Precauciones

- Suspenda el suministro eléctrico en el circuito eléctrico donde instalará el apagador. Queda estrictamente prohibida su manipulación o instalación por personal no profesional en el tema.
- Este producto debe ser instalado en chالupa eléctrica de plástico, de lo contrario comprometería la integridad de la calidad de la señal inalámbrica ZigBee
- Este producto debe ser instalado en espacios limpios y secos, para prevenir la contaminación o daños en los circuitos internos del apagador por la humedad.
- Si este producto se descompone, el personal no profesional no lo reparará. envíelo al centro de servicio local para su reparación, o póngase en contacto con nuestro personal de servicio al cliente.

Especificación de Parámetros

Parámetros estructurales

Dimensiones globales (LxWxH,mm)	116.5 x 75 x 36.4
Material y color	PC + ABS, Blanco
Protocolo de inflamabilidad	UL94-V0
Peso Neto (g)	130

Parámetros Técnicos

Alimentación	110-220V AC, 60Hz
Consumo en Standby	$\leq 0.3W$
Carga máxima de impedancia	1200W (Lámparas Incandescentes/Lámparas de halógeno)
Carga máxima capacitiva	800W (Lámparas ahorradoras de energía / Lámparas fluorescentes / Lámparas Led)
Temperatura y humedad de trabajo	-10°C ~+45°C/ $\leq 95\%$ RH (Sin Condensación)

Parámetros de Frecuencia

Protocolo de Comunicación	IEEE 802.15.4 ZigBee/SmartRoom
Tipo de antena	Antena de PCB

Información de Compra

Nombre del Producto	Apagador Inteligente Formato americano L&N
Modelo	WL-ZCSWNPW-S1312-01
Material y Color	PCB+ABS Blanco

Building 11, No.15, Fengji Road, Yuhuatai District, Nanjing (P. C.: 210039)
Email: overseas@wuliangroup.com
Service Hotline: 400-889-2891
www.wulian.cc/english