



IB9367-HT

Cámara de red Bullet

2MP 30fps • SNV • WDR Pro • Smart Stream III • Smart IR II • 30M IR • IP66 • IP67 • IK10

- 30 fps a 1920 x 1080
- 2.8 ~ 12 mm, enfoque remoto, lente P-iris
- Smart Stream III para optimizar la eficiencia del ancho de banda
- SNV (visibilidad nocturna suprema) para condiciones de poca luz
- WDR Pro para una visibilidad incomparable en entornos extremadamente brillantes y oscuros Iluminadores
- IR incorporados, efectivos hasta 30 metros
- Reducción de ruido 3D para condiciones de poca luz
- Resistente a la intemperie IP66, IP67 y a prueba de vandalismo Carcasa con clasificación IK10
- Trend Micro IoT Security
- VIVOC loud App y portal para vigilancia 24/7 (cargue manualmente el paquete VIVOC loud VADP)



Especificaciones técnicas

Información del sistema

Modelo	IB9367-HT
CPU	SoC multimedia (sistema en chip)
Flash	128 MB
RAM	512 MB

Características de la cámara

Sensor de imagen	CMOS progresivo de 1 / 2,8 "
Max. Resolución	1920 x 1080 (2 megapíxeles)
Tipo de lente	Enfoque remoto motorizado, variable,
Longitud focal	f = 2,8 ~ 12 mm
Abertura	F1.4 ~ F2.8
Iris automático	P-iris
Campo de visión	33 ° ~ 97 ° (horizontal) 19 ° ~ 53 ° (vertical) 38 ° ~ 114 ° (diagonal)
Tiempo de obturación	1/5 seg. a 1 / 32.000 seg.
Tecnología WDR	WDR Pro
Día / noche	sí
Filtro de corte IR extraíble	sí
Iluminadores IR	Iluminadores de infrarrojos integrados, efecto iv e hasta 30 metros con Smart IR II, LED de infrarrojos * 5
Iluminación mínima	0.07 Lux @ F1.4 (Color) 0.001 Lux @ F1.4 (B / W) 0 Lux con iluminación IR encendida
Rango de inclinación	90 °
Rango de rotación	180 °
Funciones de panorámica / inclinación / zoom	ePTZ: zoom digital de 48x (4x en el complemento IE, 12x integrado)
Almacenamiento a bordo	Tipo de ranura: Ranura para tarjeta MicroSD / SDHC / SDXC Grabación sin interrupciones

Video

Compresión de video	H.265, H.264, MJPEG
Velocidad máxima de fotogramas	30 fps @ 1920x1080
Máximo St resmas	3 rondas simultáneas
Relación S / N	58 dB
Gama dinámica	120 dB
Video transmitido en vivo	Resolución ajustable, control de calidad y tasa de bits, Smart St ream III
Configuraciones de imágenes	Marca de tiempo, texto superpuesto, flip & mirror, configurable brillo / control / saturación / nitidez, balance de blancos, control de exposición, ganancia, compensación de contraluz, máscaras privadas, ajustes de perfil programados, rotación de video, defog, reducción de ruido 3D, DIS, HLC

Audio

Capacidad de audio	Audio bidireccional (dúplex completo)
Compresión de audio	G.711, G.726
Interfaz de audio	Entrada de micrófono externo Salida de línea externa

La red

Usuarios	Visualización en vivo para hasta 10 clientes
Protocolos	802.1X, ARP, CIFS / SMB, CoS, DDNS, DHCP, DNS, FTP, HTTP, HTTPS, ICMP, IGMP, IPv 4, IPv 6, NTP, PPPoE, QoS, RTSP / RTP / RTCP, SMTP, SNMP, SSL , TCP / IP, TLS, UDP, UPnP
Interfaz	Ethernet 10 Base-T / 100 Base-TX (RJ-45) * Se recomienda encarecidamente utilizar cables CAT5e y CAT6 estándar que cumplan con el estándar 3P / ETL.
ONVIF	Compatible, especificación disponible en www.onvif.org

Integración de soluciones

Video de detección de movimiento	Detección de movimiento de video de cinco ventanas electrónicas
Paquete VADP	Paquete Genetec, St ratocast, Trend Micro IoT Security

Alarma y evento

Activadores de alarma	Detección de movimiento, trigger manual, entrada digital, trigger periódico, arranque del sistema, grabación no síncrona, detección de manipulación de cámara, detección de audio, detección de choque, expectativa de vida útil de la tarjeta SD
Eventos de alarma	Esto no ocurre síncronamente a través de salida digital, correo electrónico, HTTP, FTP, servidor NAS, tarjeta SD Carga de archivos a través de correo electrónico, HTTP, FTP, servidor NAS, tarjeta SD

General

Conectores	Conector de cable RJ-45 para entrada de audio de iones de conexión de red / PoE de 10/100 Mbps Salida de audio Entrada de alimentación DC 12V Entrada digital * 1 Salida digital * 1
Indicador LED	Indicador de estado y potencia del sistema
Entrada de alimentación	DC 12V IEEE 802.3af PoE Clase 0
El consumo de energía	Max. 12 W
Dimensiones	294 x 118 x 118 mm
Peso	1,254 g
Caja	IP66, IP67, IK10 (carcasa metálica)
Certificado de seguridad si iones icat	CE, LVD, FCC Clase A, VCCI, C-Tick, UL, BIS
Temperatura de funcionamiento	Temperatura de inicio: -10 ° C ~ 50 ° C (14 ° F ~ 122 ° F) Temperatura de trabajo: -30 ° C ~ 50 ° C (-22 ° F ~ 122 ° F)
Humedad	90%
Garantía	36 meses

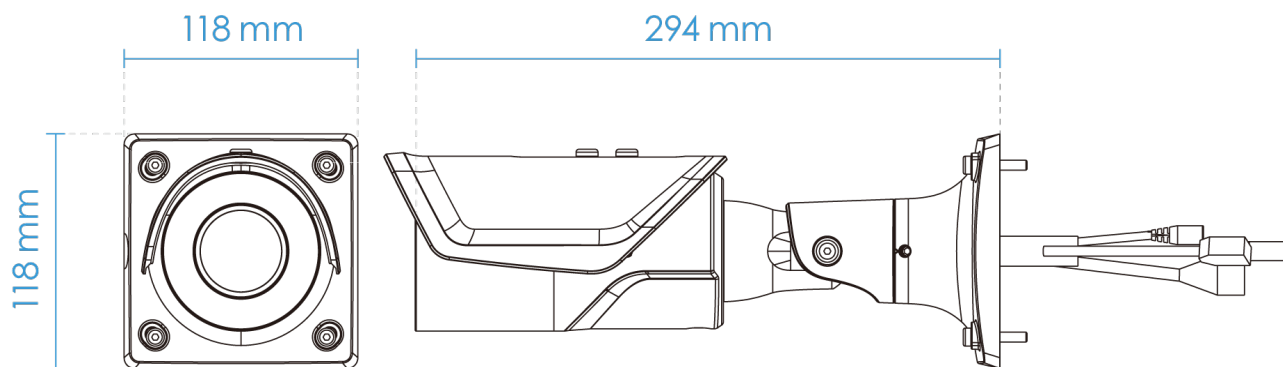
Requisitos del sistema

Sistema operativo	Microsoft Windows 8/7 Mac 10.12 (solo Chrome)
Navegador web	Chrome 58.0 o superior Internet Explorer 10/11
Otros reproductores	VLC: 1.1.11 o superior

Accesorios incluidos

Otros	Guía de instalación rápida, tarjeta de garantía, paquete de tornillos, etiqueta de alineación
-------	---

Dimensiones



Accesorios compatibles

Kits de montaje



AM-312
Adaptador de montaje en poste

Kits de montaje



AM-412
Adaptador de montaje en esquina

Kits de montaje



AM-719
caja de conexiones para exterior