



Cámara de red Bullet

Guía de inicio rápido






Prefacio

General

Este manual presenta las funciones, la configuración, el funcionamiento general y el mantenimiento del sistema de la cámara de red.

Las instrucciones de seguridad

Las siguientes palabras de advertencia categorizadas con significado definido pueden aparecer en el manual.

Palabras de advertencia	Sentido
 WARNING	Indica un peligro potencial medio o bajo que, si no se evita, podría provocar lesiones leves o moderadas.
 CAUTION	Indica un riesgo potencial que, si no se evita, podría resultar en daños a la propiedad, pérdida de datos, menor rendimiento o resultados impredecibles.
 NOTE	Proporciona información adicional como énfasis y complemento del texto.

Revisión histórica

Versión	Contenido de la revisión	Fecha de lanzamiento
V1.0.1	Modifique la imagen de la Figura 1-2.	Junio de 2020
V1.0.0	Primer lanzamiento.	Junio de 2020

Acerca del manual

- El manual es solo para referencia. Si hay inconsistencia entre el manual y el producto real, prevalecerá el producto real.
- No nos hacemos responsables de ninguna pérdida causada por las operaciones que no cumplan con el manual.
- El manual se actualizará de acuerdo con las leyes y regulaciones más recientes de las jurisdicciones relacionadas. Para obtener información detallada, consulte el manual en papel, el CD-ROM, el código QR o nuestro sitio web oficial. Si existe inconsistencia entre el manual en papel y la versión electrónica, prevalecerá la versión electrónica.
- Todos los diseños y el software están sujetos a cambios sin previo aviso por escrito. Las actualizaciones del producto pueden causar algunas diferencias entre el producto real y el manual. Póngase en contacto con el servicio de atención al cliente para obtener el programa más reciente y la documentación complementaria.
- Aún puede haber desviaciones en los datos técnicos, la descripción de funciones y operaciones, o errores en la impresión. Si hay alguna duda o disputa, nos reservamos el derecho a una explicación final.
- Actualice el software del lector o pruebe con otro software de lectura convencional si no puede abrir el manual (en formato PDF).
- Todas las marcas comerciales, marcas comerciales registradas y los nombres de empresas que aparecen en el manual son propiedad de sus respectivos propietarios.
- Visite nuestro sitio web, póngase en contacto con el proveedor o con el servicio de atención al cliente si surge algún problema al utilizar el dispositivo.
- Si hay alguna duda o controversia, nos reservamos el derecho a una explicación final.

Advertencias y medidas de seguridad importantes

Seguridad ELECTRICA

- Toda la instalación y operación deben cumplir con los códigos de seguridad eléctrica locales.
- La fuente de alimentación debe cumplir con el estándar de seguridad de voltaje muy bajo (SELV) y suministrar energía con un voltaje nominal que cumpla con el requisito de fuente de energía limitada de acuerdo con IEC60950-1. Tenga en cuenta que el requisito de la fuente de alimentación está sujeto a la etiqueta del dispositivo.
- Asegúrese de que la fuente de alimentación sea correcta antes de utilizar el dispositivo.
- Se debe incorporar un dispositivo de desconexión de fácil acceso en el cableado de instalación del edificio.
- Evite que el cable de alimentación sea pisoteado o presionado, especialmente el enchufe, la toma de corriente y la unión extruida del dispositivo.

Medio ambiente

- No apunte el dispositivo a una luz fuerte para enfocar, como la luz de una lámpara y la luz del sol; de lo contrario, podría provocar un exceso de brillo o marcas de luz, que no son el mal funcionamiento del dispositivo, y afectarían la longevidad del semiconductor complementario de óxido de metal (CMOS).
- No coloque el dispositivo en un ambiente húmedo, polvoriento, extremadamente caliente o frío, o en lugares con radiación electromagnética fuerte o iluminación inestable.
- Mantenga el dispositivo alejado de cualquier líquido para evitar daños en los componentes internos.
- Mantenga el dispositivo interior alejado de la lluvia o la humedad para evitar incendios o rayos.
- Mantenga una buena ventilación para evitar la acumulación de calor.
- Transporte, use y almacene el dispositivo dentro del rango de humedad y temperatura permitidas.
- No se permiten esfuerzos intensos, vibraciones violentas o salpicaduras de agua durante el transporte, almacenamiento e instalación.
- Embale el dispositivo con un embalaje estándar de fábrica o un material equivalente cuando lo transporte.
- Instale el dispositivo en una ubicación a la que solo pueda acceder el personal profesional con los conocimientos pertinentes sobre las protecciones de seguridad y las advertencias. La lesión accidental podría ocurrirle a los no profesionales que ingresan al área de instalación cuando el dispositivo está funcionando normalmente.

Operación y mantenimiento diario

- No toque el componente de disipación de calor del dispositivo para evitar quemaduras.
- Siga cuidadosamente las instrucciones del manual cuando realice cualquier operación de desmontaje del dispositivo; de lo contrario, podría causar fugas de agua o una mala calidad de imagen debido a un desmontaje no profesional. Comuníquese con el servicio posventa para el reemplazo del desecante si hay niebla condensada en la lente después de desempacar o cuando el desecante se vuelve verde. (No todos los modelos están incluidos con el desecante).
- Se recomienda utilizar el dispositivo junto con un pararrayos para mejorar el efecto de protección contra rayos.
- Se recomienda conectar a tierra el dispositivo para mejorar la confiabilidad.
- No toque el sensor de imagen (CMOS) directamente. El polvo y la suciedad se pueden eliminar con un soplador de aire, o puede limpiar la lente suavemente con un paño suave humedecido con alcohol.
- Puede limpiar el cuerpo del dispositivo con un paño suave y seco y, para las manchas rebeldes, utilice el paño con

detergente suave. Para evitar posibles daños en el revestimiento del cuerpo del dispositivo que podrían causar una disminución del rendimiento, no use solventes volátiles como alcohol, benceno, diluyentes, etc. para limpiar el cuerpo del dispositivo, ni se puede usar un detergente abrasivo fuerte.

- La cubierta del domo es un componente óptico. No toque ni limpie la cubierta con las manos directamente durante la instalación o el funcionamiento. Para eliminar el polvo, la grasa o las huellas dactilares, límpielo suavemente con un algodón sin aceite humedecido con dietil o un paño suave humedecido. También puede eliminar el polvo con un soplador de aire.



- Fortalecer la protección de la red, los datos del dispositivo y la información personal adoptando medidas que incluyen, entre otras, el uso de contraseñas seguras, la modificación de la contraseña con regularidad, la actualización del firmware a la última versión y el aislamiento de la red informática. Para algunos dispositivos con versiones de firmware antiguas, la contraseña de ONVIF no se modificará automáticamente junto con la modificación de la contraseña del sistema, y debe actualizar el firmware o actualizar manualmente la contraseña de ONVIF.
- Utilice componentes o accesorios estándar proporcionados por el fabricante y asegúrese de que el dispositivo sea instalado y mantenido por ingenieros profesionales.
- La superficie del sensor de imagen no debe exponerse a la radiación del rayo láser en un entorno en el que se utilice un dispositivo de rayo láser.
- No proporcione dos o más fuentes de alimentación para el dispositivo a menos que se especifique lo contrario. El incumplimiento de estas instrucciones podría dañar el dispositivo.

Tabla de contenido

Prefacio	I
medidas de seguridad importantes	II1.
Introducción.....	1
1.1 Cable.....	1
1.2 Conexión de entrada / salida de alarma	2
2 Configuración de red.....	4
2.1 Dispositivo de inicialización	4
2.2 Modificación de la dirección IP del dispositivo.....	6
2.3 Iniciar sesión en la interfaz web.....	6
3 Instalación.....	8
3.1 Lista de empaque	8
3.2 Dimensiones.....	8
3.3 Instalación de la cámara	8
3.3.1 Método de instalación	8
3.3.2 Instalación de la tarjeta SD (opcional).....	9
3.3.3 Colocación de la cámara	10
3.3.4 Instalación de conector impermeable (opcional)	11
3.3.5 Ajuste del ángulo de la lente.....	12

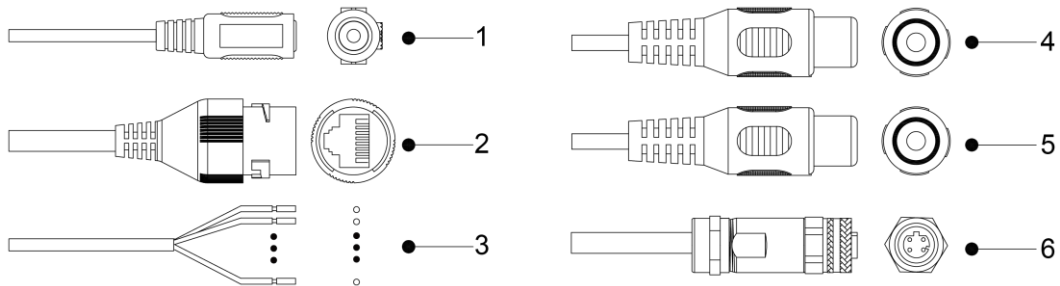
1. Introducción

1.1 Cable








- El tipo de cable puede variar con diferentes dispositivos y prevalecerá el producto real.
- Impermeabilice todas las uniones de los cables con cinta aislante y cinta impermeable para evitar cortocircuitos y daños por agua. Para obtener información detallada sobre el funcionamiento, consulte el *Manual de preguntas frecuentes*.

Figura 1-1 Cables



Para obtener más información sobre los puertos de cable, consulte la Tabla 1-1.

Tabla 1-1 Información sobre cables

No.	Nombre del puerto	Descripción
1	Alimentación de 12 V CC aporte	Entradas de alimentación de 12 V CC. Asegúrese de suministrar energía como se indica en el manual.  Pueden producirse anomalías o daños en el dispositivo si la alimentación no se suministra correctamente.
2	Puerto Ethernet	<ul style="list-style-type: none"> ● Se conecta a la red con un cable de red. ● Proporciona energía al dispositivo con PoE.  PoE está disponible en modelos seleccionados.
3	E / S de alarma	Incluye puertos de entrada y salida de señal de alarma, el número de puertos de E / S puede variar en diferentes dispositivos. Para obtener información detallada, consulte la Tabla 1-2.
4	Entrada de audio	Se conecta a las pastillas de sonido para recibir la señal de audio.  La entrada de audio está disponible en modelos seleccionados.
5	Salida de audio	Se conecta al altavoz para dar salida a la señal de audio.  La salida de audio está disponible en modelos seleccionados.
6	Aviación conector	Ingresa y emite datos de la red y suministra energía PoE.  El conector de aviación está disponible en modelos seleccionados.

Para obtener más información sobre el puerto de E / S, consulte la Tabla 1-2.

Tabla 1-2 Información de alarma

Puerto	Nombre del puerto	Descripción
E / S de alarma	ALARM_OUT	Envía la señal de alarma al dispositivo de alarma.
	ALARM_IN	Recibe la señal de conmutación de la fuente de alarma externa.
	ALARM_GND	Conexión a tierra.

1.2 Conexión de entrada / salida de alarma

La cámara se puede conectar a un dispositivo de entrada / salida de alarma externo a través del puerto de entrada / salida digital.

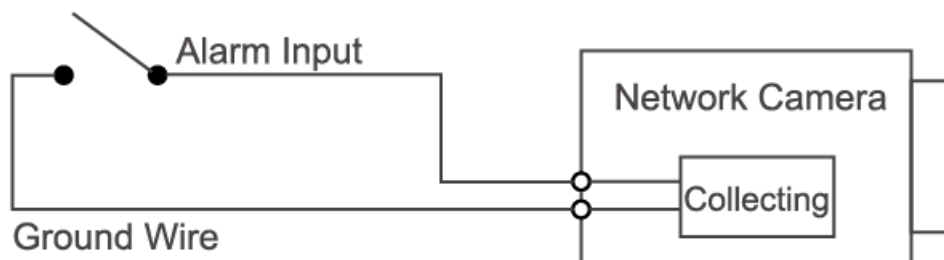


La entrada / salida de alarma está disponible en modelos seleccionados.

Paso 1 Conecte el dispositivo de entrada de alarma al extremo de entrada de alarma del puerto de E / S. Vea la Figura 1-2. El dispositivo recopila diferentes estados del puerto de entrada de alarma cuando la señal de entrada está inactiva y conectada a tierra.

- El dispositivo recopila un "1" lógico cuando la señal de entrada está conectada a + 3V a + 5V o inactivo.
- El dispositivo recopila un "0" lógico cuando la señal de entrada está conectada a tierra.

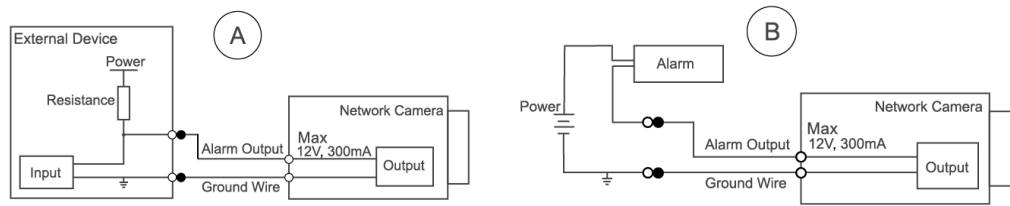
Figura 1-2 Entrada de alarma



Paso 2 Conecte el dispositivo de salida de alarma al extremo de salida de alarma del puerto de E / S. La salida de alarma es una salida de drenaje abierto, que funciona en los siguientes modos.

- **Modo A: Aplicación de nivel.** Las salidas de alarma son de nivel alto y bajo, y la salida de alarma es OD, que requiere una resistencia de pull-up externa (típica de 10 K ohmios) para funcionar. El nivel máximo de pull-up externo es 12V, la corriente máxima del puerto es 300mA y la señal de salida predeterminada es de alto nivel (voltaje de pull-up externo). La señal de salida predeterminada cambia a nivel bajo cuando hay una salida de alarma (siempre que la corriente de funcionamiento sea inferior a 300 mA, la tensión de nivel bajo de salida es inferior a 0,8 V).
- **Modo B: Cambiar de aplicación.** La salida de alarma se utiliza para controlar el circuito externo, el voltaje máximo es de 12 V y la corriente máxima es de 300 mA. Si el voltaje es superior a 12 V, utilice un relé eléctrico adicional.

Figura 1-3 Modo A



Paso 3 Inicie sesión en la interfaz web y configure la entrada de alarma y la salida de alarma en la configuración de alarma.

- La entrada de alarma en la interfaz web corresponde al extremo de entrada de alarma del puerto de E / S. Habrá una señal de alarma de nivel alto y nivel bajo generada por el dispositivo de entrada de alarma cuando se produzca la alarma, configure el modo de entrada en "NO" (predeterminado) si la señal de entrada de alarma es "0" lógico y en "NC" si la entrada de alarma la señal es lógica "1".
- La salida de alarma en la interfaz web corresponde al extremo de salida de alarma del dispositivo, que también es el extremo de salida de alarma del puerto de E / S.

2 Configuración de red

La inicialización del dispositivo y la configuración de IP se pueden finalizar con "ConfigTool" o en la interfaz web. Para obtener más información, consulte el *Manual de funcionamiento web*.



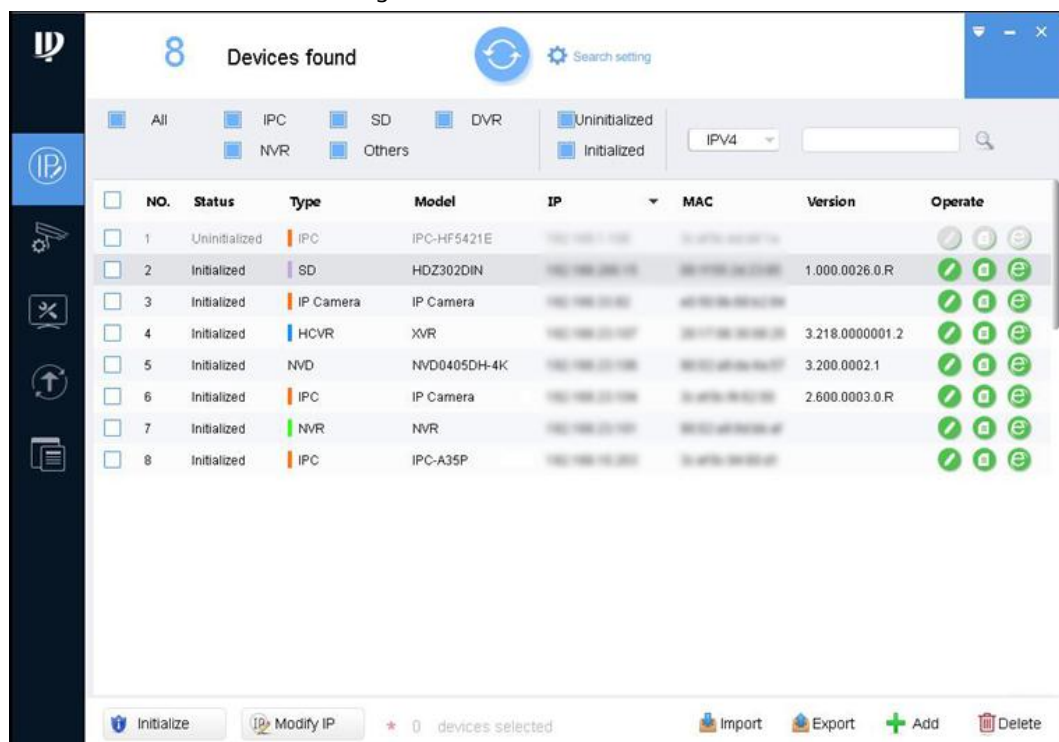
- La inicialización del dispositivo está disponible en modelos seleccionados y es necesaria la primera vez que se usa y después de que se reinicia el dispositivo.
- La inicialización del dispositivo está disponible solo cuando las direcciones IP del dispositivo (192.168.1.108 de forma predeterminada) y la PC permanecen en el mismo segmento de red.
- Planifique correctamente el segmento de red utilizable para conectar el dispositivo a la red.
- Las siguientes figuras e interfaces son solo de referencia y prevalecerá el producto real.

2.1 Dispositivo de inicialización

Paso 1 Haga doble clic en "ConfigTool.exe" para abrir la herramienta.

Paso 2 Haga clic  los **Modificar IP** se muestra la interfaz.

Figura 2-1 Modificar IP



Paso 3 Hacer clic **Configuración de búsqueda**.

los **Configuración** se muestra la interfaz.

Paso 4 Ingrese la dirección IP inicial y la dirección IP final del segmento de red en el que desea buscar dispositivos y luego haga clic en **OK**.

Se enumeran todos los dispositivos encontrados en el segmento de red.

Paso 5 Seleccione uno o varios dispositivos en estado no inicializado y luego haga clic en **Inicializar**.

los **Inicialización del dispositivo** se muestra la interfaz.

- Paso 6** Seleccione los dispositivos que necesitan inicialización y luego haga clic en **Inicializar**.
Se muestra la interfaz de configuración de contraseña.

Figura 2-2 Configuración de contraseña

- Paso 7** Configure y confirme la contraseña de los dispositivos, luego ingrese una dirección de correo electrónico válida y luego haga clic en **próximo**.

Se muestra la interfaz de configuración final.



La contraseña se puede modificar o restablecer en **Ajustes del sistema**.

- Paso 8** Seleccione las opciones según sus necesidades y luego haga clic en **OK**.

los **Inicialización** La interfaz se muestra una vez completada la inicialización. Haga clic en el icono de éxito (✓) o el icono de error (✗) para obtener **más** detalles.

- Paso 9** Hacer clic **Terminar**.

El estado del dispositivo en el **Modificar IP** interfaz (Figura 2-1) se convierte en **Inicializado**.

2.2 Modificación de la dirección IP del dispositivo



- Puede modificar la dirección IP de uno o varios dispositivos a la vez. Esta sección se basa en la modificación de direcciones IP en lotes.
- La modificación de direcciones IP en lotes solo está disponible cuando los dispositivos correspondientes tienen la misma contraseña de inicio de sesión.

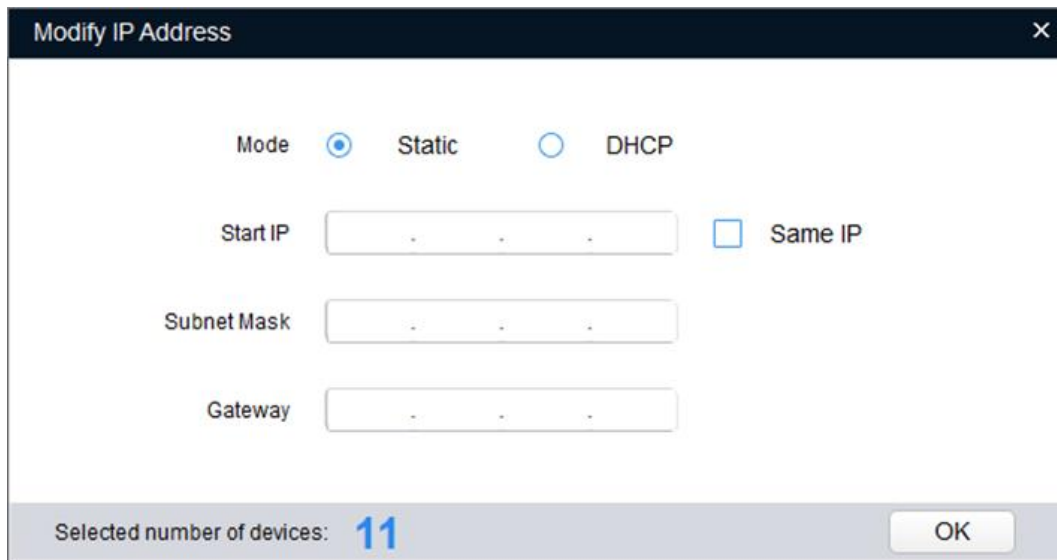
Paso 1 Hacer **Paso 1** para **Paso 4** en "2.1 Dispositivo de inicialización" para buscar dispositivos en su segmento de red.



Después de hacer clic **Configuración de búsqueda**, ingrese el nombre de usuario y la contraseña, y asegúrese de que sean los mismos que estableció durante la inicialización; de lo contrario, habrá un aviso de contraseña incorrecta.

Paso 2 Seleccione los dispositivos cuyas direcciones IP deben modificarse y luego haga clic en **Modificar IP**. Los **Modificar la dirección IP** se muestra la interfaz.

Figura 2-3 Modificar la dirección IP



Paso 3 Seleccione **Estático** modo, y luego ingrese la IP de inicio, la máscara de subred y la puerta de enlace.



- Las direcciones IP de varios dispositivos se establecerán de la misma manera si selecciona la **Misma IP** casilla de verificación.
- Si el servidor DHCP está disponible en la red, los dispositivos obtendrán automáticamente direcciones IP del servidor DHCP cuando seleccione **DHCP**. Haga clic **OK**.

Paso 4

2.3 Iniciar sesión en la interfaz web

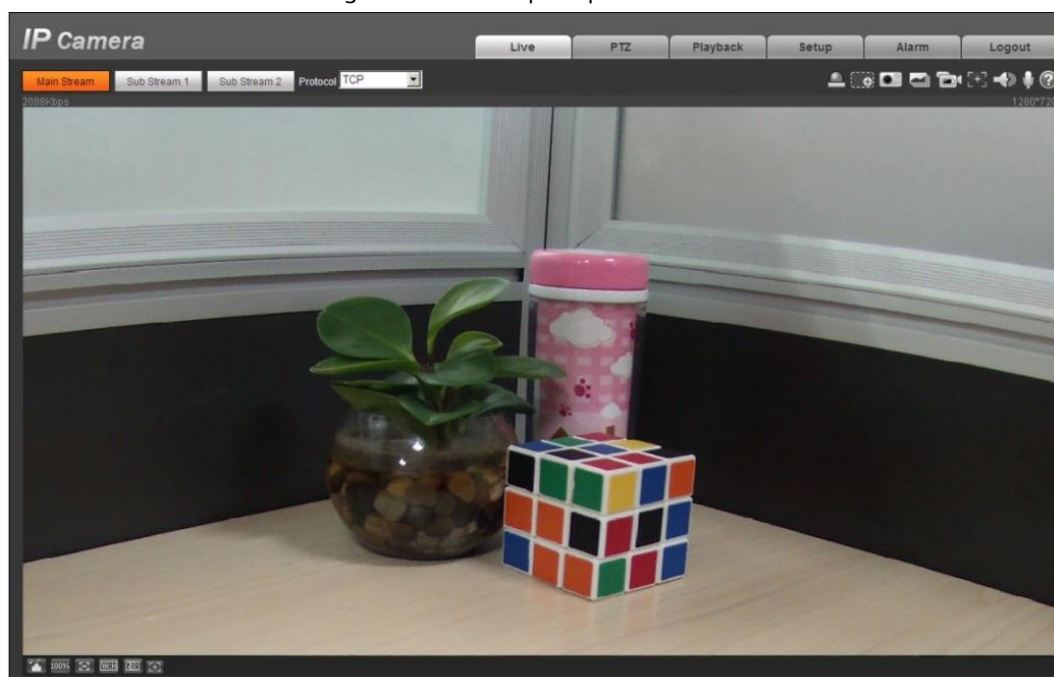
Paso 1 Abra el navegador IE, ingrese la dirección IP del dispositivo en la barra de direcciones y luego presione la tecla Enter.

Si se muestra el asistente de configuración, finalice la configuración como se indica. Ingrese el nombre

Paso 2 de usuario y la contraseña en el cuadro de inicio de sesión y luego haga clic en **Acceso**.

- Paso 3** Para iniciar sesión por primera vez, haga clic en **Clic aquí para descargar el plugin** y luego instale el complemento como se indica.
La interfaz principal se muestra cuando finaliza la instalación.

Figura 2-4 Interfaz principal



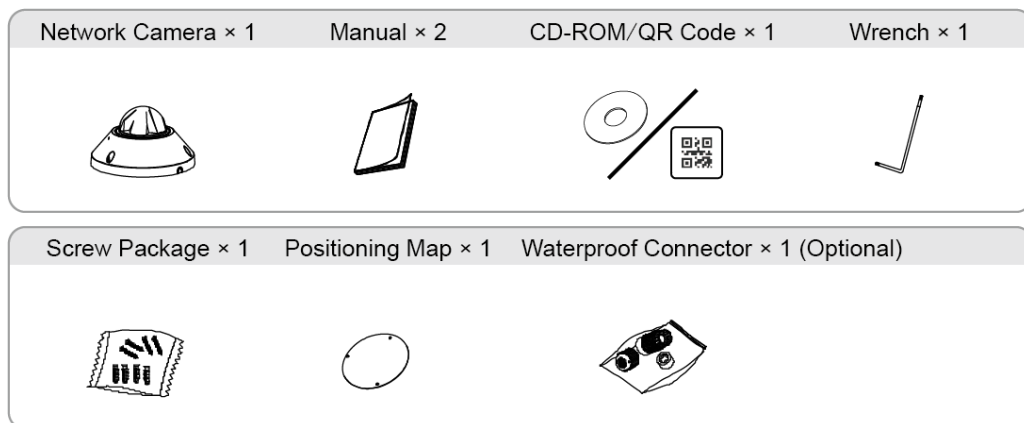
3 Instalación

3.1 Lista de empaque



- La herramienta necesaria para la instalación, como un taladro eléctrico, no se incluye en el paquete.
- El manual de operación y la información de la herramienta relacionada están contenidos en el disco o el código QR, y prevalecerá el paquete real.

Figura 3-1 Lista de empaque

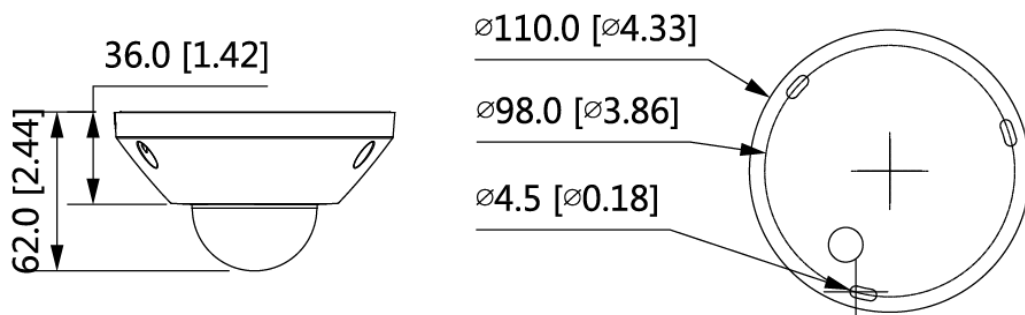


3.2 Dimensiones



Las siguientes cifras son solo de referencia y prevalecerá el producto real.

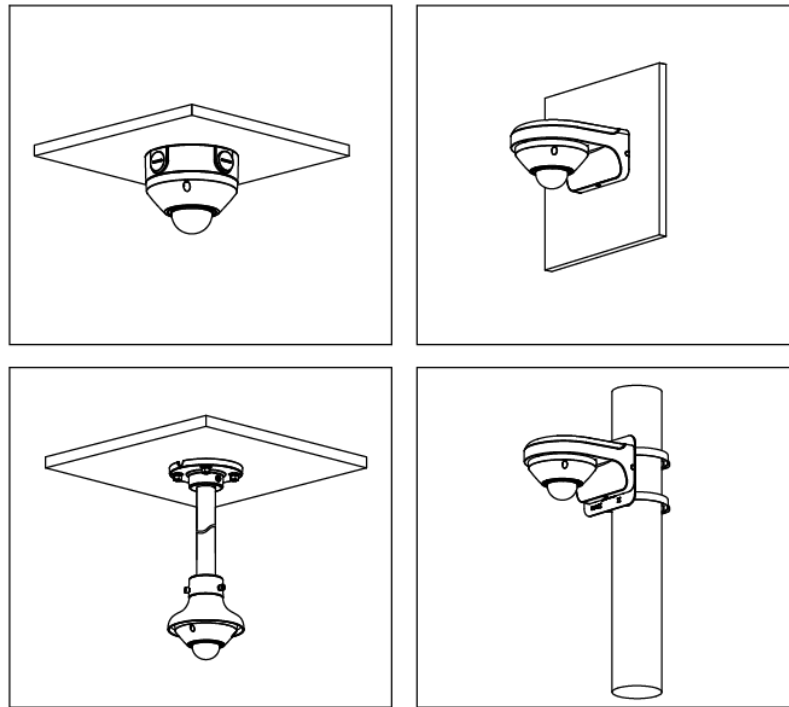
Figura 3-2 Dimensiones (Unidad: mm [pulgadas])



3.3 Instalación de la cámara

3.3.1 Método de instalación

Figura 3-3 Método de instalación

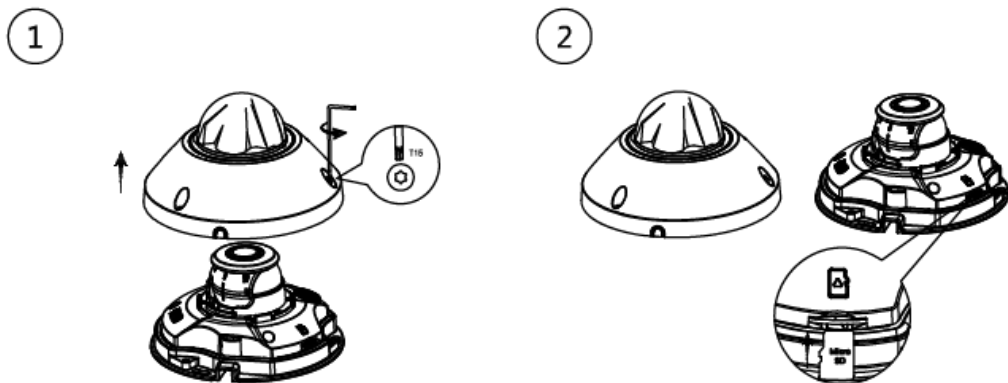


3.3.2 Instalación de la tarjeta SD (opcional)



- La ranura para tarjeta SD está disponible en modelos seleccionados.
- Desconecte la alimentación antes de instalar o quitar la tarjeta SD.
- Instale la cubierta del domo dentro de los 30 minutos para evitar anomalías en el dispositivo causadas por la humedad.

Figura 3-4 Instalación de la tarjeta SD



Presione el botón de reinicio durante 10 segundos para reiniciar el dispositivo.

3.3.3 Colocación de la cámara



Asegúrese de que la superficie de montaje sea lo suficientemente fuerte para soportar al menos tres veces el peso del dispositivo y el soporte.

Figura 3-5 Cable que atraviesa la bandeja de cables lateral

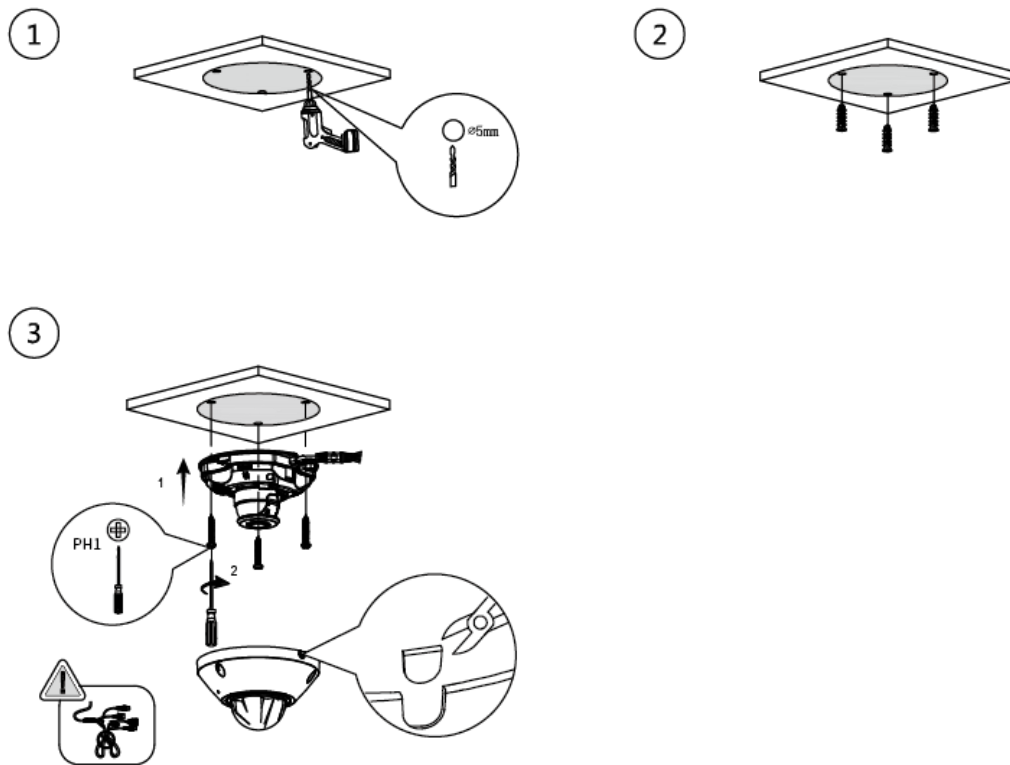
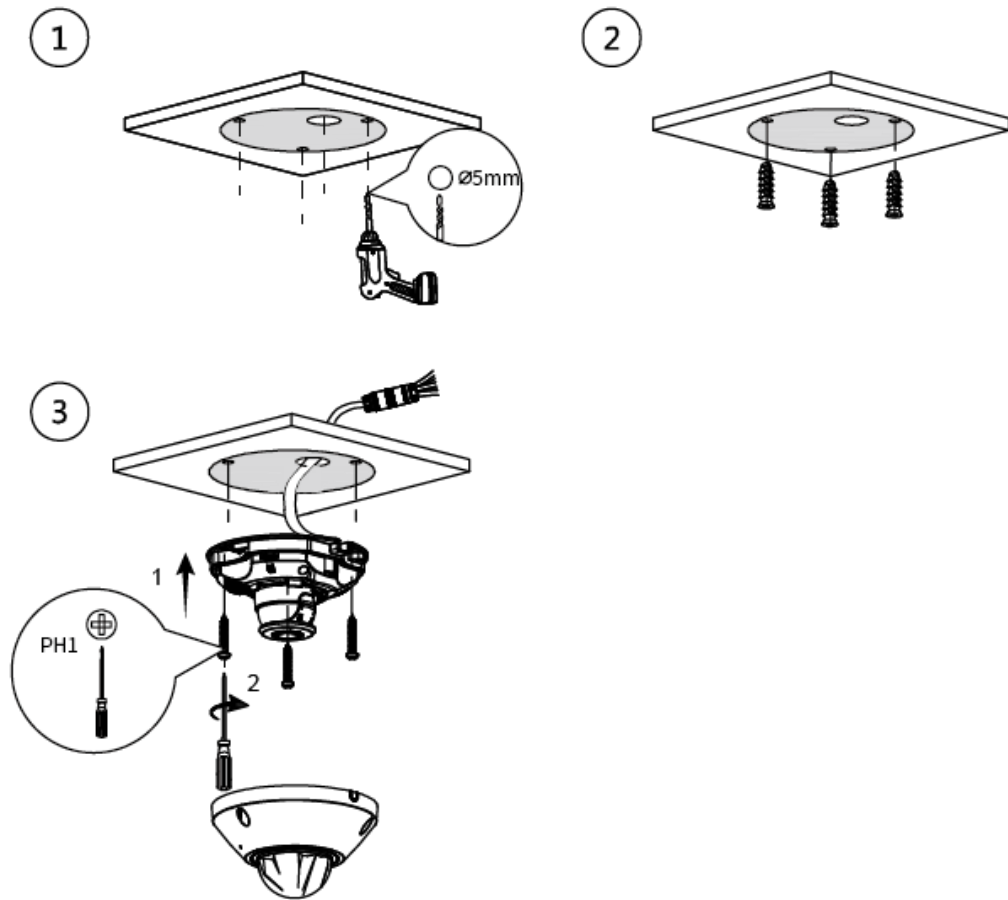


Figura 3-6 Cable que atraviesa la superficie de montaje

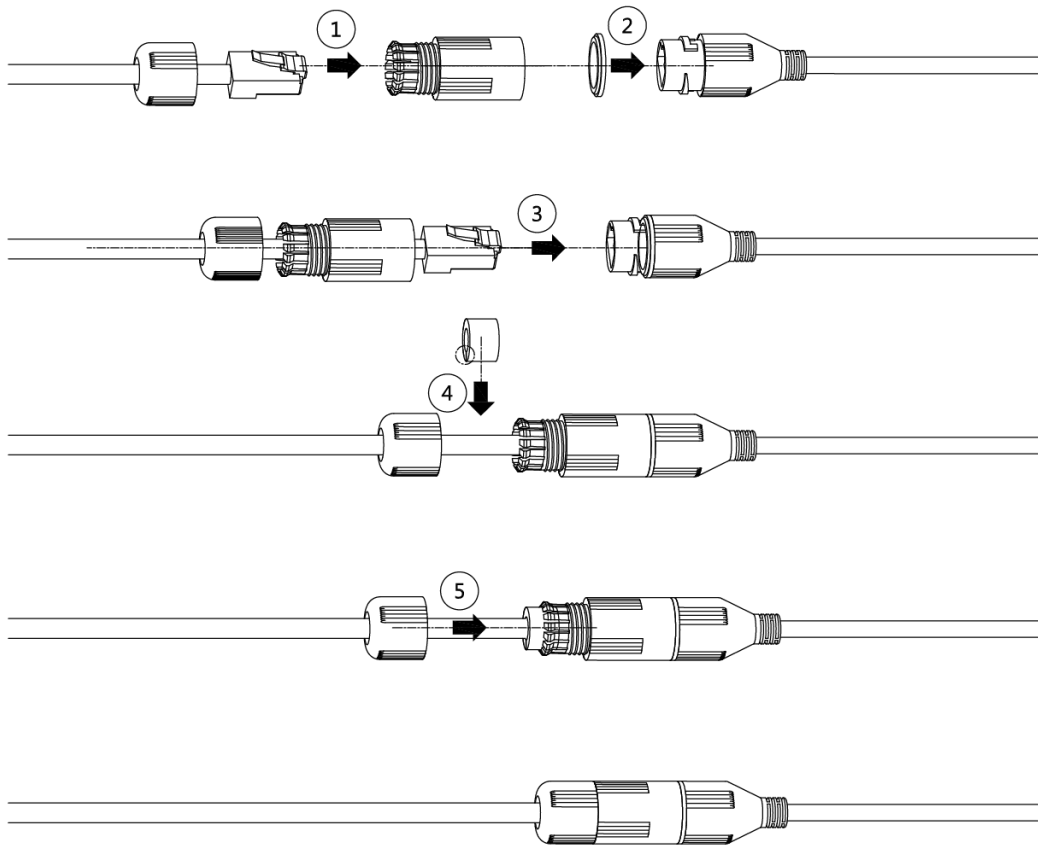


3.3.4 Instalación de conector impermeable (opcional)



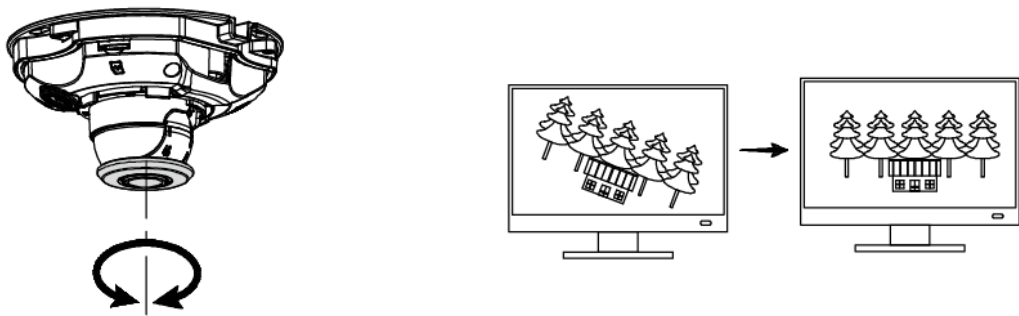
Esta pieza es necesaria solo cuando hay un conector impermeable en el paquete y el dispositivo se usa al aire libre.

Figura 3-7 Instalación del conector impermeable



3.3.5 Ajuste del ángulo de la lente

Figura 3-8 Ajuste del ángulo de la lente



ENABLING A SAFER SOCIETY AND SMARTER LIVING

ZHEJIANG DAHUA VISION TECHNOLOGY CO., LTD.

Address: No.1199 Bin'an Road, Binjiang District, Hangzhou, P. R. China | Website: www.dahuasecurity.com | Postcode: 310053

Email: overseas@dahuatech.com | Fax: +86-571-87688815 | Tel: +86-571-87688883