

# Access Management System V3.0

www.boschsecurity.com



- ▶ Combina características, rendimiento y disponibilidad de control de acceso de alta gama con uso intuitivo.
- ▶ Altamente escalable: hasta 200,000 usuarios y 10,000 puertas.
- ▶ Fácil de usar: interfaz gráfica de usuario intuitiva y visor de mapas integrado.
- ▶ Fácil de configurar: licencias preempaquetadas, instalación y configuración sencillas.
- ▶ Gestión integral de la seguridad: se integra con sistemas de intrusión y de vídeo.

Access Management System (AMS) es un sistema de control de acceso que se puede utilizar como aplicación independiente o integrado con otros sistemas, como Bosch Video Management System (BVMS).

- Como sistema independiente cuenta con un visor de mapas y de alarmas fácil de usar para realizar una evaluación rápida de todos los dispositivos y las entradas en las instalaciones.
- Como sistema integrado, permite al operador de un sistema de gestión de vídeo realizar tareas relacionadas con las puertas, como verificar ID mediante vídeo, conceder y denegar el acceso o desactivar puertas.

AMS combina la resistencia, el rendimiento y las características de los productos de control de acceso de gama alta con una interfaz de usuario moderna que facilita la instalación y configuración.

La gama de dispositivos de control de acceso de Bosch disponibles se puede analizar e integrar fácilmente.

La privacidad de los datos y la seguridad de TI es vanguardista para cumplir con las normas de protección de datos más recientes.

## Descripción del sistema

### Access Management Server

El servidor es el componente principal del procesamiento de datos. Coordina las actividades de todos los componentes de hardware y software que se describen a continuación.

### Master Access Controller (MAC)

el MAC es una capa de seguridad adicional para aumentar la disponibilidad del sistema. Mantiene su propia base de datos para intercambiar información entre varios AMC, incluso si el servidor principal o a la red están apagados.

### Access Modular Controller (AMC)

el AMC es un controlador de campo sólido y fiable que se puede conectar hasta con 8 puertas con lectores y pestillos. Gracias a su gran memoria interna, el AMC puede tomar decisiones autónomas y almacenar cientos de miles de eventos de acceso independientemente de las interrupciones de la red.

### Base de datos de Access Management

SQL server contiene todos los datos maestros (titulares de tarjeta, tarjetas, autorizaciones, horarios, etc.) y también todos los eventos de acceso. La

versión más reciente proporciona funciones de cifrado para proteger los datos personales contra el uso indebido o el robo.

### Administrador de cuadros de diálogo de Access Management (Dialog Manager)

Dialog Manager es la interfaz de usuario principal utilizada para configurar el sistema y para recopilar y mantener la información relativa al acceso. En particular se utilizan los cuadros de diálogo de personal para registrar a nuevos titulares de tarjeta y conservar sus autorizaciones de acceso y sus credenciales.

### Map View de Access Management

Map View es una aplicación fácil de usar tanto para visualizar la situación de seguridad de las instalaciones en conjunto como para ampliar los detalles. Muestra las infracciones de acceso, los sabotajes y las alarmas por mal funcionamiento y permite enviar comandos directamente desde los mapas.

### Interfaz de BVMS para Access Management

La integración perfecta con BVMS (versión 10.1 o posterior) permite verificar las identidades de titulares de tarjetas desde Operator Client de BVMS: una persona que solicita acceso con una tarjeta válida puede someterse a una verificación manual a través de la transmisión de imágenes de la cámara en directo y la fotografía del titular de la tarjeta que consta en la base de datos. Los eventos de cámara pueden activar acciones de puertas. Los eventos de puerta pueden activar acciones de cámaras.

### Interfaz de Intrusión para Gestión de Accesos

Gestión de hasta 25 paneles de intrusión B Series y G Series. Muestra estados de áreas (p. ej., armado, listo para armar), estados detectores y eventos de intrusión en Map View.

Permite enviar comandos (p. ej., armar, desarmar) a paneles.

### SDK para Access Management

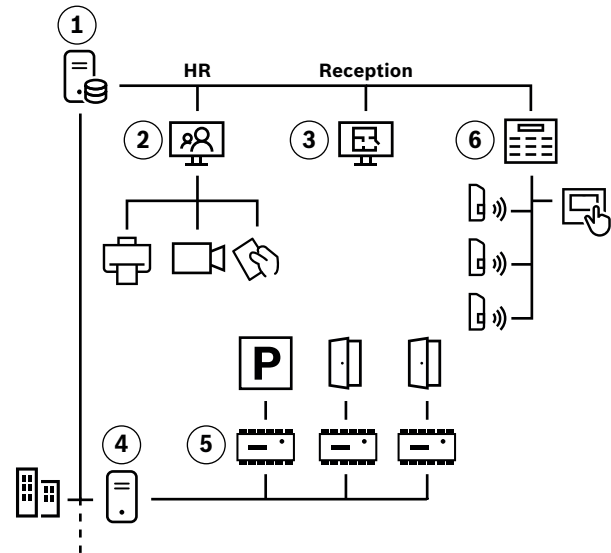
Este SDK facilita la integración de sistemas de terceros en AMS, por ejemplo, un sistema de gestión de identidad o de visitantes. Una ventaja particular es su capacidad de reutilizar las integraciones de terceros escritas inicialmente para BIS Access Engine.

### Acceder al importador/exportador

Esta herramienta facilita la importación y exportación de datos desde sistemas externos para la migración de datos por una sola vez, por ejemplo, desde sistemas Access PE, o la transferencia periódica de datos desde Active Directory mediante el protocolo LDAP.

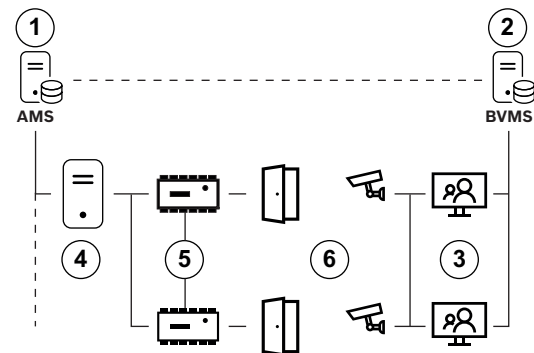
### Diagramas de topología

Los diagramas siguientes muestran configuraciones de AMS sin y con BVMS.



### Topología independiente

- (1) Servidor de AMS
- (2) Estación de trabajo cliente para el registro
- (3) Estación de trabajo cliente para control de accesos y monitorización de intrusiones
- (4) Servidores MAC opcionales (el servidor MAC siempre incluye una licencia MAC)
- (5) AMC para estacionamiento y control de puertas
- (6) Panel de intrusión con detectores y teclado de pantalla táctil



### Integración en BVMS

- (1) Servidor de AMS
- (2) Servidor de gestión BVMS o DIVAR IP all-in-one
- (3) Estación de trabajo cliente BVMS para gestión de accesos y de vídeo
- (4) Servidores MAC opcionales (el servidor MAC siempre incluye una licencia MAC)
- (5) AMC
- (6) Entradas con cámaras

## Funciones

- Registro de titulares de tarjeta nuevos:
  - Utilice los cuadros de diálogo de registro totalmente personalizables para optimizar el proceso de registro de los titulares de tarjeta.
  - Capture características convencionales y biométricas, incluyendo fotos y firmas.
  - Diseñe y genere credenciales físicas.
  - Aproveche los cuadros de diálogo para llevar a cabo una importación masiva de los datos personales almacenados.
- Asignación de autorizaciones de acceso:
  - Recopile autorizaciones de acceso a perfiles reutilizables y asígnelas a tipos de personal predefinidos o personalizados.
- Funciones de puerta:
  - Utilice un conjunto completo de modelos de puertas mediante plantillas, incluidos ascensores y zonas de estacionamiento, para acelerar la fase de configuración de su proyecto.
  - Modo de oficina: desbloquee las puertas para permitir el libre acceso durante los horarios de oficina o comerciales.
  - Combata el robo y las amenazas para la seguridad mediante la comprobación aleatoria de los titulares de tarjetas.
  - Verifique la identidad de los titulares de tarjetas con comprobaciones biométricas en las entradas y con confirmación de ID por vídeo adicional desde BVMS.
  - Desarme un área de intrusión y conceda acceso con un solo pase de tarjeta.
  - Utilice la tecnología SmartIntego de SimonsVoss para mejorar su sistema con puertas programables por tarjeta online de forma remota, como suele ser frecuente en hoteles, centros de atención médica y de enseñanza.
- Elaboración de informes:
  - Aproveche las ventajas que ofrece el gran número de informes elaborados mediante plantillas predefinidas.
- Rondas de guardia y patrullas:
  - Defina hasta 200 rondas de guardia y supervise hasta 8 patrullas a la vez.
- Vigile aparcamientos, visitantes, puntos de reunión:
  - Visualice resúmenes personalizables de empleados y visitantes de las instalaciones.
  - Controle la duración de la visitas, incluyendo las que exceden el tiempo previsto.
  - Controle el número de zonas de estacionamiento disponibles.
- Divisiones:
  - Proporcione control de accesos unificado para instalaciones compartidas por cualquier número de partes independientes.
  - Los operadores individuales pueden estar restringidos a gestionar únicamente las personas, los dispositivos y las entradas de las divisiones que tengan asignadas.
- Monitor de alarmas, comandos y control:
  - Map View admite hasta 1000 mapas, que se pueden anidar para proporcionar información general y detalles cercanos.
  - Utilice la vista de mapa para mantener el control sobre un gran número de entradas a la vez.
  - Utilice la vista de mapa para monitorizar las alarmas y alertas entrantes en tiempo real. AMS no almacena en búfer las alarmas de intrusión que ocurren mientras la red o el sistema están detenidos.
- Integración de BVMS y DIVAR IP:
  - Verificación de vídeo en las entradas.
  - Acciones de cámara (p. ej., iniciar la grabación, panorámica/inclinación/zoom) activadas por eventos de acceso (p. ej., apertura de puerta no autorizada).
  - Eventos de puerta (p. ej., desbloquear/bloquear puerta) activados por eventos de cámara (p. ej., Intelligent Video Analytics).
  - Se necesita la versión 10.1 o superior.
- Integración de Milestone XProtect:
  - Utilice AMS para que admita XProtect con eventos de acceso y alarmas para su posterior procesamiento en el cliente XProtect.
- Integración de Intrusión:
  - Admite hasta 25 paneles de control B Series (Bx512) y G Series (Bx512G) de Bosch para la gestión centralizada de usuarios y comandos y control.
  - Un contingente completo de paneles proporciona hasta 12,800 detectores de intrusiones.
- Integración de dispositivos móviles:
  - Compatible con HID Mobile Access (en MIFARE CSN mediante NFC y Wiegand) y STid Mobile ID (en MIFARE CSN mediante Wiegand y OSDP, NFC y BLE).

## Notas de configuración/instalación

Las siguientes tablas contienen los requisitos de hardware y de software necesarios para el funcionamiento del AMS.

Servidor	
Sistemas operativos compatibles. La instalación en otros sistemas operativos es posible pero queda totalmente fuera de la garantía.	<ul style="list-style-type: none"> <li>Windows Server 2016 (64 bits, Standard, Datacenter)</li> <li>Windows 10, version 1809 (LTSC)</li> <li><b>Asegúrese de que las actualizaciones de software más recientes están instaladas.</b></li> <li><b>Nota:</b> la base de datos predeterminada que se suministra con este sistema es SQL Server 2017 Express Edition con servicios avanzados</li> </ul>
Requisitos mínimos de hardware	<ul style="list-style-type: none"> <li>Procesador Intel i5 con al menos 4 núcleos físicos</li> <li>8 GB RAM (32 GB recomendados)</li> <li>200 GB de espacio libre en disco (se recomienda usar discos SSD)</li> <li>Adaptador gráfico con</li> <li>256 MB RAM</li> <li>Una resolución de 1280x1024 (utilice la resolución gráfica recomendada para el cliente si desea ejecutar el cliente de Map View en el servidor de AMS).</li> <li>Al menos 32.000 colores</li> <li>Tarjeta Ethernet de 1 Gbit/s</li> <li>Un puerto USB libre o una unidad compartida en red para los archivos de instalación</li> </ul>

Cliente, incluido el cliente de Map View	
Sistemas operativos compatibles. La instalación en otros sistemas operativos es posible pero queda totalmente fuera de la garantía.	<ul style="list-style-type: none"> <li>Windows 10, versión 1809 (LTSC)</li> <li><b>Asegúrese de que las actualizaciones de software más recientes están instaladas.</b></li> </ul>
Requisitos mínimos de hardware	<ul style="list-style-type: none"> <li>Intel i5 o superior</li> <li>8 GB RAM (16 GB recomendados)</li> <li>20 GB de espacio libre en el disco duro</li> <li>Adaptador gráfico</li> <li>256 MB RAM</li> <li>Para utilizar el gestor de cuadros de diálogo de AMS, basta con una resolución de 1280x1024.</li> <li>Para usar Map View de AMS, se necesita una resolución de 1920x1080 (Full HD).</li> <li>Al menos 32.000 colores</li> <li>DirectX® 11</li> <li>Tarjeta Ethernet de 1 Gbit/s</li> <li>Un puerto USB libre o una unidad compartida en red para los archivos de instalación</li> </ul>

Servidor MAC	
Sistemas operativos compatibles.	<ul style="list-style-type: none"> <li>Windows Server 2016 (64 bits, Standard, Datacenter)</li> </ul>

Servidor MAC	
La instalación en otros sistemas operativos es posible pero queda totalmente fuera de la garantía.	<ul style="list-style-type: none"> <li>Windows 10, version 1809 (LTSC)</li> <li><b>Asegúrese de que las actualizaciones de software más recientes están instaladas.</b></li> </ul>
Requisitos mínimos de hardware	<ul style="list-style-type: none"> <li>Intel i5 o superior</li> <li>8 GB RAM (16 GB recomendados)</li> <li>20 GB de espacio libre en el disco duro</li> <li>Adaptador gráfico con</li> <li>256 MB RAM</li> <li>Resolución de 1280x1024</li> <li>Al menos 32.000 colores</li> <li>Tarjeta Ethernet de 1 Gbit/s</li> </ul>

La complejidad de los sistemas de seguridad ha aumentado significativamente en los últimos dos años. Al mismo tiempo, sigue confiando en su sistema para mitigar los riesgos de seguridad. Con Bosch Software Assurance, siempre puede ponerse en contacto con nosotros para garantizar que su sistema siga funcionando.

Puede consultar los términos y condiciones de Bosch Software Assurance en el sitio web de Bosch Building Technologies: <https://www.boschsecurity.com/xc/en/solutions/management-software/bosch-software-assurance/>

### Especificaciones técnicas

La tabla siguiente especifica las dimensiones que debe tener un sistema de control de acceso AMS teniendo en cuenta dos aspectos:

- Según el paquete de licencias correspondiente: **LITE**, **PLUS** o **PRO**.
- Como máximo, si se adquieren las licencias necesarias.

#### Paquete de licencias LITE

LITE	Número de licencias	Número máximo
Número de puertas (con 1 o 2 lectores):	16	144
Número de tarjetas:	1000	200,000
Número de divisiones:	1	400
Número de clientes:	1	2
Número de MAC	1	1
Número de AMC	Máximo 125 por MAC Hasta 60 (en la red), recomendado para un alto rendimiento	
Número de autorizaciones	Máximo 1024 por MAC	
Número de rondas de guardia	200	
SDK disponible	✓	

LITE	Número de licencias	Número máximo
Integración de BVMS disponible		✓
Integración de intrusiones	Máximo 25 paneles B Series y G Series	

#### Paquete de licencias PLUS

PLUS	Número de licencias	Número máximo
Número de puertas (con 1 o 2 lectores):	32	512
Número de tarjetas:	2000	200,000
Número de divisiones:	1	400
Número de clientes:	1	5
Número de MAC	3	10
Número de AMC	Máximo 125 por MAC Hasta 60 (en la red), recomendado para un alto rendimiento	
Número de autorizaciones	Máximo 1024 por MAC	
Número de rondas de guardia	200	
SDK disponible		✓
Integración de BVMS disponible		✓
Integración de Intrusión	Máximo 25 paneles B Series y G Series	

#### Paquete de licencias PRO

PRO	Número de licencias	Número máximo
Número de puertas (con 1 o 2 lectores):	32	10,000
Número de tarjetas:	5000	200,000
Número de divisiones:	1	400
Número de clientes:	1	40
Número de MAC	5	40
Número de AMC	Máximo 125 por MAC Hasta 60 (en la red), recomendado para un alto rendimiento	
Número de autorizaciones	Máximo 1024 por MAC	
Número de rondas de guardia	200	
SDK disponible		✓

PRO	Número de licencias	Número máximo
Integración de BVMS disponible		✓
Integración de Intrusión	Máximo 25 paneles B Series y G Series	

#### Idiomas de la interfaz de usuario

- AR: árabe
- DE: alemán
- EN: inglés
- ES: español
- FR: francés
- HU: húngaro
- NL: neerlandés
- PL: polaco
- PT: portugués
- RU: ruso
- TR: turco
- ZH-CN: chino (simplificado)
- ZH-TW: chino (tradicional)

#### Dispositivos de hardware compatibles

- Familia de controladores de acceso AMC2 de Bosch  
Véanse las correspondientes hojas de datos de los catálogos de productos en <https://www.boschsecurity.com>
- Tarjetas de ampliación de AMC2 de Bosch  
Véanse las correspondiente hojas de datos de los catálogos de productos en <https://www.boschsecurity.com>
- Componentes de puertas online remotas SmartIntego de SimonsVoss
- Digitalizador de firmas Signotec

**Información para pedidos****AMS-BASE-LITE30 Licencia Lite**

Licencia básica LITE

Número de pedido **AMS-BASE-LITE30****AMS-BASE-PLUS30 Licencia Plus**

Licencia básica PLUS

Número de pedido **AMS-BASE-PLUS30****AMS-BASE-PRO30 Licencia Pro**

Licencia básica PRO

Número de pedido **AMS-BASE-PRO30****AMS-XDIV-1V30 Licencia para 1 división**

Licencia para 1 división adicional

Número de pedido **AMS-XDIV-1V30****AMS-XCLI-1V30 Licencia 1 Operator Client**

Licencia para 1 Operator Client

Número de pedido **AMS-XCLI-1V30****AMS-XCLI-5V30 Licencia 5 Operator Clients**

Licencia para 5 Operator Clients

Número de pedido **AMS-XCLI-5V30****AMS-XMAC-1V30 Licencia 1 servidor MAC**

Licencia para 1 servidor MAC

Número de pedido **AMS-XMAC-1V30****AMS-XMAC-5V30 Licencia 5 servidores MAC**

Licencia para 5 servidores MAC

Número de pedido **AMS-XMAC-5V30****AMS-XCRD-100V30 Licencia para 100 tarjetas ID**

Licencia para 100 tarjetas ID

Número de pedido **AMS-XCRD-100V30****AMS-XCRD-1KV30 Licencia para 1000 tarjetas ID**

Licencia para 1000 tarjetas ID

Número de pedido **AMS-XCRD-1KV30****AMS-XCRD-10KV30 Licencia para 10000 tarjetas ID**

Licencia para 10.000 tarjetas ID

Número de pedido **AMS-XCRD-10KV30****AMS-XCRD-50KV30 Licencia para 50000 tarjetas ID**

Licencia para 50.000 tarjetas ID

Número de pedido **AMS-XCRD-50KV30****AMS-XDRS-32V30 Licencia para 32 puertas**

Licencia para 32 puertas

Número de pedido **AMS-XDRS-32V30****AMS-XDRS-128V30 Licencia para 128 puertas**

Licencia para 128 puertas

Número de pedido **AMS-XDRS-128V30****AMS-XDRS-512V30 Licencia para 512 puertas**

Licencia para 512 puertas

Número de pedido **AMS-XDRS-512V30****AMS-XOND-25V30 Licencia para 25 puertas remotas online**

Licencia para 25 puertas remotas online

Número de pedido **AMS-XOND-25V30****AMS-XPAN-1V30 Licencia para 1 panel de intrusión**

Licencia para 1 panel de intrusión

Número de pedido **AMS-XPAN-1V30****AMS-XPAN-10V30 Licencia para 10 paneles intrusión**

Licencia para 10 paneles de intrusión

Número de pedido **AMS-XPAN-10V30****AMS-FUPG-TOPL30 Licencia de Lite a Plus**

Ampliación de Lite a Plus

Número de pedido **AMS-FUPG-TOPL30****AMS-FUPG-TOPR30 Licencia de Plus a Pro**

Ampliación de Plus a Pro

Número de pedido **AMS-FUPG-TOPR30****TRA-AMS-CE Formación AMS - Experto**

Capacitación local para experto en AMS

Número de pedido **TRA-AMS-CE****TRA-AMS-EE Formación AMS - Experto**

Capacitación en la sede central para experto en AMS

Número de pedido **TRA-AMS-EE****Representado por:**

**Europe, Middle East, Africa:**  
 Bosch Security Systems B.V.  
 P.O. Box 80002  
 5600 JB Eindhoven, The Netherlands  
 Phone: + 31 40 2577 284  
 emea.securitysystems@bosch.com  
 emea.boschsecurity.com

**Germany:**  
 Bosch Sicherheitssysteme GmbH  
 Robert-Bosch-Ring 5  
 85630 Grasbrunn  
 Germany  
 www.boschsecurity.com