

DH-PFA140

Caja de energía a prueba de agua



Características

- Material: caja de alimentación de aluminio y SECC IP66
- Diseño estético

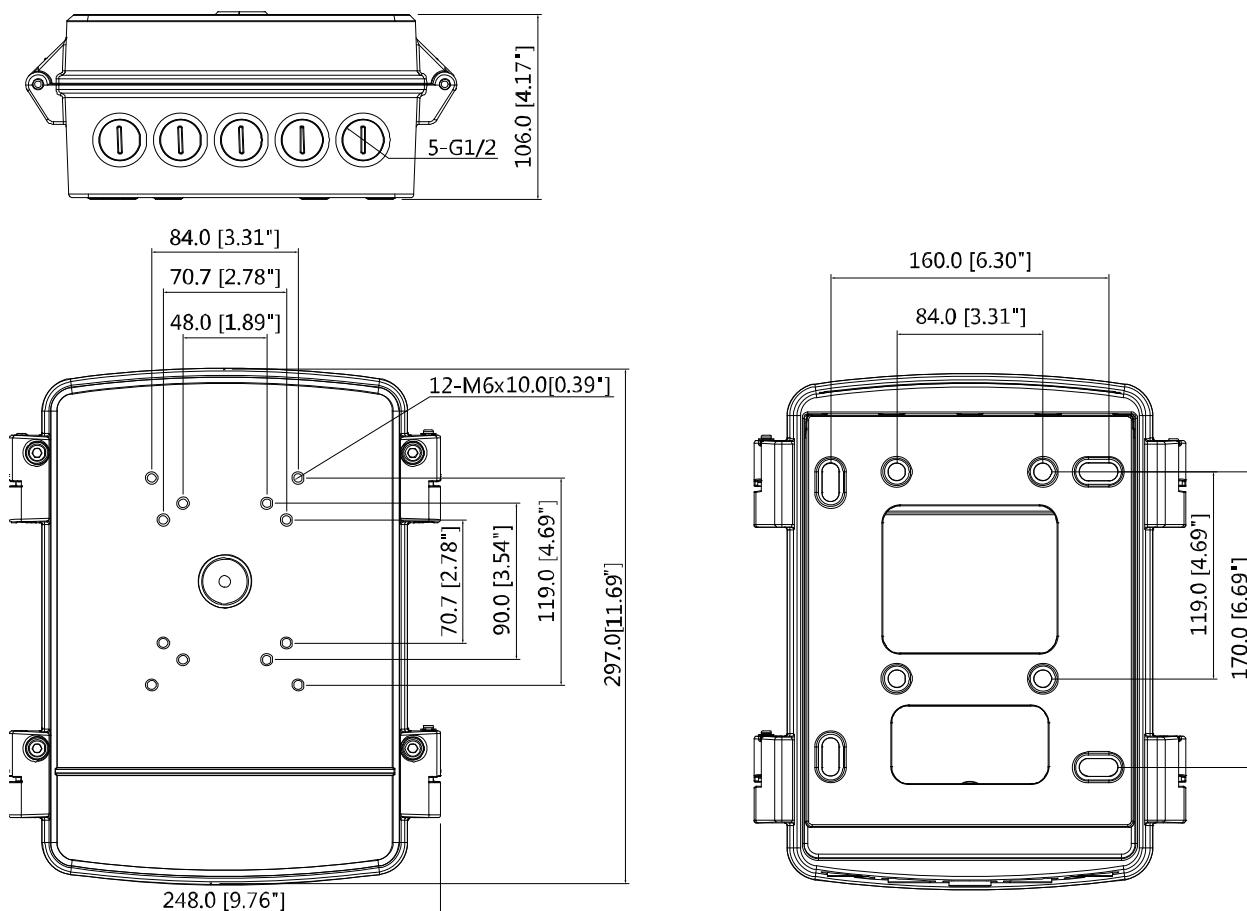
Especificaciones técnicas

Modelo	DH-PFA140
General	
Material	Aluminio y SECC
Dimensión (Ancho x Alto x Profundidad)	297 mm x 248 mm x 106 mm (11,69" x 9,76" x 4,17")
Rosca en pulgadas	M20(G1/2")
Cargar los portes	8,0 kg (17,64 libras)
Peso	3,2 kg (7,05 libras)
Color	blanco
Temperatura de funcionamiento	- 40°C~+60°C (-40°F~+140°F)
Humedad	0-90% de humedad relativa
Modelo aplicable	Consulte "Selección de accesorios"

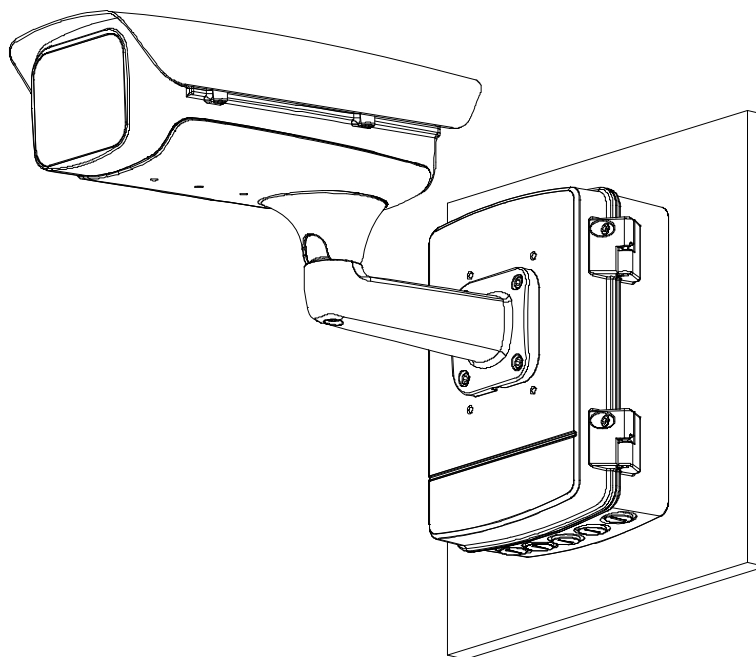
información del pedido

Escribe	Número de parte	Descripción
caja de poder	DH-PFA140	Caja de alimentación a prueba de agua
	PFA140	Caja de alimentación a prueba de agua

Dimensiones (mm/pulgadas)



Solicitud



Información del paquete

- Caja de energía * 1
- Tornillo M6x25 *4
- Tornillo M6x14 * 4
- Anclaje de plástico M8 *
- 4 Llave * 1
- Junta de agua * 3
- manual de usuario * 1