

DH-PFB204W

Soporte para montaje en pared



Características

- Diseño estético
- Soporte para montaje en pared
- Material: aluminio y SECC

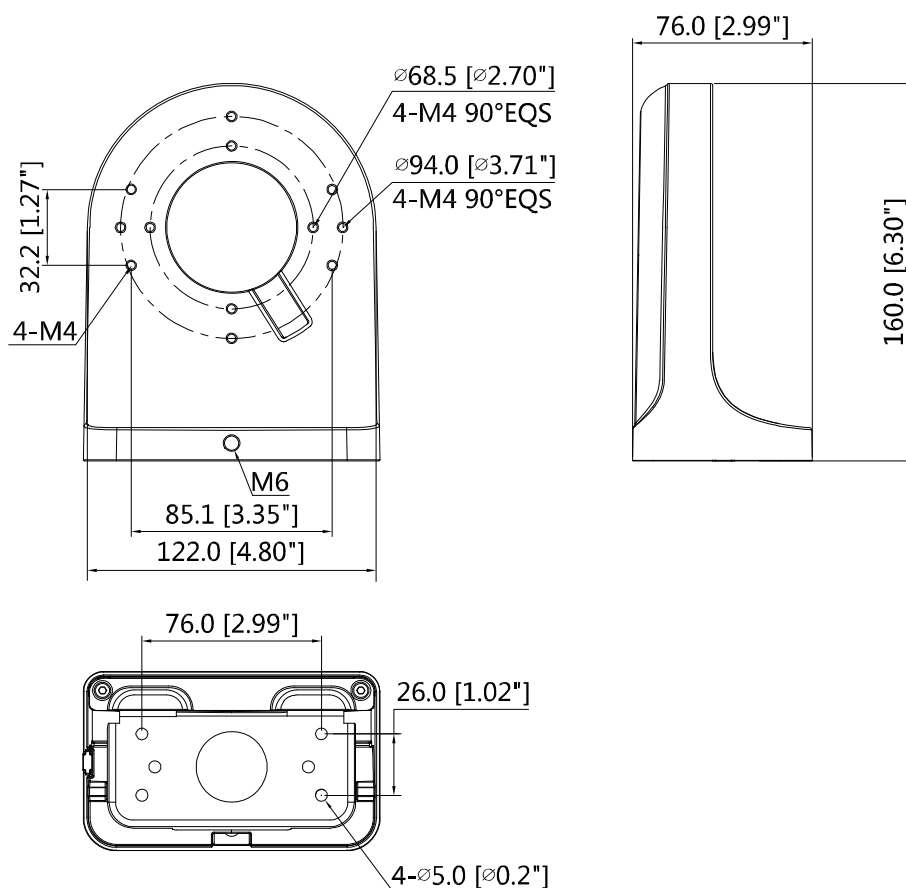
Especificaciones técnicas

Modelo	DH-PFB204W
General	
Material	Aluminio y SECC
Dimensión (Ancho x Alto x Profundidad)	160 mm x 122 mm x 76 mm (6,30" x 4,80" x 2,99")
Peso	0,49 kg (1,08 libras)
Cargar los portes	1 kg (2,2 libras)
Color	blanco
Temperatura de funcionamiento	- 40°C~+60°C(-40°F~+140°F)
Humedad	<90% HR
Modelo aplicable	Consulte "Selección de accesorios"

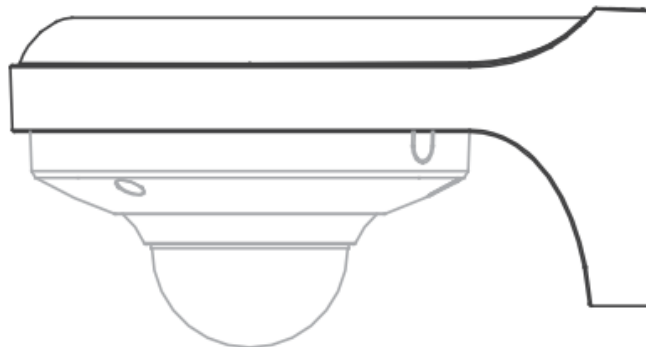
información del pedido

Escribe	Número de parte	Descripción
Montaje de la cámara	DH-PFB204W	Soporte para montaje en pared
	PFB204W	Soporte para montaje en pared

Dimensiones (mm/pulgadas)



Solicitud



Información del paquete

- Soporte de montaje en pared *
- 1 tornillo M4 * 4
- Tornillo ST4 * 4
- Anclaje de plástico * 4
- Llave * 1