

# DH-PFA150

Soporte de montaje en poste



## Características

- **Material: Aluminio**
- Soporte de montaje en poste
- Diseño limpio e integrado

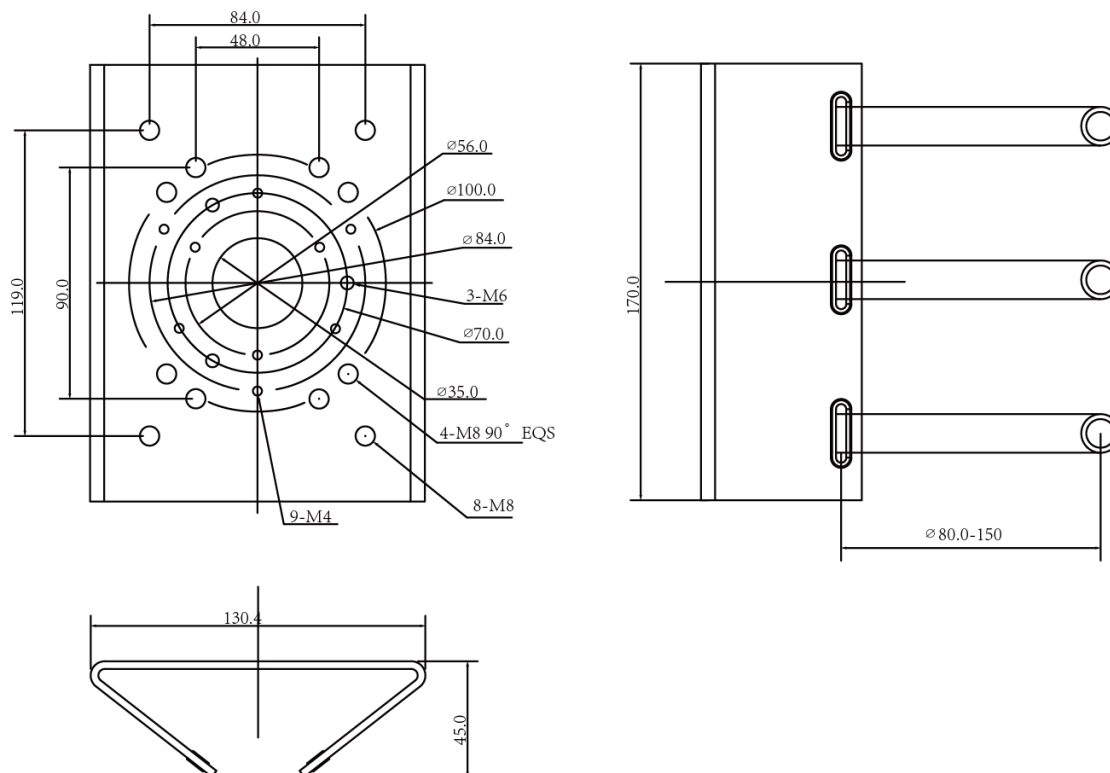
## Especificaciones técnicas

<b>Modelo</b>	<b>PFA150</b>
<b>General</b>	
Material	SECC
Dimensión	130,4 mm x 170 mm x 45 mm (5,13" x 6,69" x 1,77")
Diámetro del mástil	φ80~150mm(3.15"~5.91")
Hilo de tubería	N / A
Temperatura de funcionamiento	- 40°C ~+60°C(-40°F~+140°F)
Humedad	0~90% de humedad relativa
Cargar los portes	10,0 kg (22,05 libras)
Peso	1,1 kg (2,43 libras)
Modelo aplicable	Consulte "Selección de accesorios"

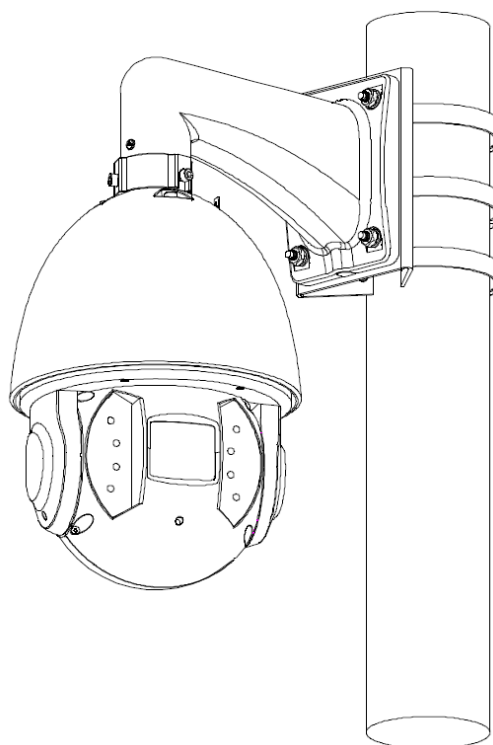
## información del pedido

Escribe	Número de parte	Descripción
Montaje de la cámara	DH-PFA150	Soporte de montaje en poste _ Marca Dahua
	PFA150	Soporte de montaje en poste _Neutro, sin marca

## Dimensiones (mm/pulgadas)



## Solicitud



## Información del paquete

- Soporte de montaje en poste \* 1
- Tornillo M8x25 \* 4
- Llave \* 1
- Aro metálico de 80~150 mm: 3