

# DH-PFA101

## Adaptador de Montaje



### Características

- Diseño Estetico
- Material: Aluminio
- Adaptador de Montaje

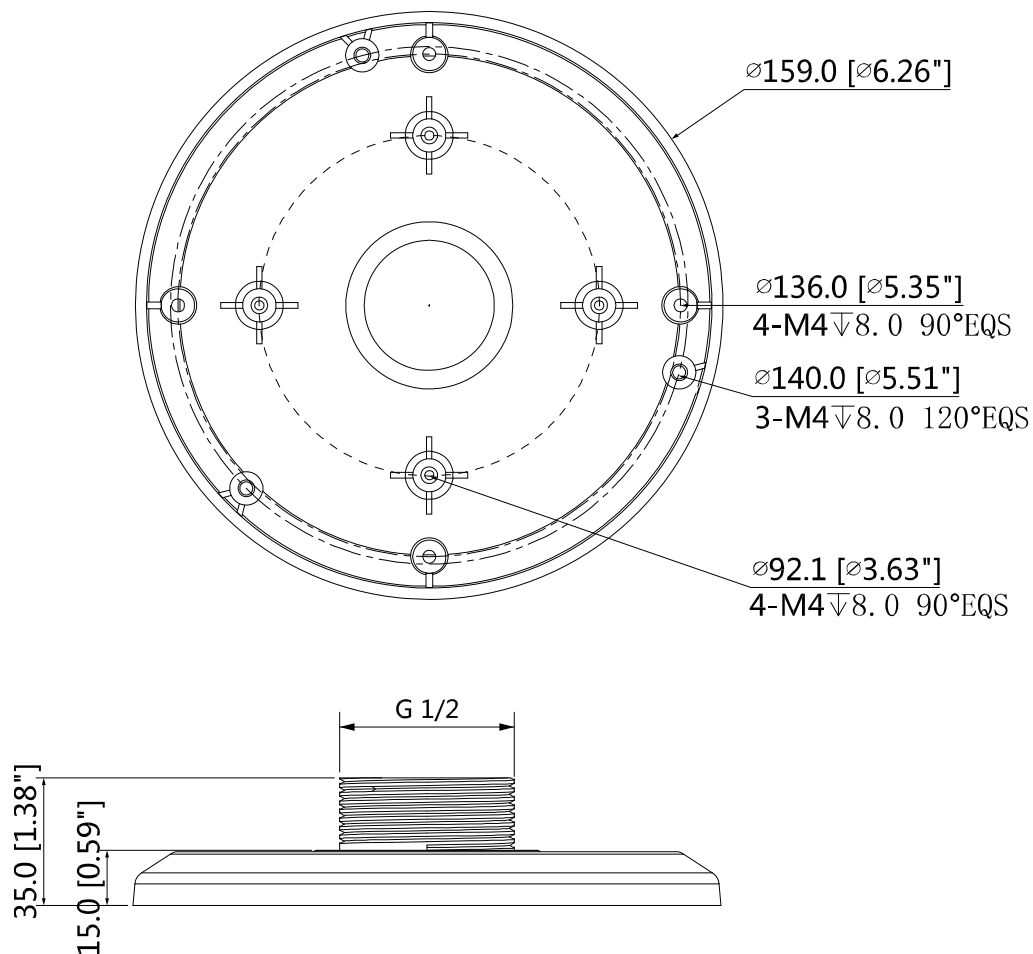
## Especificaciones Técnicas

<b>Model</b>	<b>DH-PFA101</b>
<b>General</b>	
Material	Aluminio
Dimensión	Φ159mmx35mm (Φ6.26"x1.38")
Rosca de Tubería	G1 1/2"
Capacidad de Carga	3.0kg(6.61lb)
Peso	0.24kg(0.53lb)
Color	Blanco
Temperatura de Operación	-40°C ~ +60°C (-40°F ~ +140°F)
Humedad	<90% RH
Modelo aplicable	Por favor vea "Selección de accesorios"

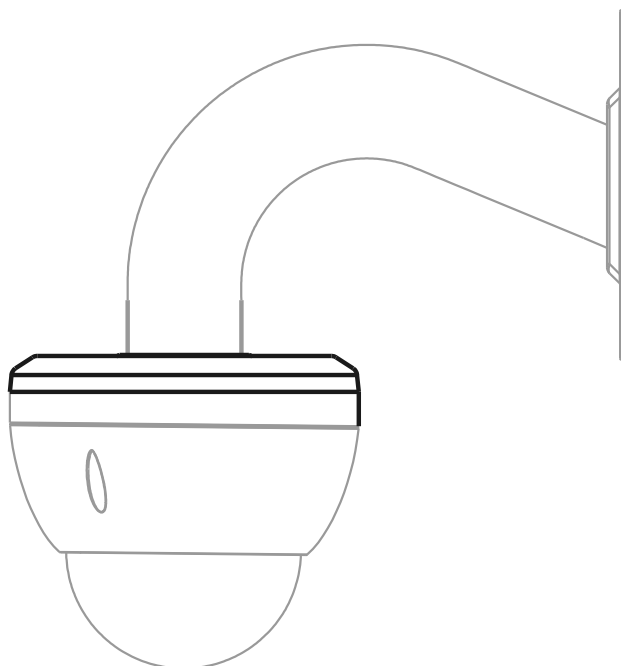
## Información del Pedido

Tipo	Número de Parte	Descripción
Camera Mount	DH-PFA101	Adaptador de Montaje
	PFA101	Adaptador de Montaje

## Dimensiones (mm/inch)



## Aplicación



## Información del Paquete

- Adaptador de montaje \* 1